



INSTRUCCIONES PARA LA INSTALACIÓN DE PISO PARA TERRAZAS VENTURE

Nota: Antes de la construcción, consulte a su organismo regulador local sobre los requisitos especiales de los códigos en su región. Almacene en una superficie plana y permita que se aclimate a las condiciones del lugar de trabajo antes de la instalación. Para obtener los mejores resultados, siga estas sencillas instrucciones de instalación, prestando especial atención a los requisitos de separación, espaciado y sujetadores. Deckorators Venture no está diseñado para su uso de modo estructural. **No debe** utilizarse en miembros de soporte de carga primaria como postes, vigas, viguetas o largueros. Las mismas precauciones de sentido común que se toman al trabajar con madera u otros materiales de construcción, se deben tomar al manipular Deckorators Venture. Se recomiendan máscaras contra el polvo y los dispositivos de protección para los ojos para evitar la posible irritación por aserrín y virutas. Los guantes le ayudarán a proteger las manos. Debe lavarse las manos después de los trabajos de construcción.

Herramientas necesarias

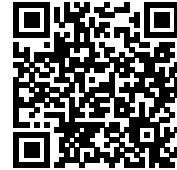
- Destornillador/taladro eléctrico
- Broca de 5 mm (3/16 pulg.) para hacer agujeros guía o tornillos Pro Plug
- Sierra circular con hoja de puntas de carburo
- Tornillos para terraza de madera compuesta de 6.4 cm (2½ pulg.) (fijación superficial)
- Tornillos para terraza de madera compuesta Cap-Tor® xd revestidos de epoxi de 7 cm (2¾ pulg.) (fijación superficial oculta)
- Sistema de sujetadores ocultos Pro Plug® (fijación superficial oculta)
- Cinta métrica
- Lápiz
- Gafas/lentes de seguridad

Aviso para instaladores

- NO use atornilladores de impacto inalámbricos
- Establezca la velocidad del taladro en 1500 a 1750 RPM
- El par de torsión máximo no debe exceder 2.6 N-m (23 pulg-libras)
- Taladre previamente la madera dura con nudos o densa

Asistencia para la instalación

Si necesita ayuda durante su proceso de instalación:



Contáctenos en
[Deckorators.com/Contact-Us](https://www.deckorators.com/Contact-Us)
o llámenos al teléfono 800-556-8449

Consideraciones sobre la temperatura

Preste atención al calor excesivo de fuentes externas. Puede provenir de chimeneas, calefactores, asadores, reflejo de vidrios de baja emisividad, etc. El vidrio de baja emisividad está diseñado para reducir la cantidad de energía que ingresa a la estructura en la que está montado al reflejarlo o desviarlo hacia otra parte. Esta desviación puede provocar zonas con energía luminosa concentrada que exceda los factores ambientales tomados en cuenta para el diseño de este producto. Para prevenirlo, comuníquese con el fabricante del vidrio de baja emisividad para conocer sus recomendaciones.

Efectos del color sobre la temperatura

Si bien todos los productos para terrazas, materiales compuestos, madera, etc. se calientan con la exposición a la luz solar, el color desempeña un papel para causar ligeras diferencias en el nivel de ganancia de calor. Mientras más oscuro sea el color, más puede calentarse, y por el contrario, mientras más claro sea el color, menos será afectado, aunque en ambos casos habrá un efecto.

Aviso:

Superficie de terraza

El piso para terrazas Venture está diseñado para usarse solamente en terrazas, rampas y escaleras.

Electricidad estática

Puede acumularse electricidad estática en el piso para terrazas de manera similar al ocurrido en alfombras u otros materiales o telas a base de plástico, y puede ocurrir debido a ciertas condiciones atmosféricas.

Saliente

El piso para terrazas Venture tiene una saliente máxima de 2.5 cm (1 pulg.) en el extremo de la tabla y debe contar con apoyo si hay una saliente mayor a 6.4 mm (1/4 pulg.) a lo largo del borde de la tabla.

Muestras

Siempre que necesite una muesca para adaptarse a una obstrucción, como un poste o una edificación, la tabla para terraza debe tener apoyo en toda la zona afectada.

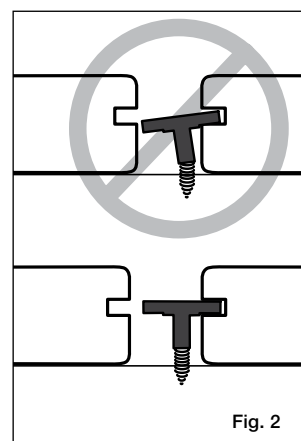
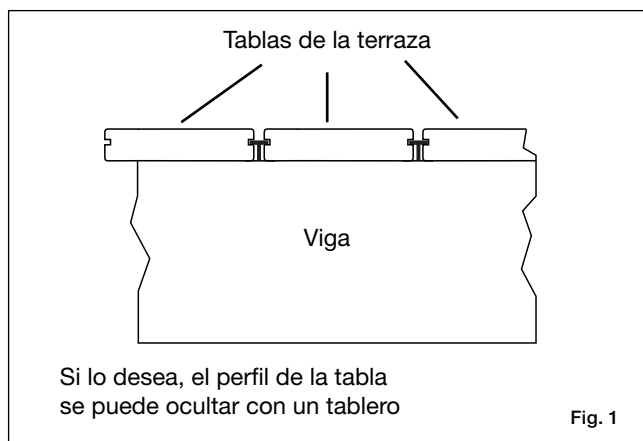
Separación y espaciamento

Al igual que la mayoría de los materiales de construcción, el piso para terrazas de material compuesto se expandirá o contraerá dependiendo de la temperatura de su medio ambiente. Para tomar en cuenta este fenómeno, utilice la información siguiente.

- Espaciamento de lado a lado: 6.4 mm (1/4 pulg.)
- Espaciamento de extremo a extremo dependiendo de la temperatura de instalación:

0 °C (32 °F) o menos	0.6 °C (33 °F) a 26.1 °C (79 °F)	26.6 °C (80 °F) o más
Separación de 8 mm (5/16 pulg)	Separación de 6.4 mm (1/4 pulg)	Separación de 3.2 mm (1/8 pulg)

- Deje una distancia de 6.4 mm (1/4 pulg.) entre todo el material de la terraza y las estructuras o postes permanentes.



Base

Antes de instalar su piso para terrazas examine la base para asegurarse de que no hay sujetadores u otros objetos que sobresalgan de la superficie superior del marco de la terraza y de que todas las vigas estén niveladas. El piso para terrazas de material compuesto se adaptará a la forma de la superficie subyacente, por lo que se formarán hundimientos o bultos en las vigas desniveladas. Para prevenir el movimiento de las tablas y los soportes, deben colocarse bloques cada 10.2 a 15.2 cm (4 a 6 pulg) entre las vigas.

Vano entre vigas

Antes de construir, consulte los requisitos locales de construcción; consulte BD21-017 para Canadá. Los pisos para terrazas Deckorators, como los productos de madera y de material compuesto para terrazas, requieren de una ventilación y un drenaje adecuado para asegurar su longevidad. Cuando se utiliza un mínimo de soporte de vigas 2x6 en el borde y la separación lateral sugerida es 6.4 mm (1/4 pulg), debe existir un espacio despejado mínimo de 5.1 cm (2 pulg.) entre el borde inferior de las vigas y el nivel del piso con el fin de permitir que se ventile de manera apropiada. También se necesita un drenaje adecuado para evitar que el agua se acumule debajo de la terraza.

Instalación estándar: 40.6 cm (16 pulg.) de centro a centro

Áreas comerciales o de uso pesado y patrones diagonales de piso para terrazas: 30.5 cm (12 pulg.) de centro a centro

Consideraciones especiales: El propietario o contratista debe instalar soportes sólidos en puente en todos los lugares en donde se prevea que habrá cargas pesadas prolongadas, como espacios para asadores, fogones, etc.. Dichos soportes en puente deben instalarse perpendiculares a las vigas de la terraza, a 30.5 cm (12 pulg.) de centro a centro en las áreas donde se aplicarán las cargas.

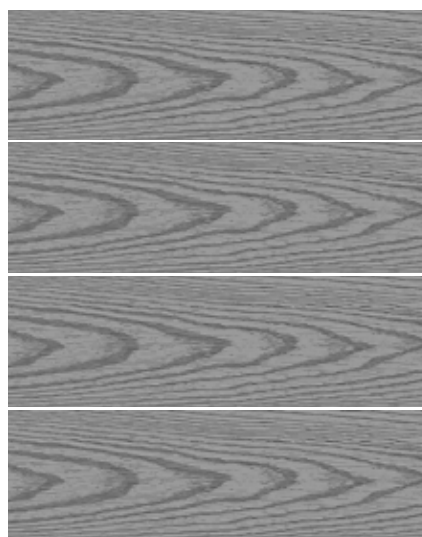
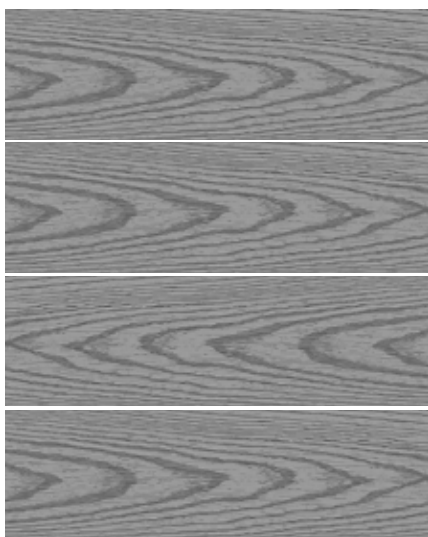
Instalación del piso para terrazas

Color y patrón

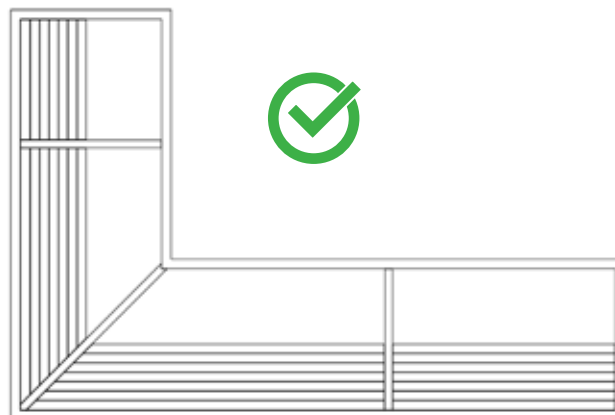
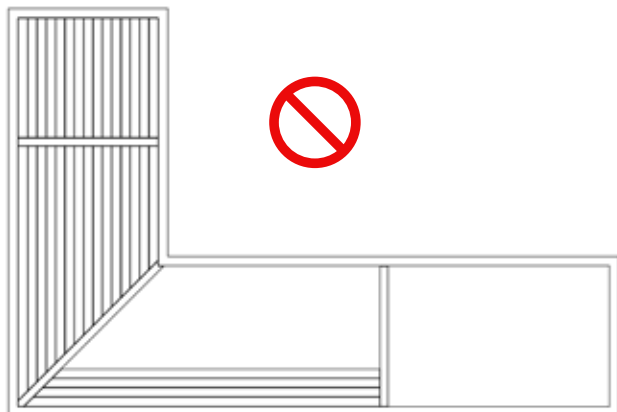
El piso para terrazas Venture está diseñado para variaciones de madera natural y tiene un rango natural diseñado en el proceso de manufactura para simular mejor la madera real. Para obtener los mejores resultados, presente el piso para terrazas en el marco antes de la instalación y mueva las tablas para lograr el efecto deseado, especialmente cuando use material de diferentes unidades. Recuerde ver las tablas bajo diferentes condiciones de iluminación para lograr el mejor efecto. La instalación de las tablas constituye la aceptación de las tablas. La instalación del piso para terrazas constituye la aceptación de la apariencia de la terraza.

Colocación de las tablas:

Para evitar insatisfacción, se recomienda prestar atención al grano del piso para terrazas e instalarlo con todo el grano apuntando en la misma dirección.



Para mantener los huecos alineados, debe armar todas las secciones de una terraza separada al mismo tiempo. Eso le permitirá hacer ajustes para las variaciones naturales en el ancho de las tablas conforme avanza. Coloque 1 línea para iniciar el piso para terraza, y luego tome mediciones de referencia cada 2 o 3 filas respecto a la línea original.



Corte

Sierra circular 40T-80T de 25.4 cm (10 pulg) (Carburo)

Sierra circular 40T-80T de 30.5 cm (12 pulg) (Carburo)

Para pisos para terraza de material compuesto de madera y plástico:

- Use una hoja de carburo de dientes finos para los cortes.
- Utilice un cuchillo multiusos afilado o una sierra de vaivén para terminar los cortes que la sierra circular no puede alcanzar (marcando el reverso cuando sea necesario).
- Utilice una sierra de vaivén para hacer las aberturas para las salientes. (8-12T por pulgada en la hoja)
- Si es necesario, use una lima grande o papel de lija de grano medio para alisar los bordes.
- Use un cuchillo multiusos para cortar las fibras o hebras. (En el caso excepcional de que una hebra o fibra sobresalga de la tabla, no la jale.)
- Si usa una hoja pintada, puede eliminar los residuos de pintura con una lija de grano medio.

Sujetadores

Para obtener una lista de los sujetadores compatibles y recomendados, visite www.Deckorators.com/FastenerInfo

Los sujetadores recomendados son aquellos sugeridos por el fabricante de pisos para terrazas Deckorators. Los sujetadores compatibles son aquellos que han sido probados y que el fabricante recomienda utilizar con pisos para terrazas Deckorators. El uso de un sujetador no recomendado no anulará la garantía de los pisos para terrazas Deckorators; sin embargo, si se produce una falla en el piso para terrazas a causa del uso de un sujetador no recomendado, no se aceptará ninguna reclamación de garantía correspondiente.

Sujetadores superficiales:

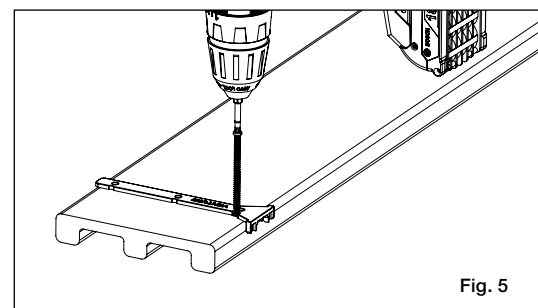
Para facilitar la instalación, recomendamos utilizar tornillos de 7 cm (2-3/4 pulg.) para cubiertas de madera de material compuesto resistentes a la corrosión. Estos tornillos ayudan a minimizar el efecto común llamado “hongo” que a veces se produce al utilizar sujetadores estándar para terrazas. Siempre perforo previamente un agujero guía y avellane antes de atornillar. (Fig. 6) Asegúrese de que los tornillos queden al ras de la superficie de la terraza.

Sujetadores ocultos:

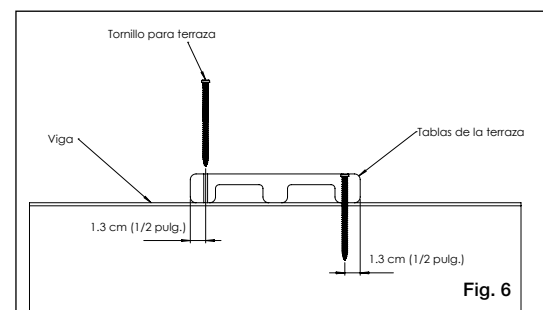
Para facilitar la instalación, recomendamos utilizar tornillos Cap-Tor® xd revestidos de epoxi de 7 cm (2-3/4 pulg.) para cubiertas de madera de material compuesto resistentes a la corrosión con Pro Plugs. Estos tornillos ayudan a minimizar el efecto común llamado “hongo” que a veces se produce al utilizar sujetadores estándar. Siempre taladre previamente un agujero guía antes de colocar los tornillos. Debe introducir los tornillos usando la herramienta para sujetadores ocultos Pro Plug®, para asegurarse de que los tornillos entren al nivel predeterminado debajo de la superficie de la tabla (diag.).

Instalación - Colocación de tornillos

A) Para todos los sujetadores de pisos para terrazas, se recomienda que use la herramienta de localización para garantizar la colocación precisa de los tornillos en las áreas con piezas más gruesas (fig. 5). Puede marcar el sitio usando la herramienta de localización para hacer agujeros guía o usar las muescas en el lado de la herramienta para hacer agujeros guía para los tornillos. Para ver más información e instrucciones para el uso de la herramienta de localización, visite www.Deckorators/locatortool.com.

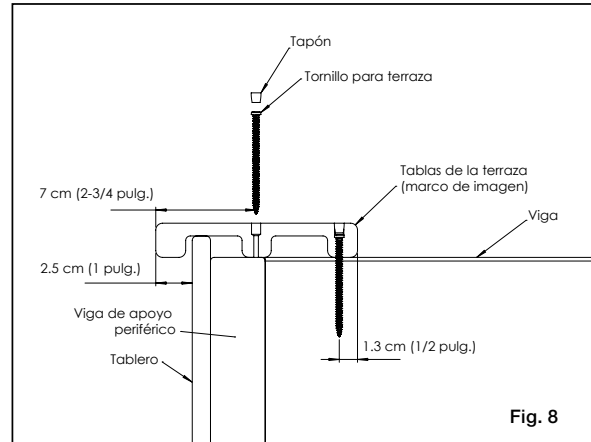
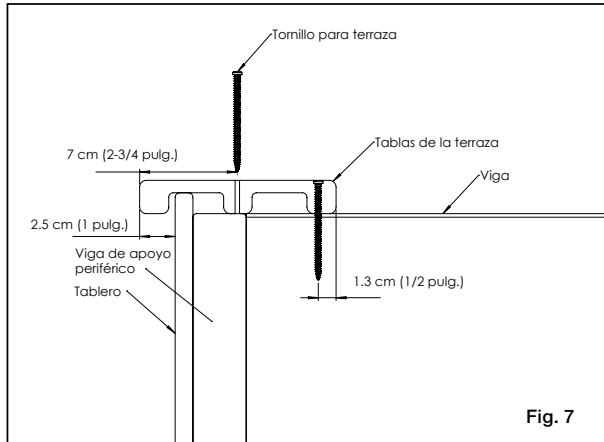


B) Sujetadores superficiales estándar: Utilice dos elementos de sujeción por tabla de la terraza en cada viga. Es necesario colocar los tornillos a 1.3 cm (0.5 pulg.) de ambos extremos para garantizar que los tornillos estén en el área más gruesa.

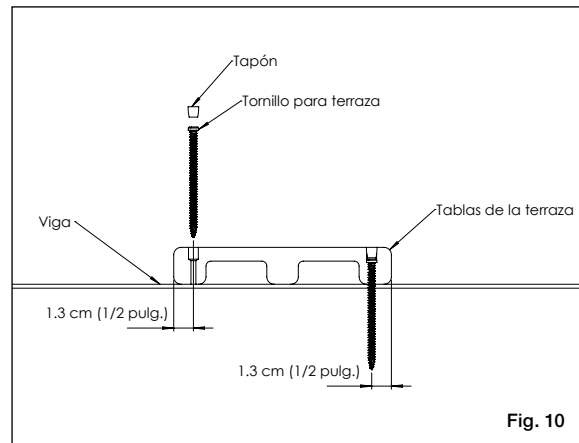
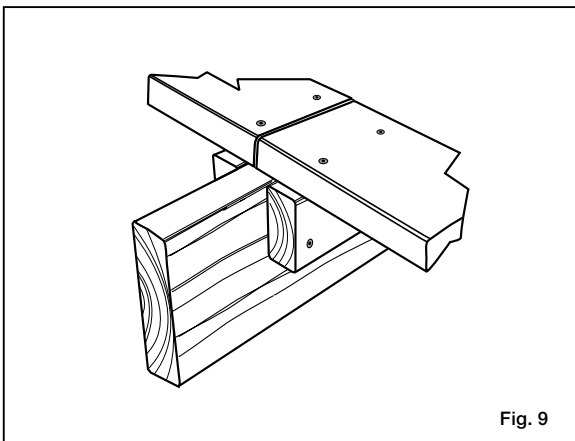


Instalación - Colocación de tornillos, continuación

C) Sujetadores superficiales de marco de imagen Utilice dos elementos de sujeción por tabla de la terraza. Es necesario que el tornillo de la viga de reborde se coloque a 1.3 cm (0.5 pulg.) o a 7 cm (2-3/4 pulg.) del borde del piso para terraza.



D) Sujetadores del extremo de las tablas: Para todos los pisos de terraza en los que dos tablas se encuentren extremo con extremo sobre una viga, debe añadir bloques adicionales (Figuras 9/10). Es necesario colocar los tornillos a 1.3 cm (0.5 pulg.) de ambos extremos para garantizar que los tornillos estén en el área más gruesa. Los tornillos también deben colocarse por lo menos a 3.8 cm (1-1/2 pulg.) del extremo cortado de las tablas de terraza. Tenga cuidado de no apretar demasiado los tornillos cerca de los extremos de la tabla.



Instalación de tablas ranuradas

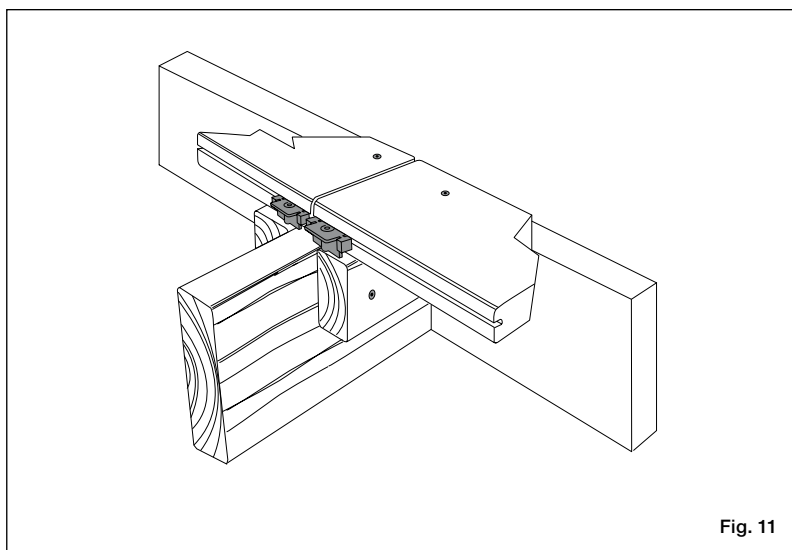
Sujetadores

Para facilitar la instalación, nuestro sujetador Stowaway encaja en la ranura a cada lado de las piezas del piso de la terraza para eliminar la perforación previa y proporcionar una superficie de terraza sin sujetadores. Las tablas de la terraza requieren sujetadores tradicionales en los bordes exteriores e interiores de la terraza.

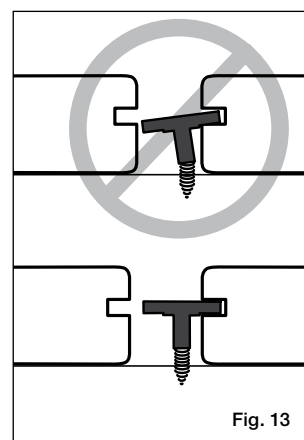
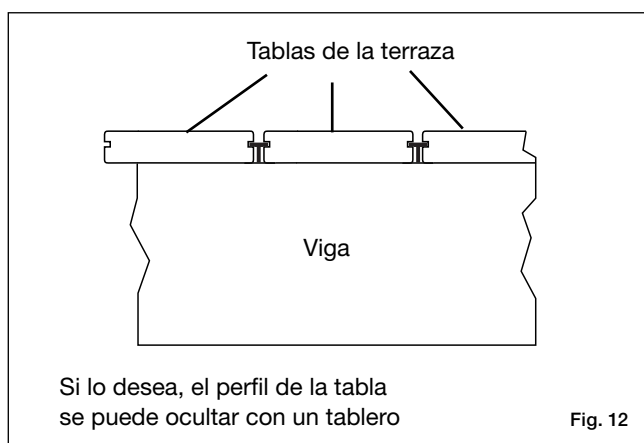
Paso 1 Comience fijando el borde exterior de la primera tabla a la viga de apoyo periférico cada 40.6 cm (16 pulg.). Para esto, se recomienda utilizar tornillos de 6.4 cm (2-1/2 pulg.) para terrazas de madera de material compuesto resistentes a la corrosión. Estos tornillos ayudan a minimizar el efecto común llamado “hongo” que a veces se produce al utilizar sujetadores estándar. También pueden reducir la cantidad de perforación previa y avellanado.

Nota: Si se utilizan tornillos normales para terraza de hilo de rosca gruesa, siempre perfore previamente un agujero piloto y avellane antes de atornillar. Los tornillos deben quedar al ras de la superficie. No lo apriete demasiado. Utilice un sujetador por tabla cada 40.6 cm (16 pulg.).

Paso 2 Utilice dos elementos de sujeción por tabla de la terraza en cada viga. Para las terrazas en la que dos tablas se encuentran extremo con extremo sobre una viga, deben usarse bloques adicionales para brindar un apoyo apropiado al extremo de la tabla (Fig. 11). Siempre perfore previamente un agujero piloto al realizar la fijación a menos de 3.8 cm (1-1/2 pulg.) de los extremos de las tablas, ya sea mediante tornillos para material compuesto o madera. No apriete demasiado los tornillos en los extremos de la tabla.



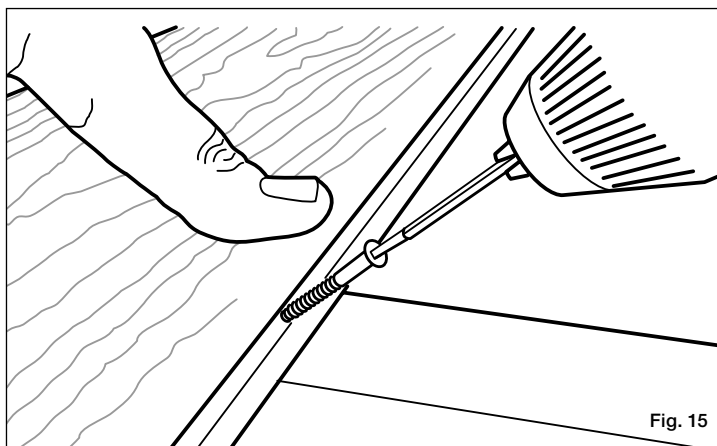
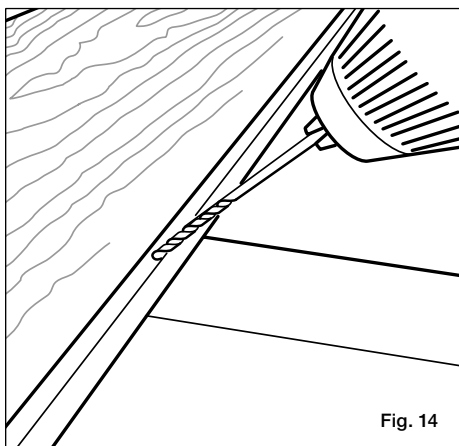
Paso 3 En el otro lado de la tabla, coloque un sujetador Stowaway oculto en la ranura y céntralo en la viga (fig. 12). Instale el tornillo de ajuste preestablecido en un ángulo de 90° a través del sujetador Stowaway y colóquelo al ras. No lo apriete demasiado. Los bastidores de los sujetadores deberán permanecer a nivel con la viga para que la próxima tabla encaje correctamente (fig. 13).



Instalación de tablas ranuradas

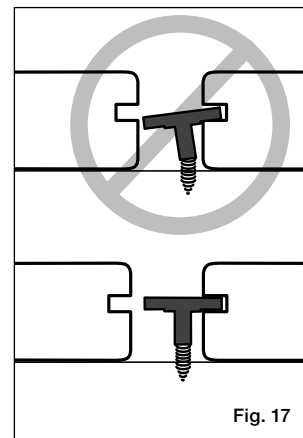
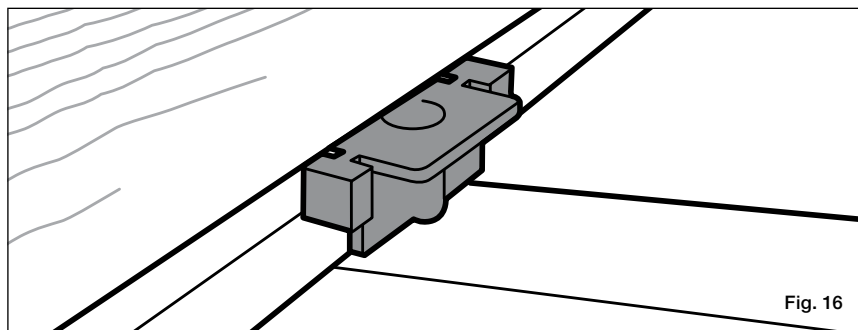
Paso 4 Instale un sujetador Stowaway en cada ubicación de la viga. Deslice la siguiente tabla en posición de modo que los bastidores en los sujetadores anteriores encajen en la ranura lateral de la tabla. Asegúrese de que la separación lateral entre las tablas sea de 6.4 mm (1/4 pulg.).

Paso 5 Para evitar que las tablas interiores se muevan con el tiempo, las tablas deben fijarse en el centro de su longitud usando un tornillo de acero inoxidable #8 de 5.1 cm (2 pulg.) Esto mantiene la tabla de la terraza en su lugar en el centro de cada tabla y permite que la terraza se dilate/contraiga en los extremos. Taladre un agujero guía en la ranura de la tabla de terraza con una broca de 3.2 mm (1/8 pulg.) (fig. 14). Inserte el tornillo en la ranura hasta que esté al ras con la parte inferior de la ranura (fig. 15). Esto le permitirá encajar correctamente un sujetador oculto Stowaway en la ranura.



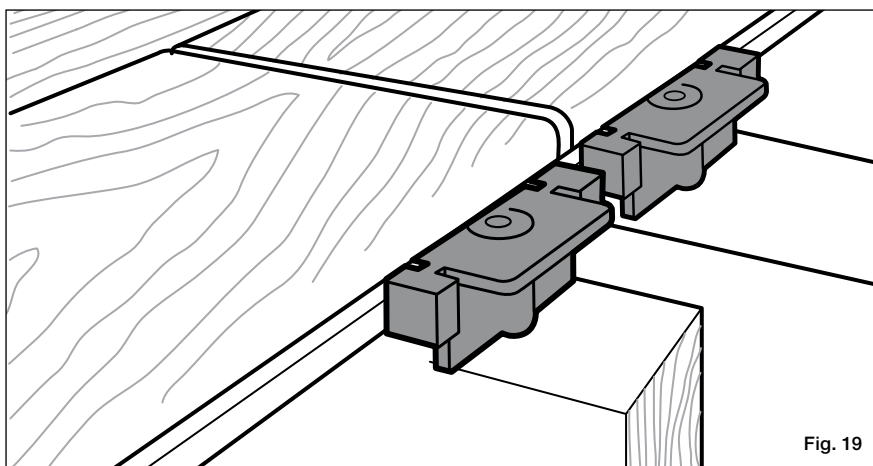
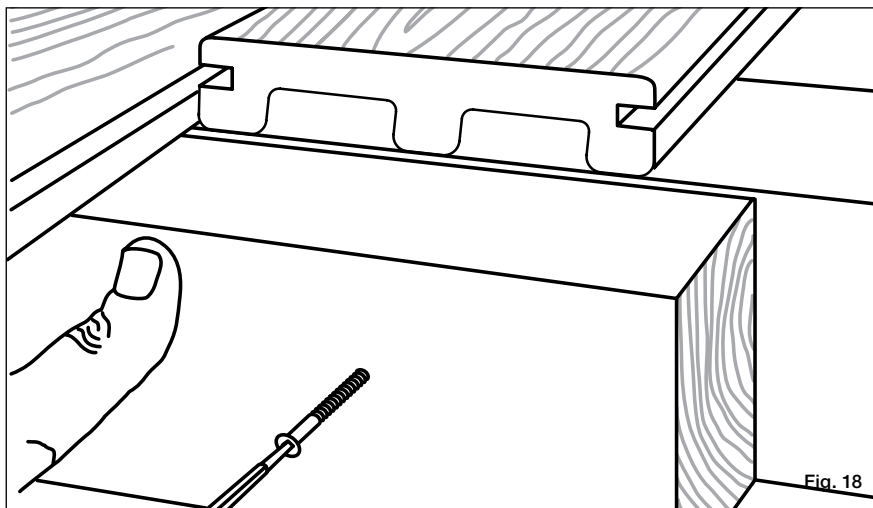
Paso 6 Instale el soporte del sujetador oculto Stowaway sobre el tornillo y centrado sobre la viga. Ajuste utilizando el tornillo de ajuste preestablecido en un ángulo de 90° a través del sujetador oculto Stowaway y coloque al ras con el sujetador (fig. 16). Los bastidores de los sujetadores deberán permanecer a nivel con la viga para que la próxima tabla encaje correctamente (fig. 17).

Nota: para cortar una ranura en un lado de la tabla para terraza, recomendamos usar un cortador de ranura en T de 4 mm (5/32 pulg.).



Instalación de tablas ranuradas, cont.

Paso 7 Instale un sujetador oculto Stowaway en cada ubicación de la viga a lo largo de la longitud de la tabla. Para instalaciones en las cuales las tablas de la terraza están a tope extremo con extremo en la viga, debe añadirse un bloque de 20.3 cm (8 pulg) con un clip para sujetador oculto Stowaway en el extremo de cada tabla (fig. 18 y fig. 19). Asegúrese de colocar las tablas con la separación que se describió anteriormente.



Paso 8 Repita el proceso para cada tabla hasta que el borde exterior de la tabla final se fije con tornillos. Utilice el tablero para ocultar el perfil de la tabla y evitar el movimiento de la tabla con el tiempo. Por favor, consulte las instrucciones de instalación del tablero para los métodos de fijación aprobados para la imposta.

Step 9 Si no se utiliza ningún tablero, todo el perímetro de la terraza se debe fijar a la viga de apoyo periférico con tornillos. Utilice dos tornillos por viga en la tabla de perímetro. Estos tornillos no se verán una vez que se ha instalado la baranda. El piso para terrazas se debe sujetar con tornillos cuando se utiliza como escalones.

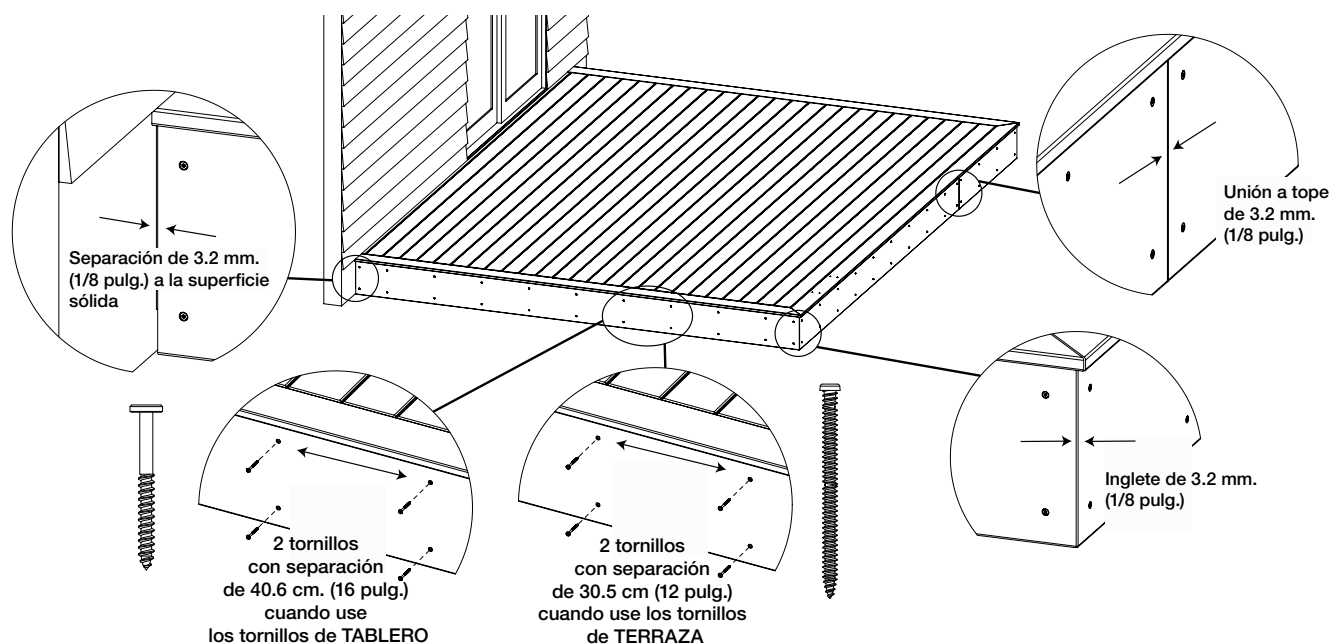
INSTRUCCIONES DE INSTALACIÓN DEL TABLERO VENTURE

Herramientas necesarias

- Destornillador/taladro eléctrico
- Broca de 3.2 mm. (1/8 pulg.)
- Sierra circular con hoja de puntas de carburo
- Tornillos para terraza de madera compuesta de 6.4 cm (2½ pulg.)
- Cinta métrica
- Lápiz
- Gafas/lentes de seguridad

Aviso para instaladores

- NO use atornilladores de impacto inalámbricos
- Establezca la velocidad del taladro en 1500 a 1750 RPM
- El par de torsión máximo no debe exceder 2.6 N-m (23 pulg-libras)
- Taladre previamente la madera dura con nudos o densa



Sujete el tablero a la viga de apoyo con 2 tornillos separados no más de 40.6 cm. (16 pulg.) de centro a centro cuando use los sujetadores de tablero, y de 30.5 cm (12 pulg.) de centro a centro con sujetadores de terraza. Haga todos los agujeros guía en el tablero usando la broca para tablero para hacer el agujero correcto para los tornillos del tablero. Si usa tornillos para piso de terraza con color coordinado, use la broca de 4.8 mm (3/16 pulg.). Fije el tablero de un extremo al otro o desde el centro hacia cada extremo. Nunca fije el tablero desde ambos extremos hacia el centro. Deje un espacio de 3.2 mm. (1/8 pulg.) entre los extremos del tablero donde dos piezas se unen o donde una pieza se encuentra con una superficie maciza (por ejemplo, una esquina o un muro de la edificación) para permitir la dilatación del material. Utilice una de las configuraciones de instalación que se recomiendan a continuación para obtener mejores resultados. No instale el tablero al ras con la terraza que tiene una orientación perpendicular (vea las figuras 20 y 21 para ver posibles configuraciones para ocultar vigas de apoyo de 5.1 x 25.4 cm. (2x10 pulg.) y de 5.1 x 30.5 cm. (2x12 pulg.)).

Nota: Los tableros Deckorators no están diseñados para su uso de modo estructural. No deben utilizarse en miembros de soporte de carga primaria como postes, vigas, viguetas o largueros. Al manipular productos de Deckorators se deben tomar las mismas precauciones de sentido común que se toman al trabajar con cualquier otro tipo de madera u otros materiales de construcción. Se recomiendan máscaras contra el polvo y los dispositivos de protección para los ojos para evitar la posible irritación por aserrín y virutas. Los guantes le ayudarán a proteger las manos. Debe lavarse las manos después de los trabajos de construcción.

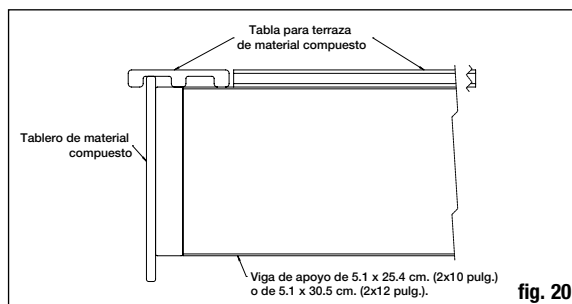


fig. 20

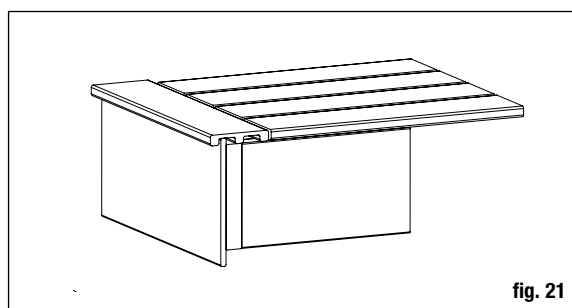


fig. 21

INSTRUCCIONES PARA LA INSTALACIÓN DE PISO PARA TERRAZAS VENTURE EN ESCALERAS

Herramientas necesarias

- Destornillador/taladro eléctrico
- Broca de 3.2 mm. (1/8 pulg.)
- Sierra circular con hoja de puntas de carburo
- Tornillos para terraza de madera compuesta de 6.4 cm (2½ pulg.)
- Cinta métrica
- Lápiz
- Gafas/lentes de seguridad

Aviso para instaladores

- NO use atornilladores de impacto inalámbricos
- Establezca la velocidad del taladro en 1500 a 1750 RPM
- El par de torsión máximo no debe exceder 2.6 N-m (23 pulg-libras)
- Taladre previamente la madera dura con nudos o densa

Antes de la construcción, consulte a su organismo regulador local sobre los requisitos especiales de los códigos en su región. Almacene en una superficie plana y permita que se aclimate a las condiciones del lugar de trabajo antes de la instalación. Para obtener los mejores resultados, siga estas sencillas instrucciones de instalación, prestando especial atención a los requisitos de separación, espaciado y sujetadores.

Espaciado de largueros de escalera sin soporte

Para uso exclusivo con vigas de escalera — Los largueros deben tener un espaciado máximo de 20.3 cm (8 pulg) de centro a centro.

Dimensión de la huella SIN CONTRAHUELLA (28 cm (11 pulg.) Fig 22) = 2X(tablas de 14 cm (5.5 pulg.) + 0 cm (0 pulg.) de separación entre las tablas + 0 cm (0 pulg.) de tabla a contrahuella.

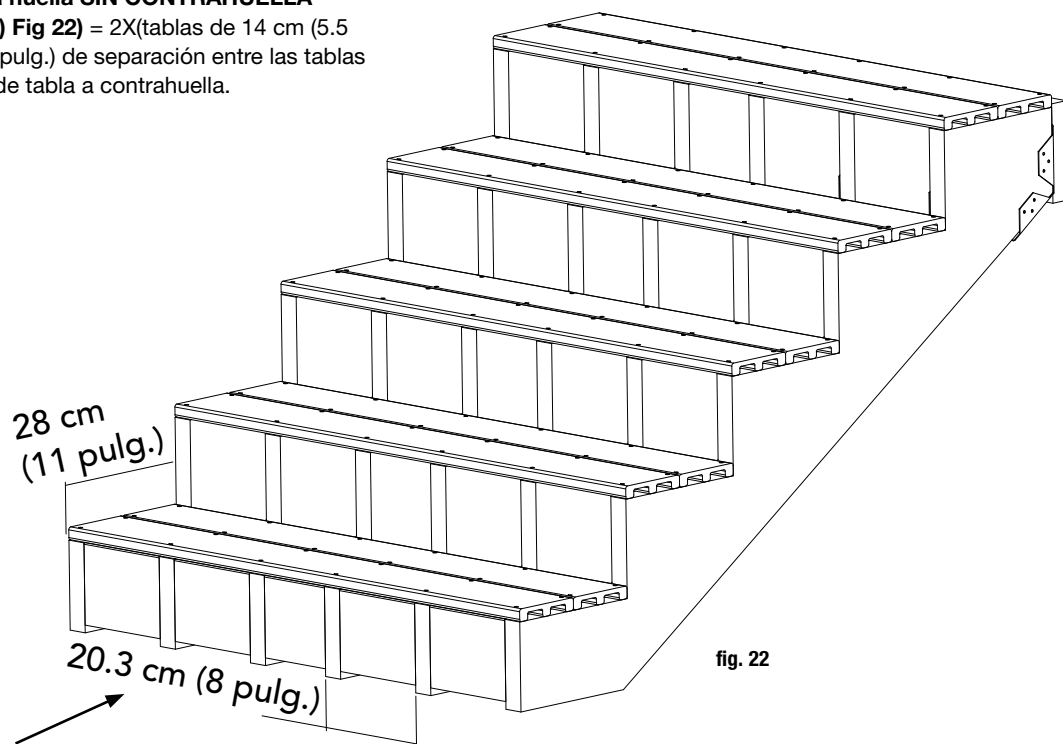


fig. 22

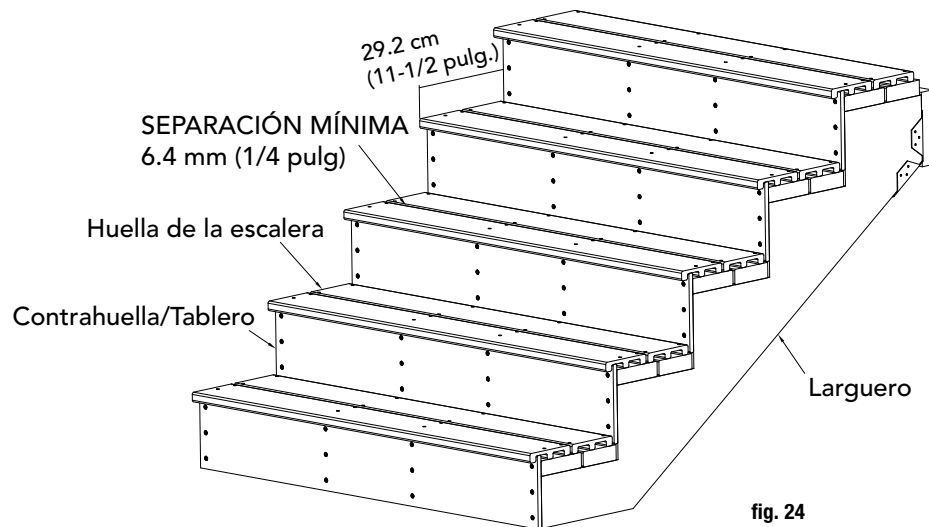
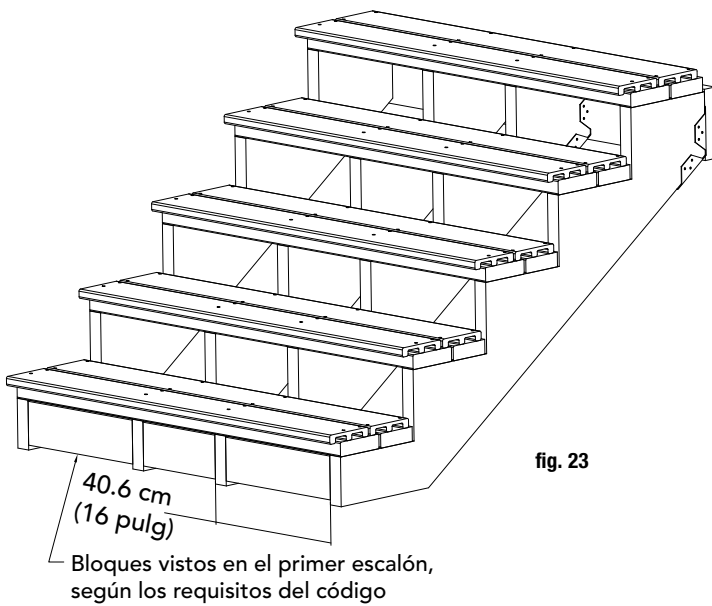
Bloques vistos en el primer escalón, según los requisitos del código

Con soporte completo

Usando huellas con soporte — el espaciamiento de viga/larguero de escalera es de un máximo de 40.6 cm (16 pulg.) de centro a centro (se recomienda encarecidamente colocar una placa protectora de 2x4). Para aplicaciones comerciales, un espaciamiento máximo de 20.3 cm (8 pulg.) de centro a centro con las vigas de la escalera.

Deje un espacio mínimo de 3.2 mm (1/8 pulg) entre los extremos de las tablas. Deje una distancia de 6.4 mm (1/4 pulg) entre todo el material de huella de escalera y cualquier estructura permanente o poste.

Dimensión de la huella CON CONTRAHUELLA (29.2 cm (11.5 pulg.) Fig. 23 y Fig. 24)= 2X(tablas de 14 cm (5.5 pulg.)) +6.4 mm (0.25 pulg.) de separación entre las tablas + 6.4 mm (0.25 pulg.) de tabla a contrahuella.



Sujetadores

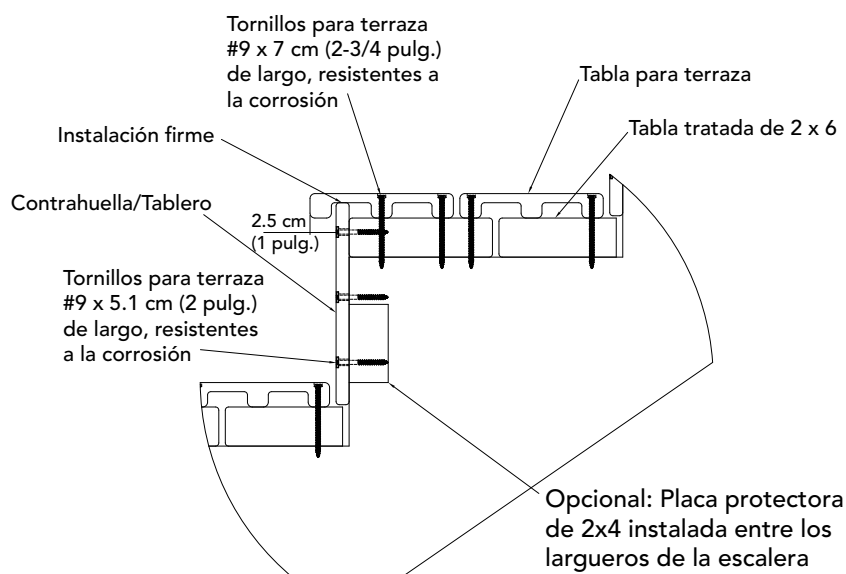
Para obtener una lista de los sujetadores compatibles y recomendados, visite <http://deckorators.com/plan-install/literature.aspx>.

Los sujetadores recomendados son aquellos sugeridos por el fabricante de la huella de escalera Deckorators. Los sujetadores compatibles son aquellos que han sido probados y que el fabricante de sujetadores recomienda utilizar con la huella de escalera Deckorators. El uso de un sujetador no recomendado no anulará la garantía de los pisos para terrazas Deckorators; sin embargo, si se produce una falla en la huella de la escalera a causa del uso de un sujetador no recomendado, no se aceptará ninguna reclamación de garantía correspondiente.

Para facilitar la instalación, recomendamos utilizar tornillos de 7 cm (2-3/4 pulg.) para cubiertas de madera de material compuesto resistentes a la corrosión. Estos tornillos ayudan a minimizar el efecto común llamado “hongo” que a veces se produce al utilizar sujetadores estándar. También pueden reducir la cantidad de perforación previa y avellanado. Si se utilizan tornillos normales para terraza de hilo de rosca gruesa, recuerde siempre realizar previamente un agujero de prueba y avellanar antes de atornillar.

Los tornillos deben colocarse al ras con la superficie de la huella de escalera Deckorators. No lo apriete demasiado.

Utilice dos sujetadores por tabla de huella de escalera en cada larguero. Para las huellas de escalera en la que dos tablas se encuentren extremo con extremo se requiere un larguero adicional para que ambos extremos estén sostenidos. Siempre perforo previamente un agujero guía y avellane en los extremos de las tablas, cuando use tornillos para material compuesto. Tenga cuidado de no apretar demasiado los tornillos cerca de los extremos de la tabla. La contrahuella/tablero Venture (compuesto de madera y plástico) debe instalarse firmemente en la parte inferior de la tabla, actuando como la nariz de la huella de la escalera, y debe fijarse con 3 tornillos para terraza de material compuesto #10 x 5.1 cm (2 pulg.) por viga. La tabla de huella saliente deben estar sujeta a la pieza saliente o tener hasta 2.5 cm (1 pulg.) de saliente. Se recomienda encarecidamente usar una tabla de soporte detrás de la tabla de contrahuella/tablero para ayudar a prevenir daños por impactos de pies con el paso del tiempo.



Variaciones de color

Como en la mayoría de los materiales compuestos, existirán variaciones de color entre las piezas de huella de escalera Deckorators. Esto se debe a las variaciones que tienen lugar de manera natural en las fibras de madera y polímeros. Se recomienda comprar todo el material necesario para la huella de escalera de una sola vez, ya que es posible que las líneas de manufactura produzcan colores ligeramente diferentes. No proceda con la instalación si la variación de colores no es aceptable.

Prevención de la formación de moho

El moho y los hongos pueden ser una molestia en cualquier superficie exterior de una edificación, independientemente del material. Si las condiciones son adecuadas, estos pueden proliferar en la madera, el plástico, el concreto, el metal y otras superficies. La formación de moho es más frecuente en áreas que estén constantemente mojadas y a la sombra. El viento transporta las esporas del entorno natural y comúnmente aterrizan en las superficies de las terrazas. Es importante tener en cuenta que la aparición de moho/hongos es una función de la naturaleza y no necesariamente una deficiencia de alguno de los materiales sobre los cuales crecen.

Limpieza

Lavar periódicamente la superficie con jabón/detergente suave y agua ayudará a eliminar la suciedad superficial. Esto también ayudará a evitar la acumulación de polen, desechos y esporas que pueden causar el crecimiento acelerado de moho/hongos. Precaución: No debe utilizarse una lavadora a presión para “despegar” el moho/hongos o la suciedad de la superficie de la terraza. Es posible que la naturaleza abrasiva del chorro de agua cause daños en el material, ya que podría incrustar las esporas en el material y generar un problema más difícil de solucionar. Sólo se debe utilizar una lavadora a presión con una punta con boquilla de abanico para mojar ligeramente o enjuagar las superficies de las terrazas de madera o de material compuesto.

Hay muchos productos para el lavado y limpieza exterior de terrazas disponibles en tiendas minoristas. Use solamente limpiadores diseñados para su instalación. Debe seguir las instrucciones provistas por el fabricante. Algunos productos de limpieza e inhibidores pueden ser más eficaces que otros, dependiendo de las condiciones ambientales a las cuales se somete su terraza. Además, siempre es una buena idea probar el limpiador en un área pequeña y fuera de la vista antes de aplicarlo a toda la terraza (www.deckorators.com).

Inhibidores de moho

Al igual que con los productos para el lavado de terrazas, existen varios productos inhibidores de moho disponibles en tiendas de pintura, ferreterías, tiendas en línea y centros de artículos para el hogar para prevenir el crecimiento de moho y hongos a largo plazo. Cuando seleccione un producto, asegúrese de leer, comprender y seguir todas las instrucciones provistas por el fabricante. Dependiendo de los factores ambientales que afectan su terraza, algunos productos de limpieza preventiva pueden ser más eficaces que otros. Podría ser necesario probar más de un producto. Para el mantenimiento preventivo continuo, siga las recomendaciones del fabricante. Nota: Deckorators no está diseñado para su uso de modo estructural. No deben utilizarse en miembros de soporte de carga primaria como postes, vigas, viguetas o largueros. Las mismas precauciones de sentido común que se toman al trabajar con madera u otros materiales de construcción, se deben tomar al manipular Deckorators. Se recomiendan máscaras contra el polvo y los dispositivos de protección para los ojos para evitar la posible irritación por aserrín y virutas. Los guantes le ayudarán a proteger las manos. Debe lavarse las manos después de los trabajos de construcción.

LOS DIAGRAMAS Y LAS ILUSTRACIONES DE ESTE FOLLETO SON SOLAMENTE ILUSTRATIVOS Y NO PRETENDEN REEMPLAZAR A UN PROFESIONAL AUTORIZADO. TODA CONSTRUCCIÓN O USO DE ESTE PRODUCTO DEBE SER CONGRUENTE CON LOS CÓDIGOS LOCALES DE CONSTRUCCIÓN Y ZONIFICACIÓN. EL CONSUMIDOR ASUME EL RIESGO Y LA RESPONSABILIDAD ASOCIADOS CON LA CONSTRUCCIÓN Y EL USO DE ESTE PRODUCTO. EL CONSUMIDOR O EL CONTRATISTA DEBERÁN TOMAR TODAS LAS MEDIDAS NECESARIAS PARA GARANTIZAR LA SEGURIDAD DE TODAS LAS PERSONAS QUE PARTICIPAN EN EL PROYECTO, LO CUAL INCLUYE, ENTRE OTRAS COSAS, EL USO DE EQUIPOS DE SEGURIDAD APROPIADOS. CON LA EXCEPCIÓN DE LO PREVISTO EN LA GARANTÍA LIMITADA POR ESCRITO, EL GARANTE NO OTORGA NINGUNA OTRA GARANTÍA, EXPRESA O IMPLÍCITA, Y NO SERÁ RESPONSABLE POR NINGÚN DAÑO, INCLUIDOS LOS DAÑOS CONSECUENTES.