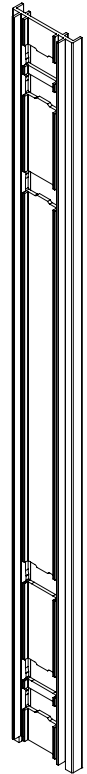


Instrucciones para soportes Rapid Rail o soportes de dos piezas de aluminio Contemporary.

Hay dos métodos de instalación. Antes de instalar los postes o después de instalar los postes y las molduras de los postes.

Contenido

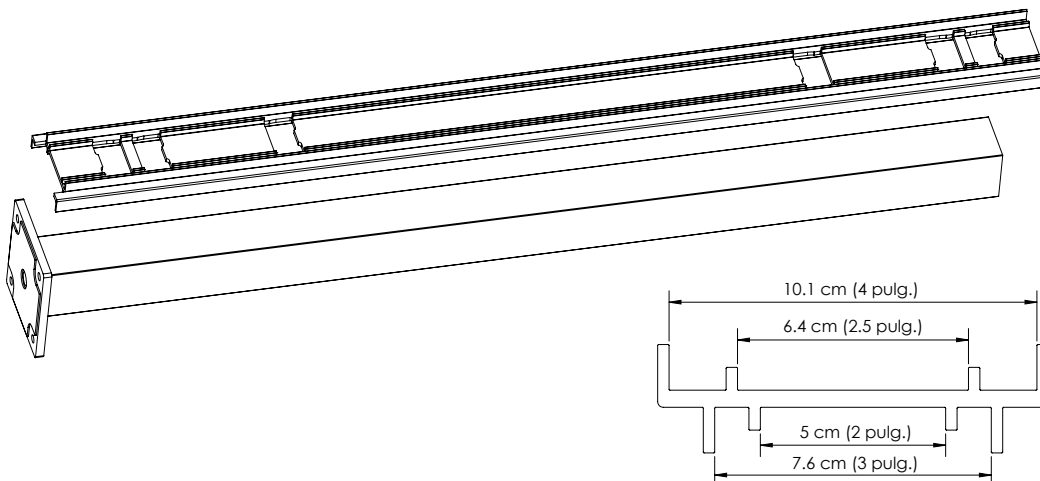
- (1) Plantilla de alineación de soportes



Método de instalación 1 - Antes de que se instalen los postes

Paso 1

- Coloque el poste sobre la mesa de trabajo con el lado deseado hacia arriba.
- Coloque el lado apropiado de la plantilla de alineación de soportes sobre el poste.
- La plantilla tiene canales para postes de 5, 6.4, 7.6 y 10.1 cm (2, 2.5, 3 y 4 pulgadas).

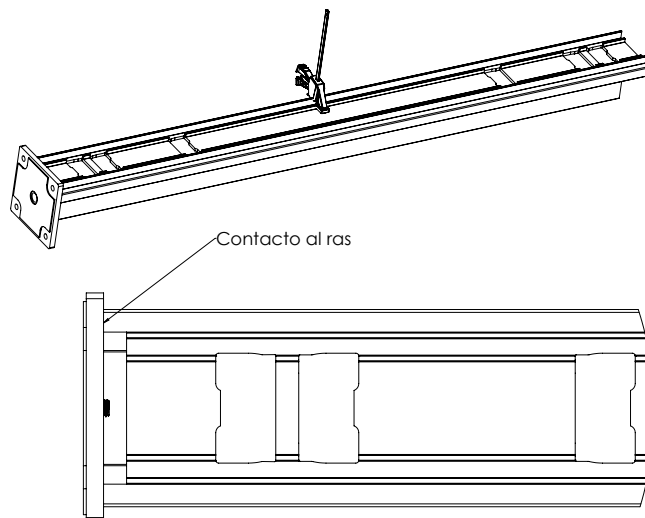


Paso 2

- Asegúrese de que el lado correcto de la plantilla está hacia la parte superior del poste. Si el poste no tiene instalado un faldón, asegúrese de que el extremo marcado "THIS END UP IF POST SKIRT IS NOT INSTALLED" (Este lado hacia arriba si el faldón del poste no está instalado) esté hacia la parte superior del poste.
- Asegúrese de que la plantilla está al ras de la base del poste.
- Fije temporalmente la plantilla al poste con una abrazadera de barra.

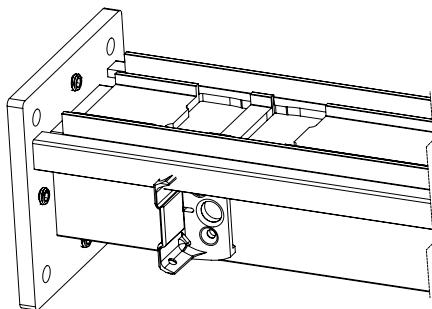
DIRECCIÓN DE LA ORIENTACIÓN:

ESTE LADO HACIA ARRIBA SI EL FALDÓN
DEL POSTE NO ESTÁ INSTALADO



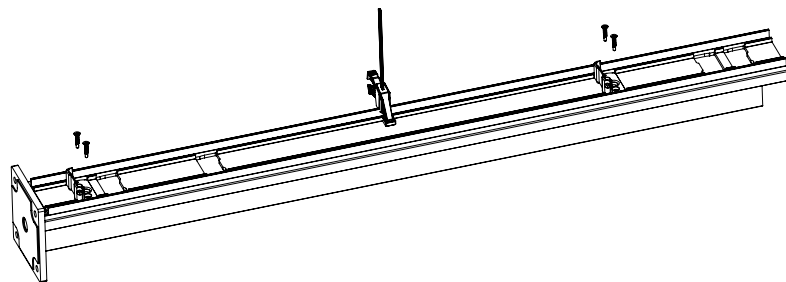
Paso 3

- NOTA: para postes de esquina, debe taladrar previamente los agujeros en ambos lados ANTES de instalar los soportes de barandal. Si tiene un soporte instalado en un lado no podrá colocar la plantilla guía al ras contra el poste.



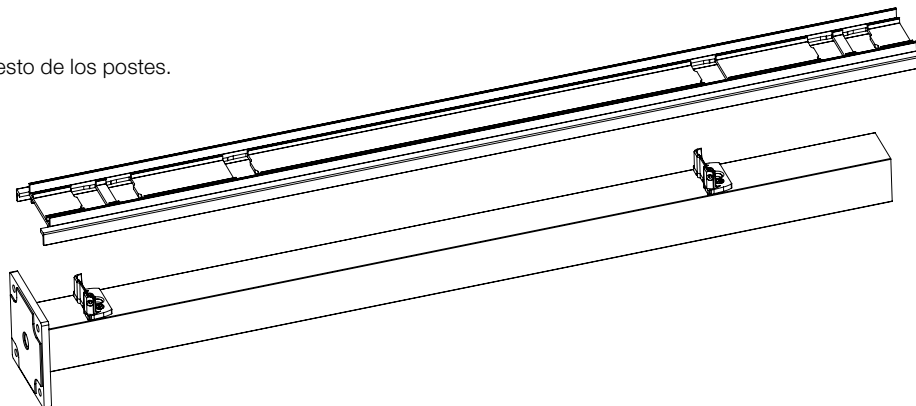
Paso 4

- Fije el soporte inferior al poste con los tornillos incluidos en el kit de barandal.
- Nota: asegúrese de usar los agujeros correctos para su orientación. Si usa los otros agujeros, el soporte se colocará al revés.
- Fije el soporte superior al poste con los agujeros marcados 36" para un kit de 91 cm (36 pulg.) o los agujeros marcados 42" para un kit de 107 cm (42 pulg.).



Paso 5

- Quite la plantilla del poste y repita los pasos en el resto de los postes.

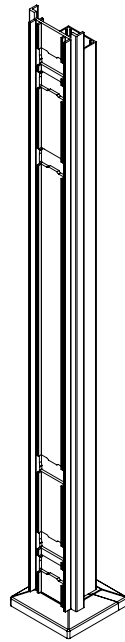
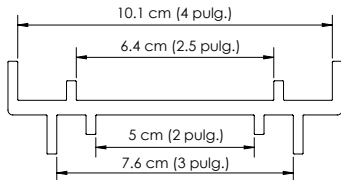


Método de instalación 2 - Después de instalar los postes

DIRECCIÓN DE LA ORIENTACIÓN:

Paso 1

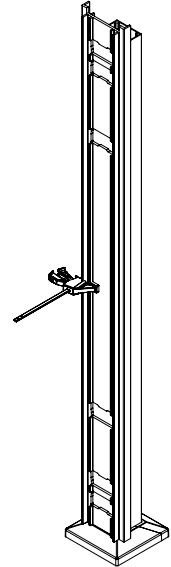
- Fije el lado apropiado de la plantilla de alineación de soportes a la cara deseada del poste.
- La plantilla tiene canales para postes de 5, 6.4, 7.6 y 10.1 cm (2, 2.5, 3 y 4 pulgadas).



Paso 2

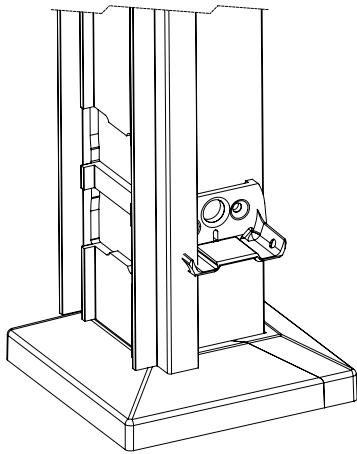
- Asegúrese de que el lado correcto de la plantilla está hacia la parte superior del poste. Si el poste tiene instalado un faldón, asegúrese de que el extremo marcado "THIS END UP IF POST SKIRT IS INSTALLED" (Este lado hacia arriba si el faldón del poste está instalado) esté hacia la parte superior del poste.
- **NOTA:** esta plantilla está diseñada para un faldón de poste Deckorators. Los soportes podrían quedar desalineados si no se usa con un faldón de poste Deckorators.
- Asegúrese de que la plantilla está al ras del faldón en la parte inferior del poste.
- Fije temporalmente la plantilla al poste con una abrazadera de barra.

ESTE LADO HACIA ARRIBA SI EL FALDÓN DEL POSTE ESTÁ INSTALADO



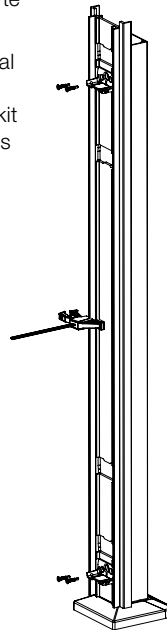
Paso 3

- **NOTA:** para postes de esquina, debe taladrar previamente los agujeros en ambos lados ANTES de instalar los soportes de barandal. Si tiene un soporte instalado en un lado no podrá colocar la plantilla guía al ras contra el poste.



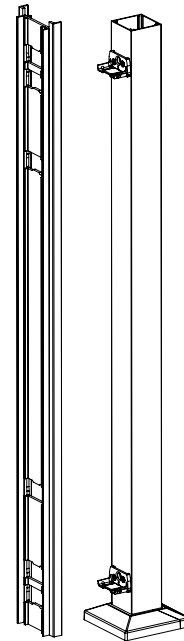
Paso 4

- Fije el soporte inferior al poste con los tornillos incluidos en el kit de barandal.
- Nota: asegúrese de usar los agujeros correctos para su orientación. Si usa los otros agujeros, el soporte se colocará al revés.
- Fije el soporte superior al poste con los agujeros marcados 36" para un kit de 91 cm (36 pulg.) o los agujeros marcados 42" para un kit de 107 cm (42 pulg.).



Paso 5

- Quite la plantilla del poste y repita los pasos en el resto de los postes.



LOS DIAGRAMAS E INSTRUCCIONES EN ESTE FOLLETO SÓLO TIENEN FINES ILUSTRATIVOS, Y NO PRETENDEN SUSTITUIR A UN PROFESIONAL CON LICENCIA. CUALQUIER CONSTRUCCIÓN O USO DEL PRODUCTO DEBEN ESTAR DE ACUERDO CON TODOS LOS CÓDIGOS LOCALES DE CONSTRUCCIÓN Y DE ZONIFICACIÓN. EL CONSUMIDOR ASUME TODOS LOS RIESGOS Y RESPONSABILIDADES RELACIONADOS CON LA CONSTRUCCIÓN Y CON EL USO DE ESTE PRODUCTO. EL CONSUMIDOR O EL CONTRATISTA DEBEN TOMAR TODAS LAS MEDIDAS NECESARIAS PARA GARANTIZAR LA SEGURIDAD DE TODAS LAS PERSONAS QUE PARTICIPAN EN EL PROYECTO, INCLUYENDO, ENTRE OTRAS COSAS, EL USO DE LOS EQUIPOS DE SEGURIDAD ADECUADOS. SALVO EN LOS CASOS QUE FIGURAN EN EL ESCRITO DE GARANTÍA LIMITADA, EL GARANTE NO OFRECE NINGUNA OTRA GARANTÍA, NI EXPLÍCITA NI IMPLÍCITA, NI SERÁ RESPONSABLE DE CUALQUIER DAÑO, INCLUYENDO LOS DAÑOS CONSECUENTES.