

Articles et outils nécessaires

- Tournevis électrique/ perceuse
- Scie circulaire ou à onglets avec lame à pointe au carbure
- Équerre marquée
- Niveau de menuisier
- Crayon de menuisier
- Clé ajustable ou clé à douille pour les boulons, etc.
- Lunettes de sécurité
- Maillet en caoutchouc
- Ruban à mesurer
- Vis tire-fond
- Clé Allen de 3/16 po

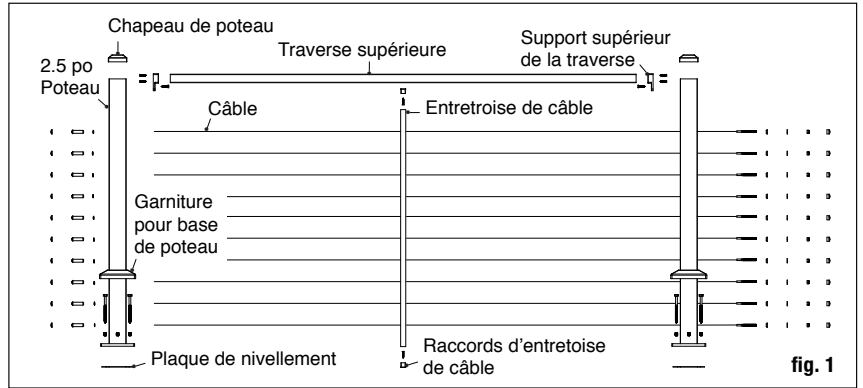
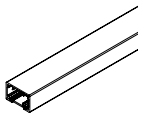
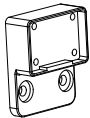


fig. 1



(1) Traverse supérieure



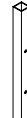
(2) Supports supérieurs de la traverse



(8) Vis métalliques



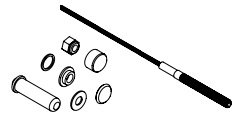
(4) Grandes vis



(1) or (2) Entretroises de câble



(2) or (4) Raccords d'entretroise de câble



(1) Kit de câbles avec matériel

Pour garde-corps de ligne 6' On-Center ou 8' au centre:

- **1 Entretroise de câble pour des sections de 1,8 m (6 pi) centre à centre ou de 2,4 m (8 pi) centre à centre:**

- 1 - Traverse supérieure
- 2 - Supports supérieurs de la traverse
- 8 - Vis métalliques
- 4 - Grandes vis

- 1 - Entretroise de câble pour des sections de 1,8 m (6 pi) centre à centre ou de 2,4 m (8 pi) centre à centre

- 2 - Raccords d'entretroise de câble pour chaque entretroise de câble

- **Des poteaux pour câble, au besoin selon la disposition de la terrasse**

Disponibles pour des poteaux d'extrémité, de ligne, de coin, de mi-escalier et d'escalier inférieur

- **10 kits de câbles pour chaque longueur de 36 po ou 12 pour chaque longueur de 42 po, qui contient:**

- 1 - câble avec un goujon fileté préattaché à une extrémité, une entretroise en plastique, une rondelle en acier inoxydable, et un contre-écrou et un capuchon en laiton

- 1 - raccord à tirette avec une rondelle et un capuchon en Delrin
 Disponible en longueurs de 1,5 m (5 pi), 3,1 m (10 pi), 4,6 m (15 pi), 6,1 m (20 pi), 7,6 m (25 pi), 9,1 m (30 pi), 12,2 m (40 pi) et 15,2 m (50 pi).

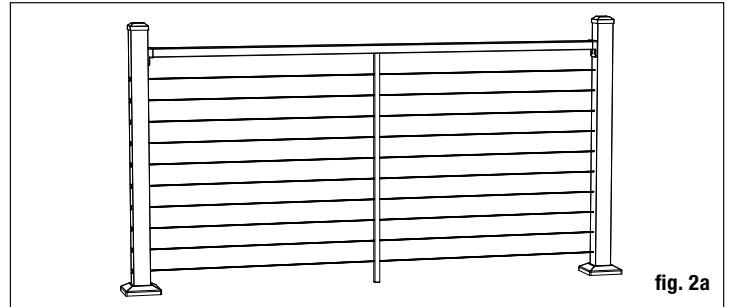


fig. 2a

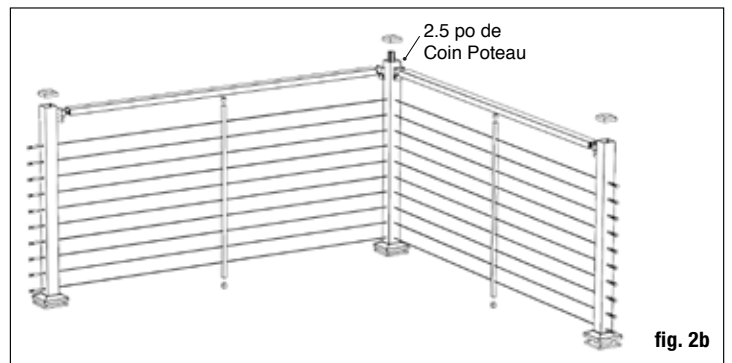


fig. 2b

Instructions d'installation du garde-corps droit

Avant la construction :

Consultez l'agence réglementaire locale pour toutes exigences spéciales du code dans votre région. La hauteur courante d'un garde-corps est de 91,4 ou 106,6 cm (36 ou 42 po). Percez tous les trous de vis au préalable pour de meilleurs résultats. Lire toutes les instructions d'installation du garde-corps droit pour bien comprendre comment assembler le produit et voir comment chaque élément affecte les autres. *Remarque : Utilisez des outils propres afin de réduire la contamination sur des surfaces en acier*

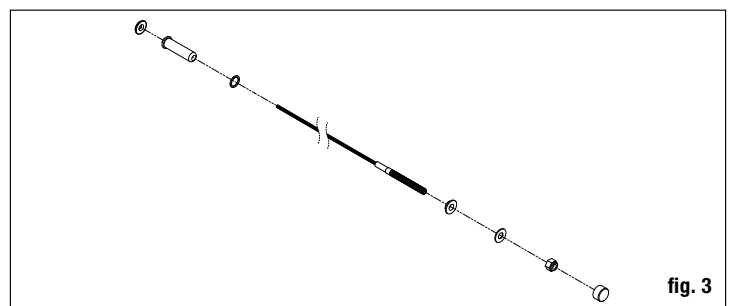


fig. 3

inoxydable. Nous vous suggérons d'utiliser de nouveaux outils chromés afin de protéger les raccords de l'acier brut. N'effectuez pas l'installation avec des outils rouillés, car ils laissent des dépôts de rouille sur la surface des raccords. Après l'installation, nous recommandons de nettoyer complètement les pièces en acier inoxydable avec un nettoyeur pour acier inoxydable et un chiffon doux afin de bien dégager les dépôts de carbone de la surface.

Étape 1 Déterminez la disposition et le nombre de poteaux de garde-corps nécessaires pour votre terrasse. Leur espacement devrait être de 1,8 m (6 pi) ou de 2,4 m (8 pi) centre à centre. Les poteaux de câble sont disponibles pré-perçés pour les poteaux d'extrémité, de ligne et d'angle. Le câble est disponible en longueurs de 1,5 m (5 pi), 3,1 m (10 pi), 4,6 m (15 pi), 6,1 m (20 pi), 7,6 m (25 pi), 9,1 m (30 pi), 12,2 m (40 pi) et 15,2 m (50 pi). Plusieurs options de disposition sont possibles. Il est préférable de commencer avec la section la plus visible. Il s'agit de celle sur laquelle vous voulez le moins d'interférence avec la vue; vous pouvez donc commencer à partir de là et bâtir autour de celle-ci. Applications en coin : En amenant un câble vers un coin, ne pliez jamais le câble à plus de 45°. Lorsque vous tournez à 90°, utilisez un poteau d'angle (fig. 2b) ou effectuez un virage en 2 étapes en utilisant une configuration de poteau d'angle double (fig. 4), ou arrêtez le chemin de câble et commencez un nouveau parcours. Exemple: une terrasse de 12 pi x 16 pi attachée à un bâtiment avec une ouverture d'accès de 4 pi d'un côté nécessitera un total de neuf poteaux (huit si vous utilisez un poteau d'angle).

Une fois la disposition déterminée, tous les poteaux, traverses et entretoises sont posés avant d'installer le câble.

Étape 2 Installez les poteaux : Installez les poteaux en attachant la base en aluminium à la surface de la terrasse. Placez le poteau afin que l'attache entre dans la solive du sol, et vérifiez que le platelage est fermement attaché à la solive à l'emplacement des poteaux. Une charpente ou un calage de la structure est nécessaire sous le matériau du platelage lorsque vous attachez le poteau à une terrasse avec une charpente en bois, car la terrasse à elle seule n'est pas considérée comme un calage de la structure approuvé (fig. 5).

Étape 3 Assurez-vous que les poteaux d'extrémité, de ligne et d'angle sont utilisés au bon endroit et orientés dans le bon sens. Le trou au plus grand diamètre sur les poteaux d'extrémité doit être orienté à l'opposé du parcours du câble. Placez l'ensemble du poteau à l'endroit où il sera fixé à la terrasse. Quatre trous de montage d'un diamètre de 3/8 po sont présents sur la base. Lorsque l'emplacement final a été déterminé, marquez les emplacements. Enlevez l'assemblage du poteau et percez des trous de 15/64 po aux emplacements marqués dans le platelage et le calage de la structure.

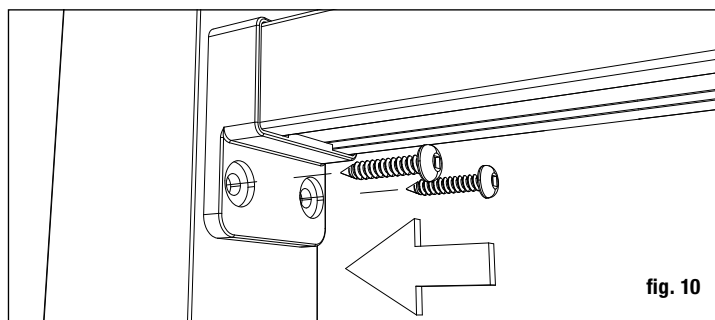
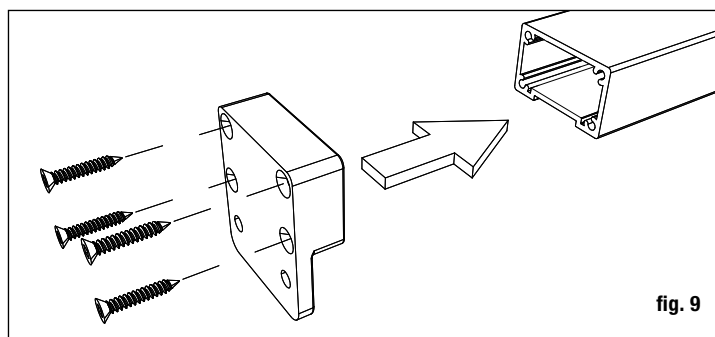
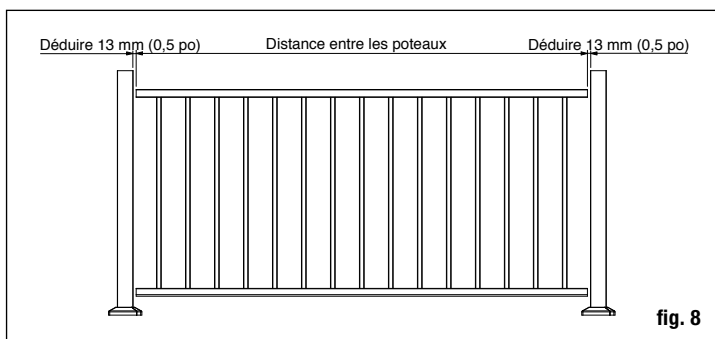
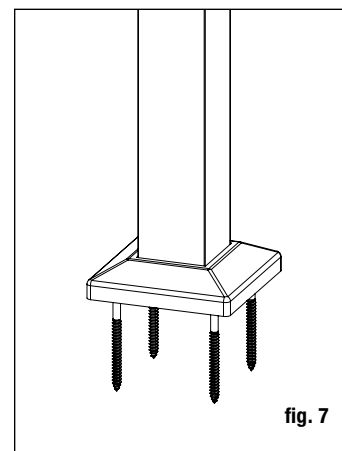
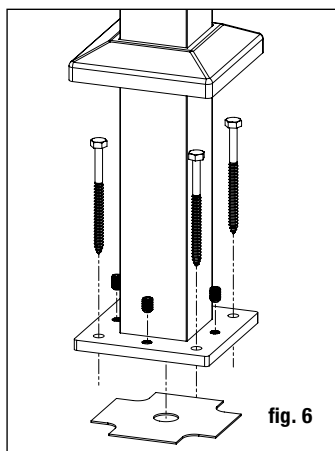
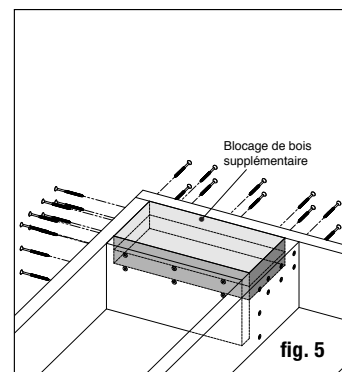
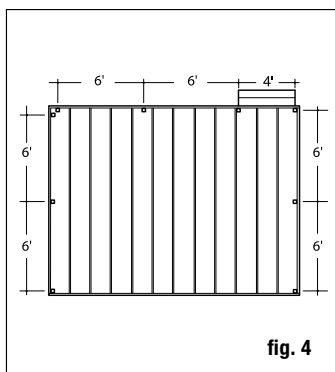
Étape 4 Remplacez l'assemblage du poteau avec la plaque de mise à niveau insérée entre la terrasse et la base du poteau, et aligné avec les trous prépercés. Insérez les attaches de fixation du poteau (**NON INCLUSES**), et serrez légèrement. À l'aide d'un niveau, ajustez le nivellement des vis de calage avec une clé Allen de 3/16 po jusqu'à ce que le poteau soit à la verticale. Serrez entièrement les attaches de fixation du poteau pour fixer la base à la structure de la terrasse. *Remarque :* Des vis tire-fond de 0,8 cm x 10 cm (5/16 x 4 po) ou plus sont recommandées (fig. 6).

Étape 5 Finissez en glissant une garniture de base de poteau (facultative) sur chaque manchon de poteau pour offrir un beau fini.

Étape 6 Mesurez la distance entre les poteaux installés pour déterminer la longueur de la traverse supérieure (fig. 1). Les traverses sont dimensionnées pour des poteaux centre à centre de 1,8 m (6 pi) et de 2,4 m (8 pi), lors de l'utilisation de poteaux de 6,3 cm (2,5 po). Elles comprennent également un espace pour les supports. Disposez la traverse de manière adjacente aux poteaux installés. La distance entre le poteau et la première entretoise devrait être égale aux deux extrémités. Utilisez une entretoise pour des traverses de 1,8 m (6 pi) et deux entretoises pour des traverses de 2,4 m (8 pi). Ne couvrez jamais plus de 91,4 cm (36 po) sans l'aide d'une entretoise destinée à maintenir l'espacement approprié du câble. Au besoin, coupez la traverse supérieure à une longueur adéquate pour des sections inférieures à 1,8 m (6 pi) ou 2,4 m (8 pi) centre à centre. Marquez la longueur sur la traverse supérieure, puis retirez un autre 6,3 mm (1/2 po) aux deux extrémités (12,7 mm [1/2 po] en tout) pour l'ajustement du support entre la traverse et le poteau (fig. 8).

Étape 7 Placez les supports aux extrémités de la traverse. Attachez les supports aux traverses avec une vis attachée à travers le dos du support dans chaque bloc de fixation interne (fig. 9).

Étape 8 La hauteur finale de la traverse est généralement d'au moins



91,4 cm (36 po) ou 106,6 cm (42 po). À l'aide de l'entretoise de câble, supportez la traverse en place et mettez-la au niveau. Marquez les trous du support sur chacun des poteaux. Retirez la traverse. Percez au préalable les emplacements des vis dans les poteaux en utilisant un foret de 5 mm (3/16 po) à l'emplacement du support supérieur (fig. 10).

ARRÊT – Assurez-vous que la garniture de base de poteau soit installée avant de poursuivre.

Étape 9 Il faut une entretoise de câble tous les 3 pi (une est incluse à l'ensemble de 1,8 m [6 pi]; deux sont incluses à l'ensemble de 2,4 m [8 pi]). Attachez les raccords d'entretoise au bas de la traverse supérieure. Effectuez un perçage préalable en utilisant un foret de 1/8 po. Attachez les entretoises aux raccords d'entretoise. Marquez l'emplacement de l'entretoise sur la surface de la terrasse et attachez l'autre raccord d'entretoise à la terrasse avec la vis incluse.

Étape 10 Disposez la traverse entre les poteaux. Vérifiez le niveau d'une extrémité à l'autre et verticalement. Fixez les supports au poteau à l'une des extrémités. Répétez à l'autre extrémité. *Conseil : Utilisez un foret rallonge de tournevis pour éviter de tacher la rampe avec le mandrin porte-foret. Posez toutes les traverses avant d'installer le câble (fig. 10).*

Étape 11 Installez les capuchons de poteau sur chaque poteau. Frappez délicatement avec un maillet en caoutchouc pour fixer.

Posez le câble conformément aux instructions d'installation du câble.

Conseils pour le poteau d'angle de câble. Le poteau d'angle de câble est livré avec un insert pour faire passer le câble dans le coin sans reliure et aiguilles à fileter en plastique. Assurez-vous que l'insert est dans le bon coin. Placez l'aiguille d'enfilage sur le câble et poussez-la sur l'extrémité pour la verrouiller en place. Enfilez l'aiguille dans le coin. Assurez-vous de pousser et de tirer le câble en même temps. Une fois que l'aiguille d'enfilage a traversé le montant, elle peut être retirée. Continuez le mouvement de poussée / traction pour faire passer le reste du câble.

Instructions d'installation de l'escalier

Avant la construction :

Étape 1 Commencez en déterminant le futur emplacement du poteau supérieur et inférieur. Marquez l'emplacement souhaité du poteau.

Remarque : Pour les traverses d'escaliers qui sont alignées à une rampe de terrasse, un poteau de ligne peut être utilisé à l'emplacement de l'escalier supérieur. Pour les rampes d'escalier qui sont perpendiculaires au rail de la terrasse, un poteau d'angle peut être utilisé à l'emplacement de l'escalier supérieur, ou terminer le chemin de câble et commencer un nouveau parcours pour l'escalier, en utilisant une configuration à double poteau. Le poteau sera percé pour le câble d'escalier. Placez le poteau afin que les attaches entrent dans la solive, et vérifiez que le platelage est fermement attaché à la solive à l'emplacement des poteaux. Une charpente ou un calage de la structure est nécessaire sous le matériau du platelage lorsque vous attachez le poteau à une terrasse avec une charpente en bois, car la terrasse à elle seule n'est pas considérée comme un calage de la structure.

Étape 2 Quatre trous de montage d'un diamètre de 3/8 po sont fournis sur la base. Lorsque l'emplacement final a été déterminé, marquez les emplacements des trous et enlevez les poteaux. Percez les trous aux emplacements marqués dans le platelage et le calage de la structure.

Étape 3 Remplacez l'assemblage du poteau avec la plaque de mise à niveau insérée entre la terrasse et la base du poteau, et aligné avec les trous prépercés. Insérez les attaches de fixation du poteau (**NON INCLUSES**), et serrez légèrement. À l'aide d'un niveau, ajustez le nivellement des vis de calage avec une clé Allen de 3/16 po jusqu'à ce que le poteau soit à la verticale. Serrez entièrement les attaches de fixation du poteau pour fixer la base à la structure de la terrasse. *Remarque : Des vis tire-fond de 0,8 cm x 10 cm (5/16 x 4 po) ou plus sont recommandées.*

Étape 4 Finissez en glissant une garniture de base de poteau (facultative) sur chaque manchon de poteau pour offrir un beau fini.

Étape 5 Mesurez la distance entre les poteaux installés pour déterminer la longueur de la traverse supérieure. Disposez le garde-corps sur l'escalier, sur un bloc d'espacement, en longeant les nez-de-marche. La distance entre le poteau et la première entretoise de câble devrait être égale aux deux extrémités. Une fois que le garde-corps est en position,

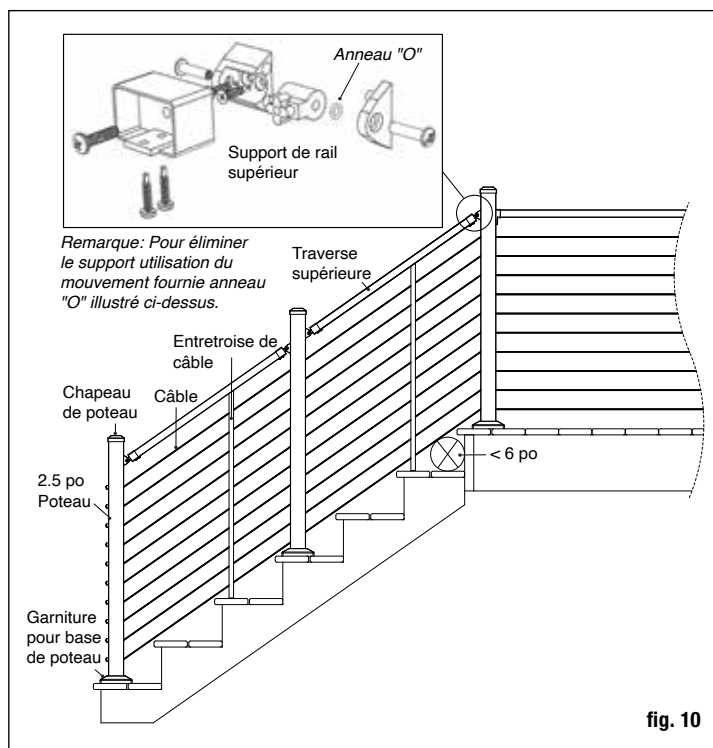


fig. 10

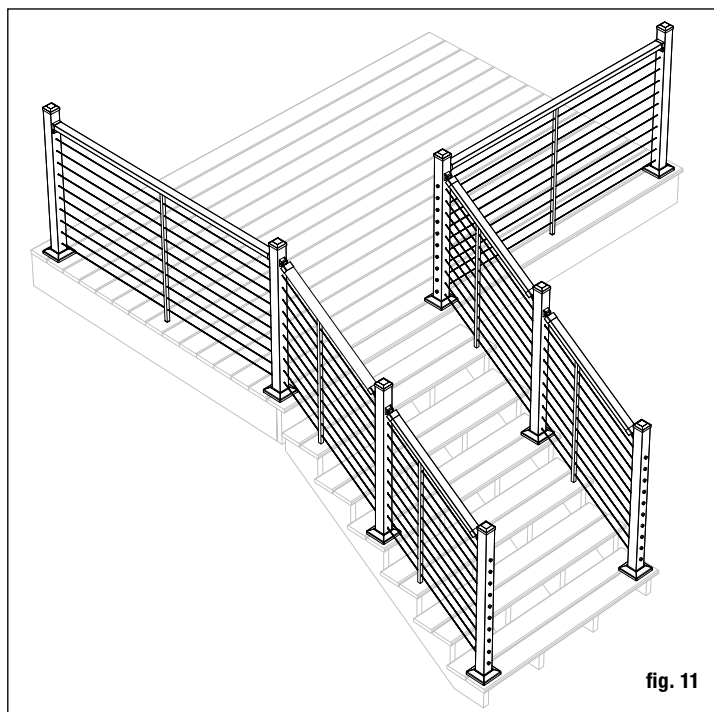


fig. 11

appliquez des serre-joints aux garde-corps et aux poteaux. Assemblez temporairement les supports pivotants. Disposez le support pivotant à son emplacement et marquez la traverse et le poteau. Répétez à l'autre extrémité du garde-corps. Ajoutez 3/4 po à l'emplacement marqué sur le garde-corps et coupez à la longueur.

Étape 6 Marquez les emplacements des vis du support sur les traverses. Enlevez les supports. Percez au préalable la rampe seulement en utilisant un foret de 9/64 po. Attachez l'extrémité avant du support aux rampes.

Étape 7 Marquez l'emplacement des vis de la base du support sur le poteau. Inclure le couvercle du côté du support lorsque vous déterminez le centre de l'emplacement. Percez au préalable à travers le poteau en utilisant un foret de 9/64 po. Disposez la base de chaque support en orientant son côté du couvercle vers l'escalier, puis fixez le poteau à l'aide de deux vis.

Étape 8 Il faut une entretoise de câble tous les 3 pi (une est incluse à l'ensemble de traverses de 1,8 m [6 pi]; deux sont incluses à l'ensemble de 2,4 m [8 pi]). Installez les raccords d'entretoise de câble au bas de la traverse à l'aide des vis incluses. Effectuez un perçage préalable en utilisant un foret de 1/8 po. Marquez l'emplacement de l'entretoise de câble sur le giron de la marche et attachez l'autre raccord d'entretoise de câble au giron de la marche.

Étape 9 Installez la traverse entre les poteaux en glissant les supports ensembles. Attachez le côté du support au verrou cylindrique pour maintenir en place.

Étape 10 Installez les capuchons de poteau sur chaque poteau. Frappez délicatement avec un maillet en caoutchouc pour fixer.

Posez le câble conformément aux instructions d'installation du câble.

LES DIAGRAMMES ET INSTRUCTIONS DE CETTE BROCHURE SONT À DES FINS D'ILLUSTRATION SEULEMENT ET NE SONT PAS CENSÉS REMPLACER UN PROFESSIONNEL AGRÉÉ. TOUTE CONSTRUCTION OU UTILISATION DE CE PRODUIT DOIT SE FAIRE EN CONFORMITÉ AVEC LES RÈGLEMENTS DE ZONAGE ET/OU LES CODES LOCAUX DU BÂTIMENT. LE CONSOMMATEUR ASSUME TOUS LES RISQUES ET LES RESPONSABILITÉS LIÉS À LA CONSTRUCTION OU À L'UTILISATION DE CE PRODUIT. LE CONSOMMATEUR OU L'ENTREPRENEUR DOIT PRENDRE TOUTES LES MESURES NÉCESSAIRES POUR ASSURER LA SÉCURITÉ DE TOUTE PERSONNE IMPLIQUÉE DANS LE PROJET, Y COMPRIS, MAIS SANS S'Y RESTREINDRE, LE PORT D'ÉQUIPEMENT DE PROTECTION ADÉQUAT. SAUF COMME PRÉVU DANS LA GARANTIE LIMITÉE ÉCRITE, LE GARANT N'ACCORDE AUCUNE AUTRE GARANTIE, EXPRESSE OU IMPLICITE ET NE SERA RESPONSABLE D'AUCUN DOMMAGE, DOMMAGES CONSÉCUTIFS COMPRIS.