

**Items and Tools Needed**

**Parts included**

(1) Continuous stair rail kit  
(Posts and ALX Contemporary rail kit sold separately)

**Tools required**

- Drill/power screwdriver
- Miter or circular saw with carbide tip blade
- Marked speed square
- Carpenter's level
- Carpenter's pencil
- Adjustable wrench or socket wrench for bolts, etc.
- Safety glasses/goggles
- Rubber mallet
- Tape measure
- Lag screws
- 3/16" allen wrench
- 5/64" allen wrench

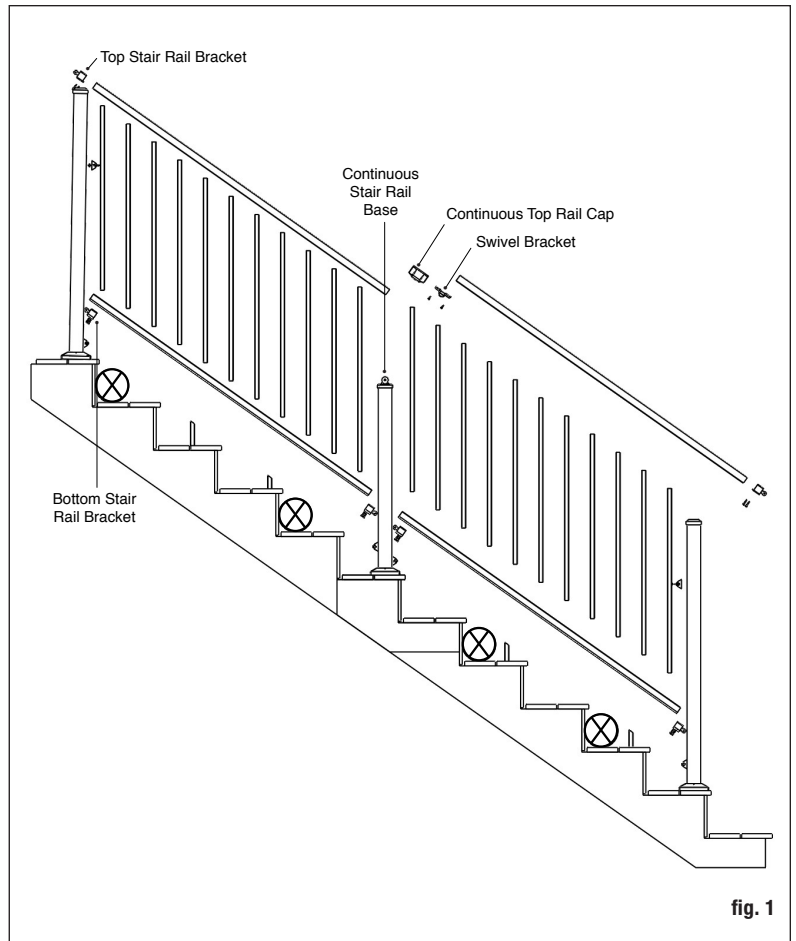
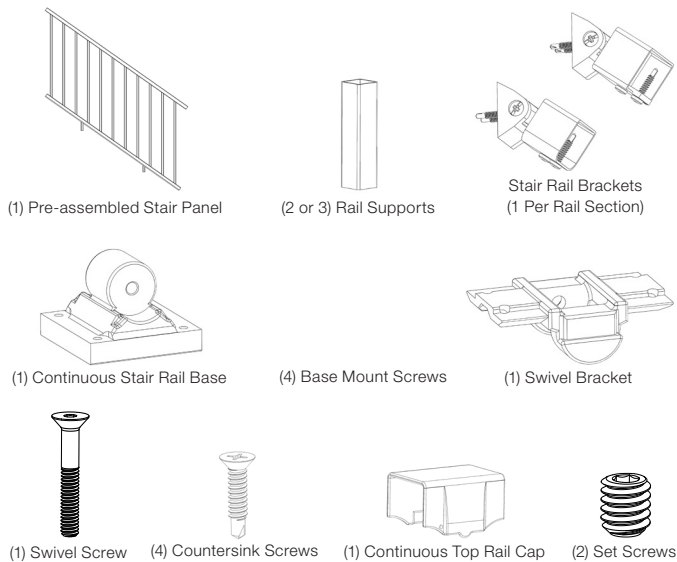


fig. 1

**Stair Railing Installation Instructions**

**Prior to construction:**

- Ensure post location is compatible with railing, prior to securing to the deck, place both posts in position, and lay the bottom rail along the stair nosing from top to bottom adjacent to both posts. On the rail side of the post, measure up from the top of the rail and ensure there is a minimum of 34" to the top of the post. Post location may need to be adjusted to ensure minimum is obtained. Repeat this step for the bottom post.
- For a wood deck, position the post so the fasteners will go into the blocking, and make sure the decking is firmly attached to the joists at the location of the posts. Proper structural blocking/framing under the decking material is required when attaching the post to a wood frame deck because decking alone is not approved as structural framing.

**Step 1** Begin by determining where the top and bottom post will be located. Mark the desired location of the post.

**Step 2** Four 3/8" diameter mounting holes are provided on the base. When final position is determined, mark hole locations and remove the post assembly. Drill the marked locations through decking and into structural blocking.

**Step 3** Reposition the post assembly with the leveling plate inserted between the deck and the post base, and aligned with the predrilled holes. Insert the post fasteners (**NOT INCLUDED**), and partially tighten. Using a level, adjust the leveling set screws with a 3/16" allen wrench until the post is plumb. Fully tighten the post fasteners to secure the base to the deck structure.

**STOP – Make sure post base trim is installed before continuing.**

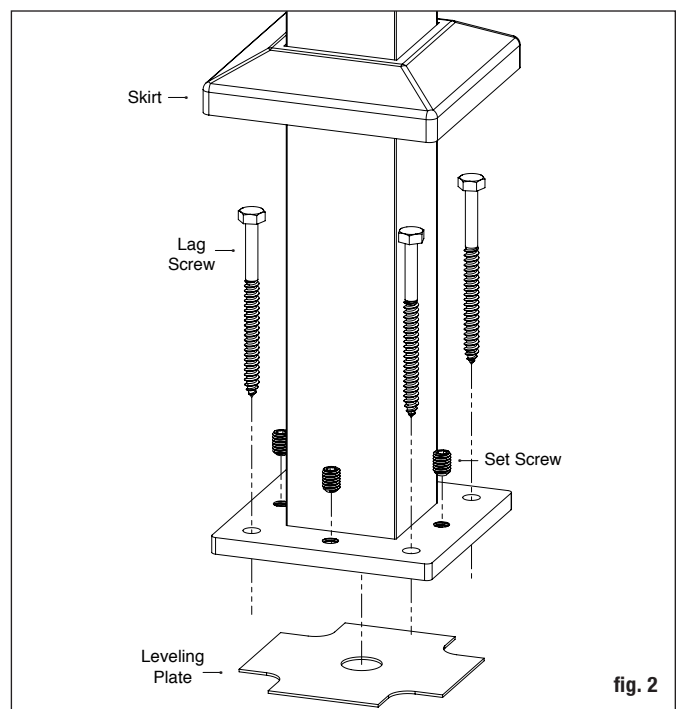


fig. 2

**Step 4** Measure the distance between installed posts to determine the length of the top and bottom rails. *Note: Maximum top rail length for Continuous Stair is 85-13/16" for mixed continuous rail and stair rail brackets while it will be 88" for two continuous rail brackets. The bottom rail maximum length is 83-5/8" for both situations. Cut equal lengths from both ends to keep proper spacing of balusters.* Position the railing on the stairs on top of a spacer block along the stair nosings. Ensure the balusters are plumb. The distance between the post and the first baluster should be less than 4" and equal on both ends (fig. 3). Once the railing is in position, clamp the railing to the posts.

**Step 5** Temporarily assemble the swivel brackets. Position the swivel bracket in location and mark the rail and post. Repeat for other end of railing. *Note: The distance from the end of the top rail to the first stair baluster will be 1-1/16" longer than the bottom rail to ensure the balusters are plumb. Add 3/4" to the marked location on the railing and cut to length.*

**Step 6** Now, mark the locations of the bracket screw holes on the rails. Remove brackets. Pre-drill through the rail only, using a 7/64" drill bit. Attach the front end of bracket to rails.

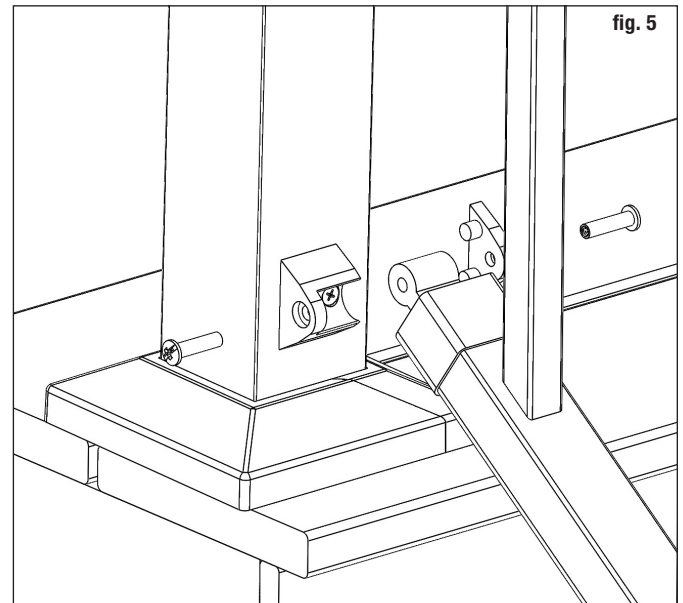
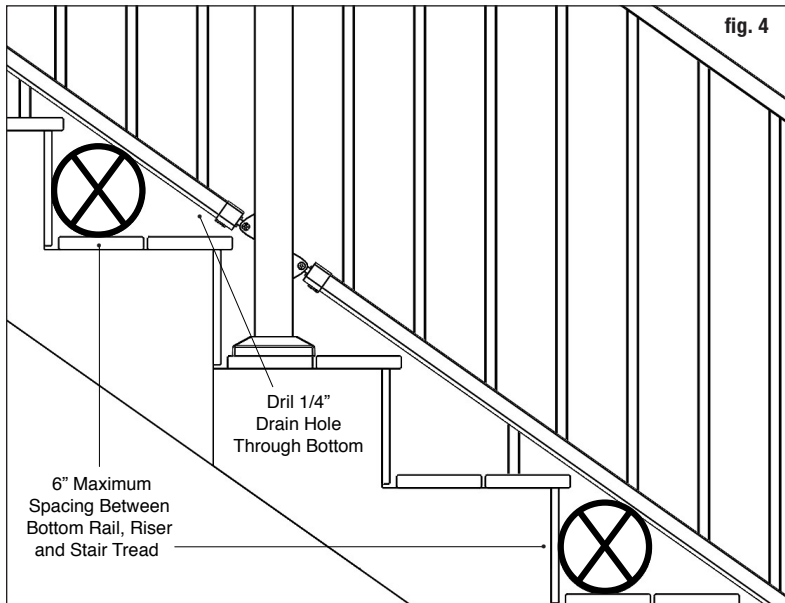
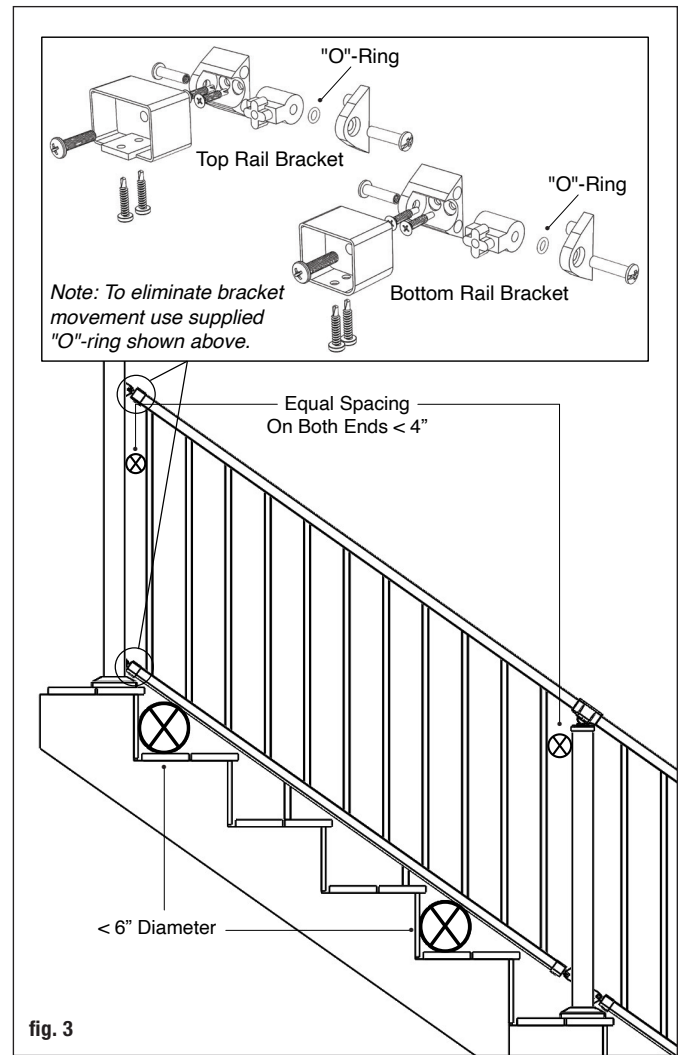
**Step 7** Position the rail alongside the posts using 6" maximum spacing between bottom rail, riser, and stair tread. With the top railing resting on the continuous stair rail, center the continuous stair bracket to be centered on the post. Mark the bottom of the bracket. Then cut the post 3/8" above the mark to allow for the flange on the bottom side of the bracket (fig. 4).

**Step 8** Mark location of the bracket base screw holes on the post. Include the bracket side cover when determining the center location. Pre-drill through the post, using a 9/64" drill bit. Position the base of each bracket with the bracket cover side facing the stairs, and attach to the post with two screws.

**Step 9** A rail support is needed every 2 feet (**2 are included in the 6ft rail kit, 3 in the 8ft kit**). Attach rail support connectors to the bottom of the lower rail at 2-foot intervals using included screws. Pre-drill using a 1/8" drill bit. Mark the location of the rail support on the step tread and attach the other rail support connectors to the step tread. **Drill one 1/4" drain hole through the bottom of the rail to prevent trapping water.** Position the hole toward the lower end of the rail, roughly 1.5" from rail end to avoid the lower bracket (fig. 4).

**Step 10** Install the bottom railing between the posts by sliding the brackets together. Attach the side of the bracket with the barrel bolt to secure in place (fig 5).

**Step 11** Set post caps on each post. Secure cap using a 5/64" allen wrench.



THE DIAGRAMS AND INSTRUCTIONS IN THIS BROCHURE ARE FOR ILLUSTRATION PURPOSES ONLY AND ARE NOT MEANT TO REPLACE A LICENSED PROFESSIONAL. ANY CONSTRUCTION OR USE OF THE PRODUCT MUST BE IN ACCORDANCE WITH ALL LOCAL ZONING AND/OR BUILDING CODES. THE CONSUMER ASSUMES ALL RISKS AND LIABILITY ASSOCIATED WITH THE CONSTRUCTION OR USE OF THIS PRODUCT. THE CONSUMER OR CONTRACTOR SHOULD TAKE ALL NECESSARY STEPS TO ENSURE THE SAFETY OF EVERYONE INVOLVED IN THE PROJECT, INCLUDING, BUT NOT LIMITED TO, WEARING THE APPROPRIATE SAFETY EQUIPMENT. EXCEPT AS CONTAINED IN THE WRITTEN LIMITED WARRANTY, THE WARRANTOR DOES NOT PROVIDE ANY OTHER WARRANTY, EITHER EXPRESS OR IMPLIED, AND SHALL NOT BE LIABLE FOR ANY DAMAGES, INCLUDING CONSEQUENTIAL DAMAGES.

**Outils et articles nécessaires**

**Articles inclus**

(1) Kit rampe d'escalier continue  
(Poteaux et kit de rails ALX Contemporary vendus séparément)

**Outils inclus**

- Tournevis électrique/perceuse
- Scie circulaire ou à onglets avec lame à pointe au carbure
- Équerre marquée
- Niveau de menuisier
- Crayon de menuisier
- Clé ajustable ou clé à douille pour les boulons, etc.
- Lunettes de sécurité
- Maillet en caoutchouc
- Ruban à mesurer
- Vis tire-fond
- Clé Allen de 3/16 po
- Clé Allen de 5/64 po

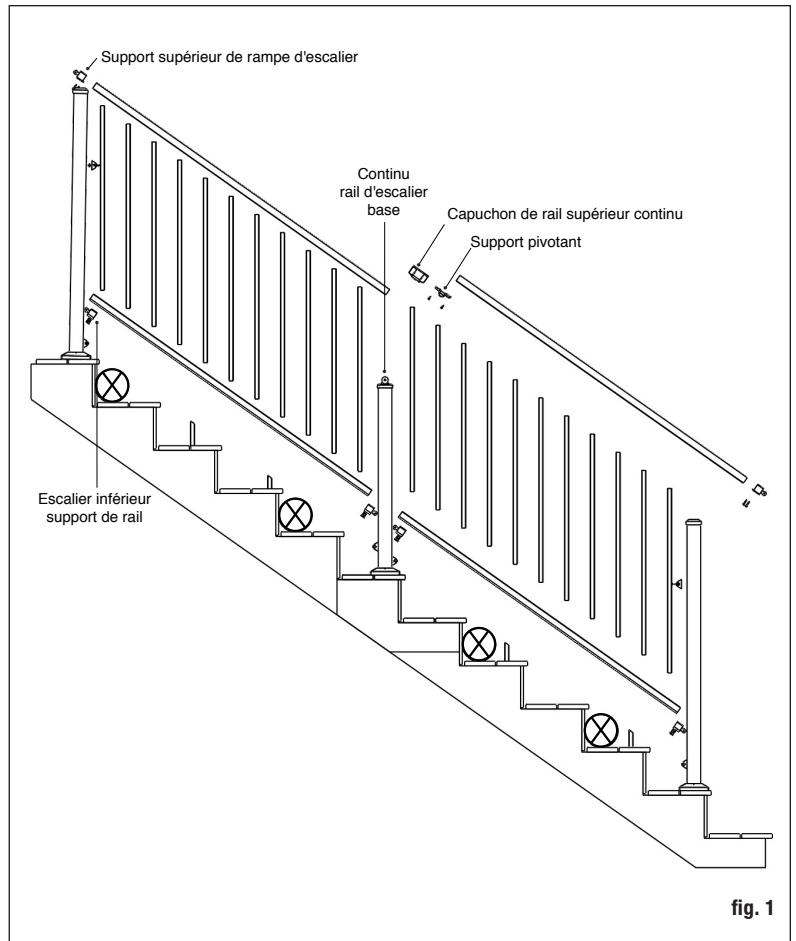
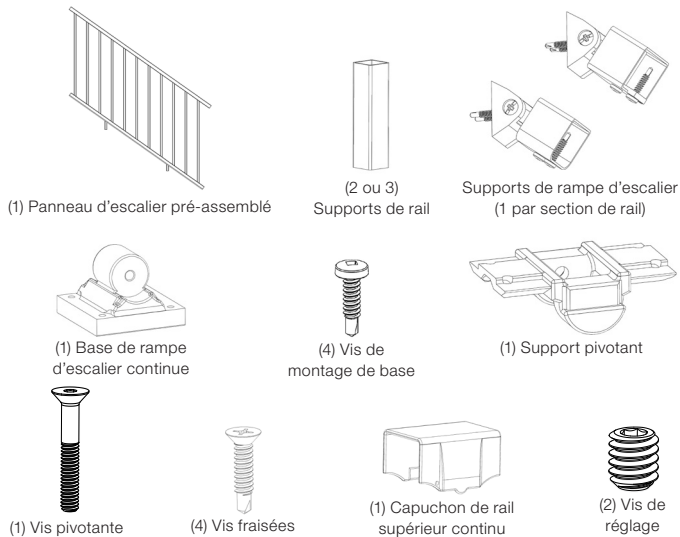


fig. 1

**Instructions d'installation de la rampe d'escalier**

**Avant la construction:**

- Assurez-vous que l'emplacement des poteaux est compatible avec le garde-corps, avant de les fixer au pont, placez les deux poteaux en place et posez le rail inférieur le long du nez de marche de haut en bas à côté des deux poteaux. Du côté du rail du poteau, mesurez à partir du haut du rail et assurez-vous qu'il y a un minimum de 34 po au sommet du poteau. L'emplacement du poteau peut devoir être ajusté pour s'assurer que le minimum est obtenu. Répétez cette étape pour le post du bas.
- Pour une terrasse en bois, positionnez le poteau de façon à ce que les attaches entrent dans le blocage et assurez-vous que le platelage est fermement attaché aux solives à l'emplacement des poteaux. Un blocage ou une charpente structurelle approprié sous le matériau de la terrasse est requis lors de la fixation du poteau à une terrasse à ossature de bois, car la terrasse seule n'est pas approuvée comme ossature structurelle.

**Étape 1** Commencez par déterminer où seront situés les poteaux supérieur et inférieur. Marquez l'emplacement souhaité du message.

**Étape 2** Quatre trous de montage de 3/8 po de diamètre sont fournis sur la base. Lorsque la position finale est déterminée, marquez les emplacements des trous et retirez l'ensemble de poteau. Percez les emplacements marqués à travers le platelage et dans le blocage structurel.

**Étape 3** Repositionnez l'ensemble de poteau avec la plaque de nivellement insérée entre le tablier et la base de poteau et alignée avec les trous pré-perçés. Insérez les attaches de poteau (**NON INCLUSES**) et serrez partiellement. À l'aide d'un niveau, ajustez les vis de réglage de mise à niveau avec une clé Allen 3/16 po jusqu'à ce que le poteau soit d'aplomb. Serrez complètement les attaches de poteau pour fixer la base à la structure du pont.

**ARRÊTER - Assurez-vous que la garniture de base du poteau est installée avant de continuer.**

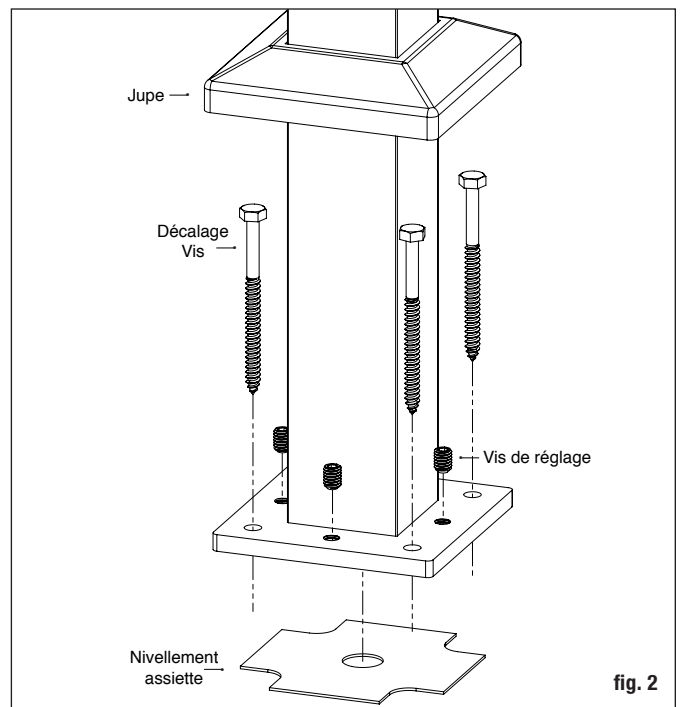


fig. 2

**Étape 4** Mesurez la distance entre les poteaux installés pour déterminer la longueur des rails supérieur et inférieur. *Remarque: La longueur maximale du rail supérieur pour l'escalier continu est de 85-13 / 16 po pour les supports mixtes de rail continu et de rail d'escalier, alors qu'elle sera de 88 po pour deux supports de rail continus. La longueur maximale du rail inférieur est de 83-5 / 8 po pour les deux situations. Coupez des longueurs égales aux deux extrémités pour garder un espacement approprié des balustres.* Placez la balustrade sur les escaliers au-dessus d'un bloc d'espacement le long des nez de marche. Assurez-vous que les balustres sont d'aplomb. La distance entre le poteau et le premier balustre doit être inférieure à 4 po et égale aux deux extrémités (fig. 3). Une fois le garde-corps en place, fixez le garde-corps aux poteaux.

**Étape 5** Assemblez temporairement les supports pivotants. Positionnez le support pivotant et marquez le rail et le poteau. Répétez pour l'autre extrémité de la balustrade. *Remarque: La distance entre l'extrémité du rail supérieur et le premier balustre d'escalier sera de 1 1/16 po de plus que le rail inférieur pour s'assurer que les balustres sont d'aplomb. Ajoutez 3/4 po à l'emplacement marqué sur la balustrade et coupez à la longueur.*

**Étape 6** Maintenant, marquez les emplacements des trous de vis du support sur les rails. Retirez les crochets. Pré-percer le rail uniquement à l'aide d'un foret de 7/64 po. Fixez l'extrémité avant du support aux rails.

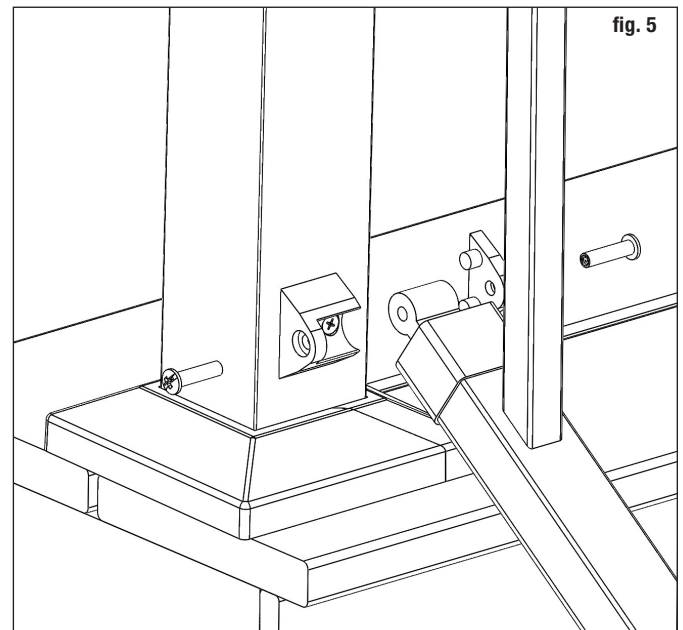
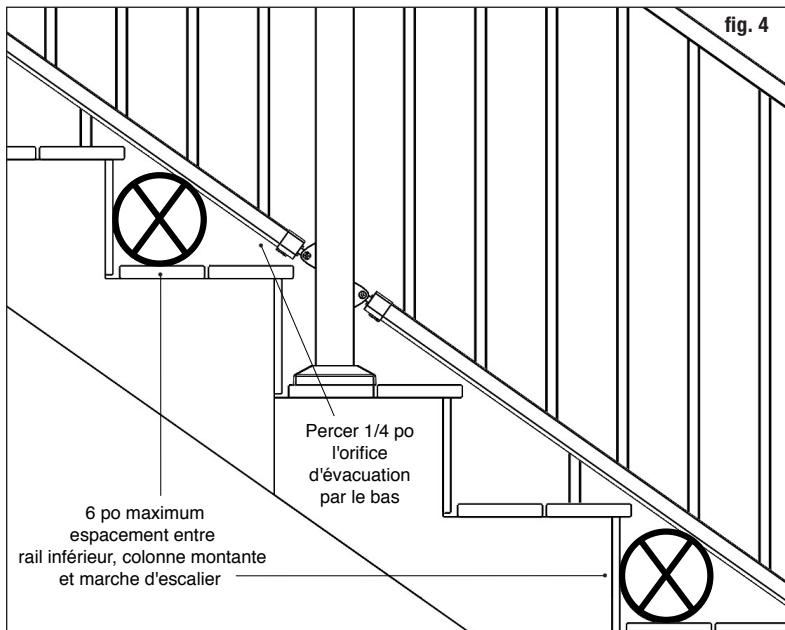
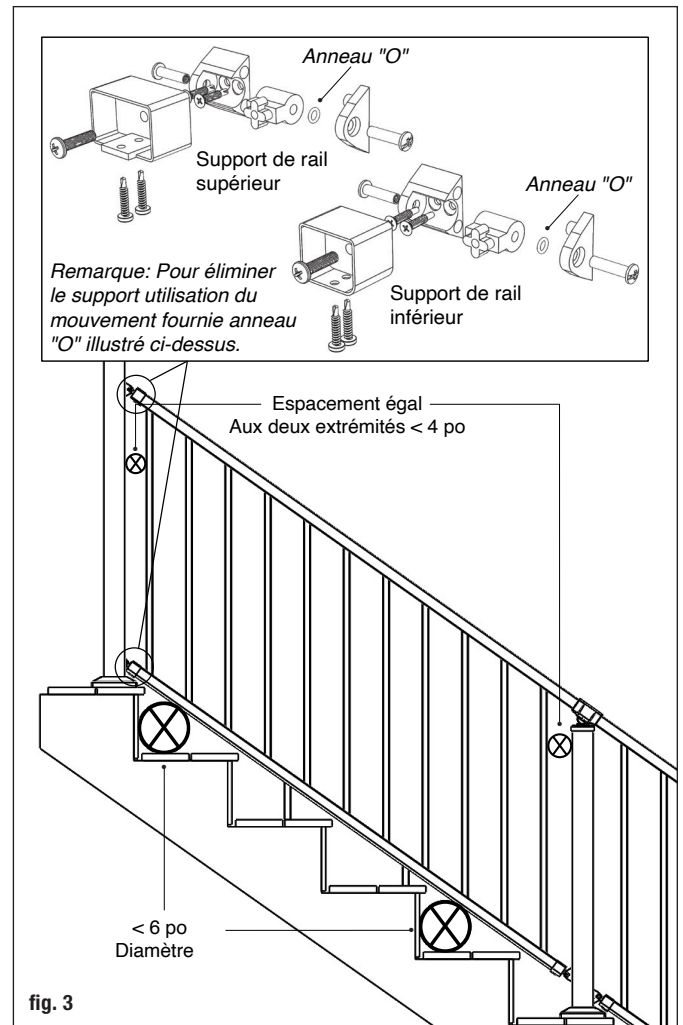
**Étape 7** Positionnez le rail le long des poteaux en utilisant un espacement maximal de 6 po entre le rail inférieur, la contremarche et la marche de l'escalier. Avec le garde-corps supérieur reposant sur la rampe d'escalier continue, centrez le support d'escalier continu pour qu'il soit centré sur le poteau. Marquez le bas du support. Coupez ensuite le poteau à 3/8 po au-dessus du repère pour permettre la bride sur le côté inférieur du support (fig. 4).

**Étape 8** Marquez l'emplacement des trous de vis de la base du support sur le montant. Incluez le couvercle latéral du support lors de la détermination de l'emplacement central. Percez préalablement le poteau à l'aide d'un foret de 9/64 po. Positionnez la base de chaque support avec le côté du couvercle du support face à l'escalier et fixez-le au poteau avec deux vis.

**Étape 9** Un support de rail est nécessaire tous les 2 pieds (**2 sont inclus dans le kit de rails de 6 pieds, 3 dans le kit de 8 pieds**). Fixez les connecteurs de support de rail au bas du rail inférieur à intervalles de 2 pieds à l'aide des vis fournies. Pré-percer à l'aide d'un foret de 1/8 po. Marquez l'emplacement du support de rail sur la marche de marche et attachez les autres connecteurs de support de rail à la marche de marche. **Percez un trou de vidange de 1/4 po à travers le bas du rail pour éviter de piéger l'eau.** Positionnez le trou vers l'extrémité inférieure du rail, à environ 1,5 po de l'extrémité du rail pour éviter le support inférieur (fig. 4).

**Étape 10** Installez la balustrade inférieure entre les poteaux en faisant glisser les supports ensemble. Fixez le côté du support avec le boulon cylindrique pour le fixer en place (fig. 5).

**Étape 11** Définissez des chapeaux de poteau sur chaque poteau. Fixez le capuchon à l'aide d'une clé hexagonale de 5/64 po.



LES SCHÉMAS ET LES INSTRUCTIONS DE CETTE BROCHURE SONT À DES FINS D'ILLUSTRATION UNIQUEMENT ET NE SONT PAS SIGNIFIÉS POUR REMPLACER UN PROFESSIONNEL AGRÉÉ. TOUTE CONSTRUCTION OU UTILISATION DU PRODUIT DOIT ÊTRE CONFORMÈMENT À TOUS LES CODÉS DE ZONAGE ET / OU DE BÂTIMENT LOCAUX. LE CONSOMMATEUR ASSUME TOUS LES RISQUES ET LA RESPONSABILITÉ ASSOCIÉS À LA CONSTRUCTION OU À L'UTILISATION DE CE PRODUIT. LE CONSOMMATEUR OU L'ENTREPRENEUR DOIT PRENDRE TOUTES LES MESURES NÉCESSAIRES POUR ASSURER LA SÉCURITÉ DE TOUT LE MONDE IMPLIQUÉ DANS LE PROJET, Y COMPRIS, MAIS SANS S'Y LIMITER, LE PORT DE L'ÉQUIPEMENT DE SÉCURITÉ APPROPRIÉ. SAUF COMME CONTENU DANS LA GARANTIE LIMITÉE ÉCRITE, LE GARANT NE FOURNIT AUCUNE AUTRE GARANTIE, EXPLICITE OU IMPLICITE, ET NE SERA PAS RESPONSABLE DE TOUT DOMMAGE, Y COMPRIS LES DOMMAGES INDIRECTS.

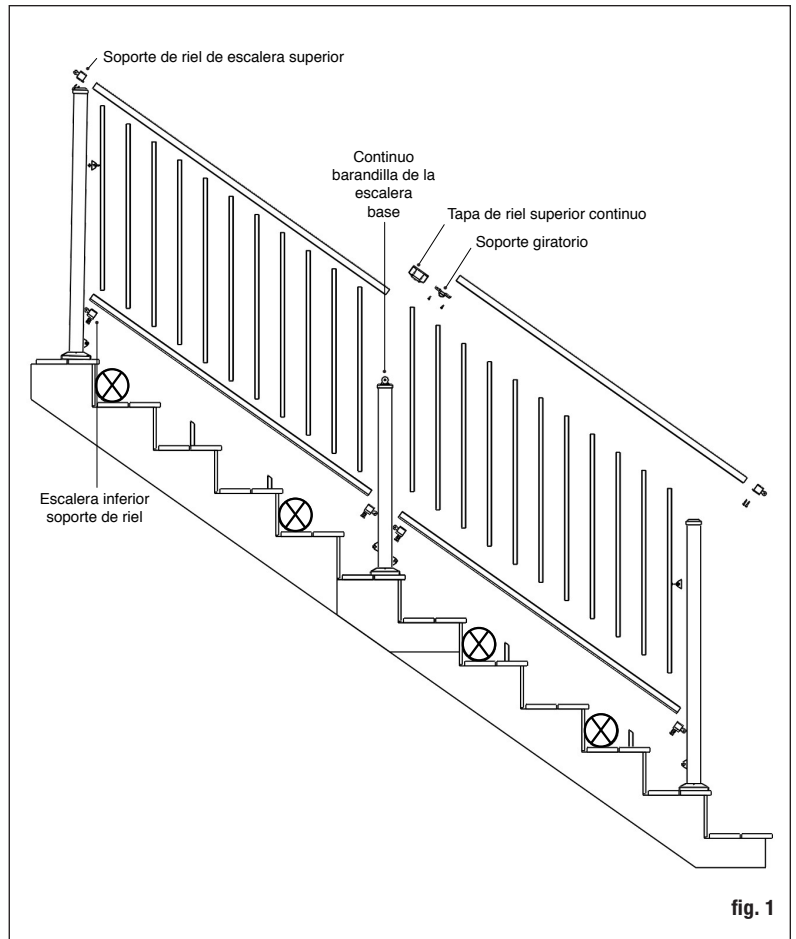
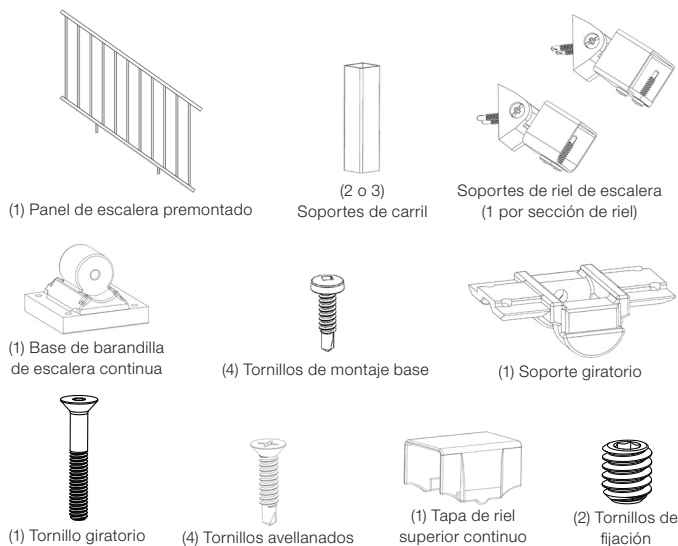
## Elementos y herramientas necesarios

### Partes incluidas

(1) Kit rampe d'escalier continue  
(Poteaux et kit de rails ALX Contemporary vendus séparément)

### Herramientas necesarias

- |  |  |                             |
|--|--|-----------------------------|
| • Taladro / destornillador eléctrico                 | • Nivel de carpintero                                  | • Mazo de goma              |
| • Sierra circular o ingleteadora con hoja de carburo | • Lápiz de carpintero                                  | • Cinta métrica             |
| • Cuadrada de velocidad marcada                      | • Llave ajustable o llave de tubo para tornillos, etc. | • Tirafondos                |
|  | • Gafas de seguridad / goggles                         | • Llave Allen de 3/16 pulg. |
|  |  | • Llave Allen de 5/64 pulg. |



## Instrucciones de instalación de barandillas de escaleras

### Antes de la construcción:

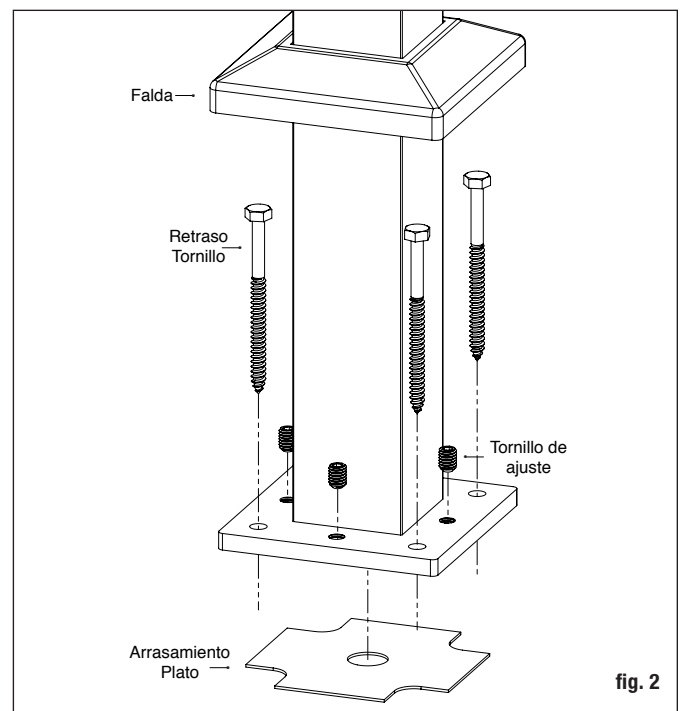
- Asegúrese de que la ubicación de los postes sea compatible con la barandilla, antes de asegurar a la plataforma, coloque ambos postes en su posición y coloque el riel inferior a lo largo del larguero de la escalera de arriba a abajo junto a ambos postes. En el lado del riel del poste, mida desde la parte superior del riel y asegúrese de que haya un mínimo de 34 pulg. hasta la parte superior del poste. Es posible que sea necesario ajustar la ubicación del poste para asegurar que se obtenga el mínimo. Repita este paso para el poste inferior.
- Para una plataforma de madera, coloque el poste de manera que los sujetadores entren en el bloqueo y asegúrese de que la plataforma esté firmemente sujeta a las vigas en la ubicación de los postes. Se requiere un bloqueo / enmarcado estructural adecuado debajo del material de la plataforma cuando se fija el poste a una plataforma de madera porque la plataforma por sí sola no está aprobada como marco estructural.

**Paso 1** Empezar por determinar dónde se ubicarán el poste superior e inferior. Marque la ubicación deseada de la publicación.

**Paso 2** Se proporcionan cuatro orificios de montaje de 3/8 pulg. de diámetro en la base. Cuando se determina la posición final, marque las ubicaciones de los orificios y retire el conjunto del poste. Perfere las ubicaciones marcadas a través de la plataforma y en el bloqueo estructural.

**Paso 3** Vuelva a colocar el conjunto del poste con la placa niveladora insertada entre la plataforma y la base del poste, y alineada con los orificios pretaladrados. Inserte los sujetadores de los postes (**NO INCLUIDOS**) y apriételos parcialmente. Con un nivel, ajuste los tornillos de ajuste de nivelación con una llave Allen de 3/16 pulg. hasta que el poste esté a plomo. Apriete completamente los sujetadores de los postes para asegurar la base a la estructura de la plataforma.

**ALTO: asegúrese de que la moldura de la base del poste esté instalada antes de continuar.**



**Paso 4** Mida la distancia entre los postes instalados para determinar la longitud de los rieles superior e inferior. *Nota: La longitud máxima del riel superior para escalera continua es de 85-13 / 16 pulg. para rieles continuos mixtos y soportes de rieles para escaleras, mientras que será de 88 pulg. para dos soportes de rieles continuos. La longitud máxima del riel inferior es de 83-5 / 8 pulg. para ambas situaciones. Corte longitudes iguales de ambos extremos para mantener el espacio adecuado entre los balaustres.* Coloque la barandilla en las escaleras encima de un bloque espaciador a lo largo de los rebordes de las escaleras. Asegúrese de que los balaustres estén a plomo. La distancia entre el poste y el primer balaustre debe ser menor de 4 pulg. e igual en ambos extremos (fig. 3). Una vez que la barandilla esté en posición, sujete la barandilla a los postes.

**Paso 5** Ensamble temporalmente los soportes giratorios. Coloque el soporte giratorio en su lugar y marque el riel y el poste. Repita para el otro extremo de la barandilla. *Nota: La distancia desde el extremo del riel superior hasta el primer balaustre de la escalera será 1-1 / 16 pulg. más larga que el riel inferior para asegurar que los balaustres estén a plomo. Agregue 3/4 pulg. a la ubicación marcada en la barandilla y corte a medida.*

**Paso 6** Ahora, marque las ubicaciones de los orificios de los tornillos del soporte en los rieles. Quite los soportes. Perfore a través del riel únicamente con una broca de 7/64 pulg. Fije el extremo frontal del soporte a los rieles.

**Paso 7** Coloque el riel a lo largo de los postes con un espacio máximo de 6 pulg. entre el riel inferior, el contrahuella y la huella de la escalera. Con la barandilla superior apoyada sobre la barandilla de la escalera continua, centre el soporte de la escalera continua para que quede centrado en el poste. Marque la parte inferior del soporte. Luego corte el poste 3/8 pulg. por encima de la marca para permitir el reborde en el lado inferior del soporte (fig. 4).

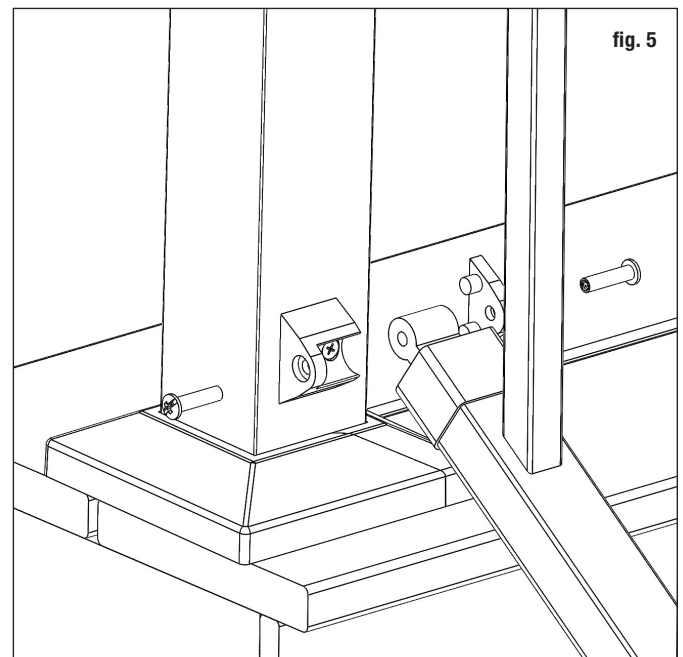
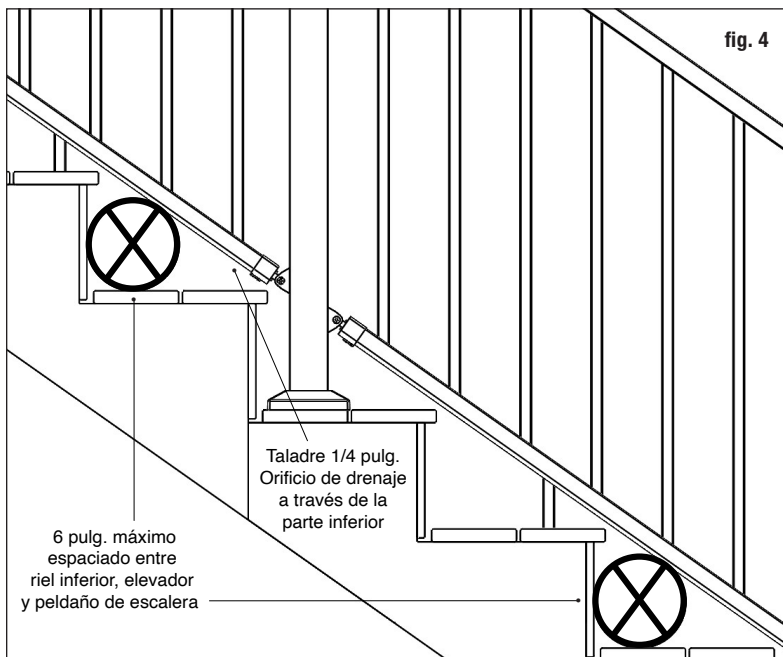
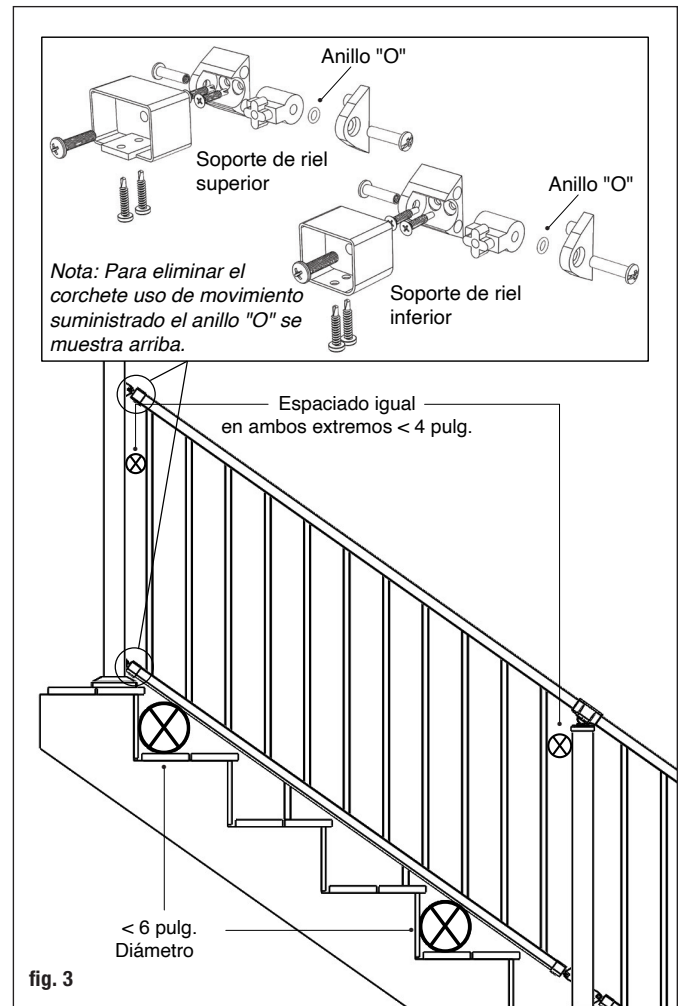
**Paso 8** Marque la ubicación de los orificios para tornillos de la base del soporte en el poste. Incluya la cubierta lateral del soporte al determinar la ubicación central. Perfore previamente el poste con una broca de 9/64 pulg. Coloque la base de cada soporte con el lado de la cubierta del soporte mirando hacia las escaleras y fíjelo al poste con dos tornillos.

**Paso 9** Se necesita un soporte de riel cada 2 pies (2 se incluyen en el kit de riel de 6 pies, 3 en el kit de 8 pies). Fije los conectores de soporte del riel a la parte inferior del riel inferior a intervalos de 2 pies usando los tornillos incluidos. Perfore previamente con una broca de 1/8 pulg. Marque la ubicación del soporte del riel en el escalón y conecte los otros conectores del soporte del riel al escalón.

**Taladre un orificio de drenaje de 1/4 pulg. a través de la parte inferior del riel para evitar atrapar agua.** Coloque el orificio hacia el extremo inferior del riel, aproximadamente a 1,5 pulg. del extremo del riel para evitar el soporte inferior (fig. 4).

**Paso 10** Instale la barandilla inferior entre los postes deslizando los soportes juntos. Fije el lado del soporte con el perno cilíndrico para asegurarlo en su lugar (fig. 5).

**Paso 11** Coloque tapas de publicación en cada publicación. Asegure la tapa con una llave Allen de 5/64 pulg.



LOS DIAGRAMAS Y LAS INSTRUCCIONES DE ESTE FOLLETO SON SÓLO PARA FINES ILUSTRATIVOS Y NO TIENEN QUE REEMPLAZAR A UN PROFESIONAL CON LICENCIA. CUALQUIER CONSTRUCCIÓN O USO DEL PRODUCTO DEBE SEGUIR TODOS LOS CÓDIGOS DE ZONIFICACIÓN Y / O CONSTRUCCIÓN LOCALES. EL CONSUMIDOR ASUME TODOS LOS RIESGOS Y RESPONSABILIDAD ASOCIADOS CON LA CONSTRUCCIÓN O EL USO DE ESTE PRODUCTO. EL CONSUMIDOR O CONTRATISTA DEBE TOMAR TODOS LOS PASOS NECESARIOS PARA GARANTIZAR LA SEGURIDAD DE TODOS LOS INVOLUCRADOS EN EL PROYECTO, INCLUYENDO, PERO NO LIMITADO A USAR EL EQUIPO DE SEGURIDAD APROPIADO. EXCEPTO LO CONTENIDO EN LA GARANTÍA LIMITADA ESCRITA, EL GARANTE NO OFRECE NINGUNA OTRA GARANTÍA, NI EXPRESA O IMPLÍCITA, Y NO SERÁ RESPONSABLE DE NINGÚN DAÑO, INCLUYENDO DAÑOS CONSECUENTES.