

Herramientas y artículos necesarios

- Destornillador/taladro eléctrico
- Sierra circular
- Sujetadores surtidos (incluidos)
- Nivel de carpintero
- Lápiz de carpintero
- Cinta métrica
- Gafas/lentes de seguridad

Contenido

- 6 soportes de montaje
- 36 tornillos de acero inoxidable n.º 8 x 1.9 cm (3/4 pulg.)

El conector para barandal de terraza se puede instalar en los siguientes barandales: **ALX clásico, ALX PRO, ALX Contemporary, CXT clásico, CXT Pro Contemporary**

Instalación sobre el poste

Paso 1 arme la sección del barandal de acuerdo con las instrucciones de instalación del barandal.

Paso 2 instale un soporte de montaje de la tabla de la terraza en cada extremo de la sección del barandal, a 5 cm (2 pulg.) del poste. Centre el soporte de montaje a lo largo de la parte superior del barandal con los agujeros centrales encastrados boca arriba (fig. 1, Instalación sobre el poste).

Paso 3 pretaladre a través de los dos agujeros centrales del soporte de montaje con una broca (0.3 cm o 1/8 pulg. en aluminio, 0.27 cm o 7/64 pulg. en madera o compuesto). Atornille los soportes de montaje a la parte superior del barandal utilizando (2) de los tornillos SS n.º 8 x 1.9 cm (3/4 pulg.). Nota: Si instala un pasamanos para terraza sobre un barandal ALX clásico o CXT clásico de Deckorators, rebaje el lado inferior del pasamanos para que pueda deslizarse sobre y alrededor del soporte del barandal y la cubierta del soporte. Rebaje el canal aproximadamente 9.5 cm (3 3/4 pulg.) de ancho x 1.7 cm (11/16 pulg.) de profundidad x 4.4 cm (1 3/4 pulg.) de largo.

Paso 4 coloque los 4 soportes de montaje restantes en intervalos iguales a lo largo de la parte superior del barandal y repita el proceso.

Paso 5 una dos secciones del pasamanos lineal con uniones biseladas de 22.5 grados (fig. 2) y uniones al inglete de 45 grados en las esquinas (fig. 3). Asegúrese de que las uniones se realicen sobre los postes. Asegure las uniones con pegamento o enmasillado de acuerdo con las especificaciones del fabricante de la tabla de la terraza. **Importante: Asegúrese de que los pasamanos estén centrados sobre los postes, de modo tal que el borde superior del poste no quede expuesto.** Nota: Para las secciones del barandal que no se unan en un ángulo de 90 grados, asegúrese de que los postes estén colocados en el ángulo correcto, de modo tal que el inglete del pasamanos cubra la parte superior del poste.

Paso 6 una vez que haya colocado los soportes de montaje sobre el barandal, asegure la tabla de la terraza pretaladrando con una broca de 0.27 cm (7/64 pulg.) por debajo del pasamanos, a través de los agujeros encastrados en el soporte de montaje. Asegure el soporte de montaje a la tabla de la terraza utilizando los tornillos SS n.º 8 x 1.9 cm (3/4 pulg.) incluidos.

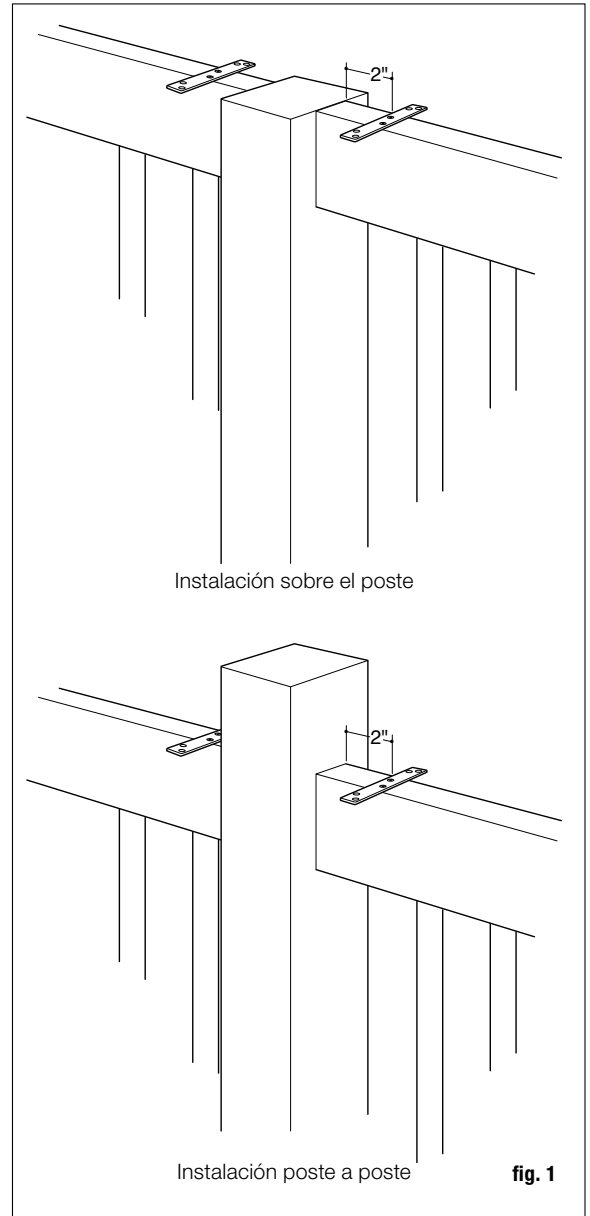


fig. 1

Instalación poste a poste

Nota: Le recomendamos que utilice postes que sean más anchos que el pasamanos de la tabla de la terraza para ocultar los extremos de corte.

Paso 1 arme la sección del barandal de acuerdo con las instrucciones de instalación del barandal.

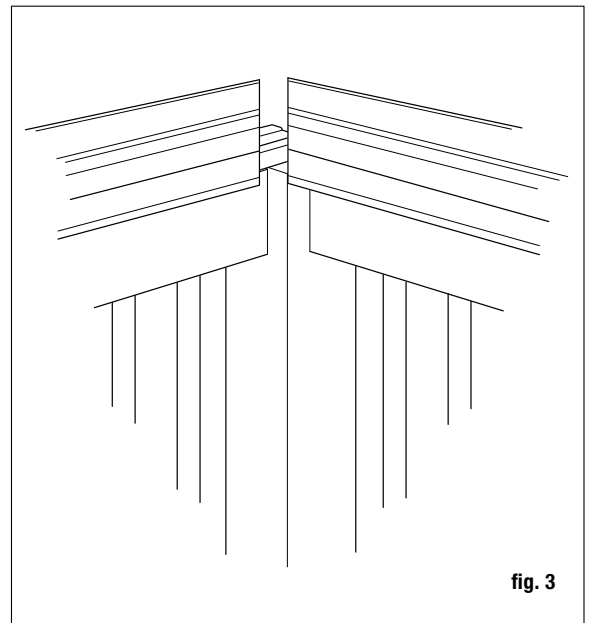
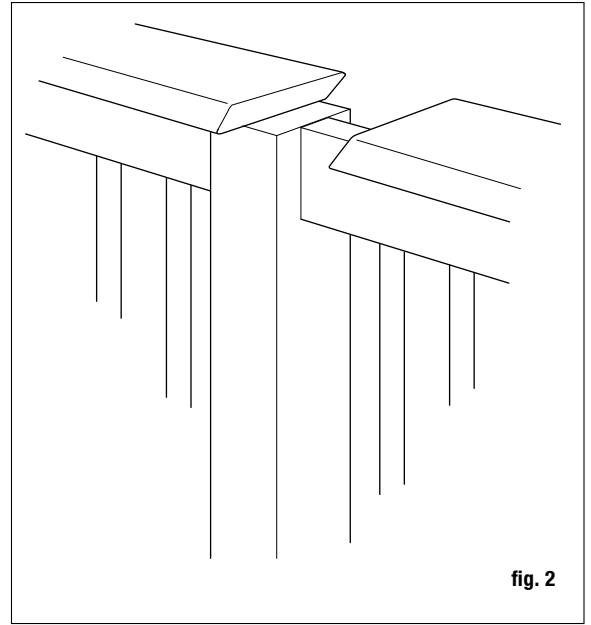
Paso 2 instale un soporte de montaje de la tabla de la terraza a 5 cm (2 pulg.) del poste. Centre el soporte de montaje a lo largo de la parte superior del barandal con los agujeros centrales encastrados boca arriba (fig. 1, Instalación poste a poste).

Paso 3 pretaladre a través de los dos agujeros centrales del soporte de montaje con una broca (0.3 cm o 1/8 pulg. en aluminio, 0.27 cm o 7/64 pulg. en madera o compuesto). Atornille los soportes de montaje a la parte superior del barandal utilizando (2) de los tornillos SS n.º 8 x 1.9 cm (3/4 pulg.). Coloque los 4 soportes de montaje restantes en intervalos iguales a lo largo de la parte superior del barandal y repita el proceso.

Paso 4 mida la distancia a lo largo del barandal superior entre los postes instalados.

Paso 5 corte el pasamanos a esta medida. *Nota: Si instala un pasamanos para terraza sobre un barandal CXT clásico de Deckorators, rebaje el lado inferior del pasamanos para que pueda deslizarse sobre y alrededor del soporte del barandal y la cubierta del soporte. Rebaje el canal aproximadamente 9.5 cm (3 3/4 pulg.) de ancho x 1.7 cm (11/16 pulg.) de profundidad x 3.8 cm (1 1/2 pulg.) de largo.*

Paso 6 una vez que haya colocado los soportes de montaje sobre el barandal, asegure la tabla de la terraza pretaladrando con una broca de 0.27 cm (7/64 pulg.) por debajo del pasamanos, a través de los agujeros encastrados en el soporte de montaje. Asegure el soporte de montaje a la tabla de la terraza utilizando los tornillos SS n.º 8 x 1.9 cm (3/4 pulg.) incluidos.



LOS DIAGRAMAS E INSTRUCCIONES DE ESTE FOLLETO SON PARA FINES ILUSTRATIVOS SOLAMENTE Y NO ESTÁN DESTINADOS A REEMPLAZAR A UN PROFESIONAL CON LICENCIA. CUALQUIER CONSTRUCCIÓN O USO DEL PRODUCTO DEBEN ESTAR DE ACUERDO CON TODOS LOS CÓDIGOS LOCALES DE CONSTRUCCIÓN Y/O DE ZONIFICACIÓN. EL USUARIO ASUME TODOS LOS RIESGOS Y RESPONSABILIDADES ASOCIADOS CON LA CONSTRUCCIÓN O EL USO DE ESTE PRODUCTO. EL USUARIO O CONTRATISTA DEBEN TOMAR TODAS LAS MEDIDAS NECESARIAS PARA GARANTIZAR LA SEGURIDAD DE TODAS LAS PERSONAS INVOLUCRADAS EN EL PROYECTO, QUE INCLUYEN, PERO NO SE LIMITAN A, EL USO DEL EQUIPO DE SEGURIDAD APROPIADO. A EXCEPCIÓN DE LO CONTENIDO EN LA GARANTÍA LIMITADA POR ESCRITO, EL GARANTE NO PROPORCIONA NINGUNA OTRA GARANTÍA, YA SEA EXPRESA O TÁCITA, Y NO SERÁ RESPONSABLE DE NINGÚN DAÑO, INCLUIDOS DAÑOS CONSECUENTES.