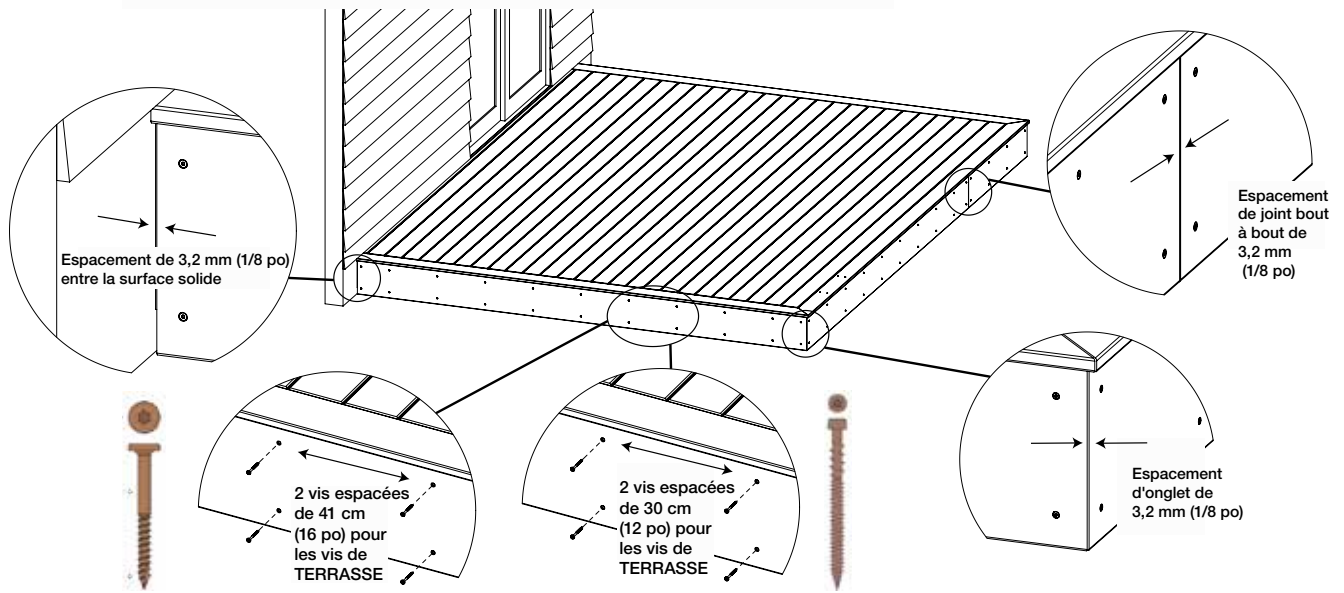


Outils et articles nécessaires

- Perceuse/visseuse
- Foret de perceuse de 3,2 mm (1/8 po)
- Scie circulaire avec lame à pointe au carbure
- Vis de terrasse en bois composite de 6,4 cm (2-1/2 po)
- Ruban à mesurer
- Crayon de menuisier
- Lunettes de protection

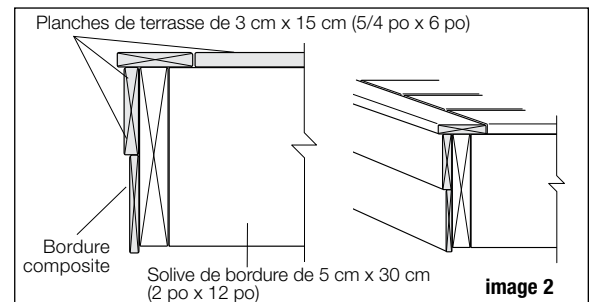
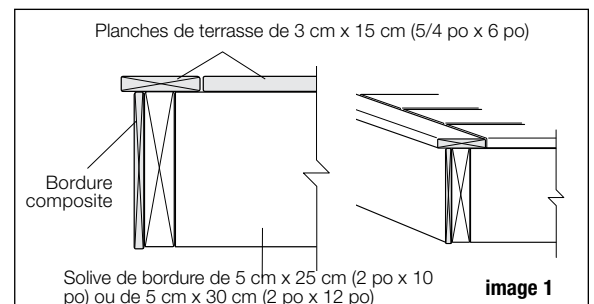
Avis aux installateurs

- NE PAS utiliser de perceuses à percussion sans fil
- Ajustez la vitesse de la perceuse entre 1500 et 1750 tr/min.
- Le couple de torsion ne devrait pas dépasser 23 livres-pouces
- Percez les nœuds ou le bois dur à l'avance



Fixez la bordure à la solive de jante à l'aide de 2 vis espacées d'au plus 41 cm (16 po) de centre à centre lorsque vous utilisez des fixations de bordure et de 30 cm (12 po) de centre à centre avec des fixations de terrasse. Attachez la bordure d'une extrémité à l'autre ou à partir du centre jusqu'à chaque extrémité. Ne fixez jamais la bordure des deux extrémités au centre. Laissez un espace de 3,2 mm (1/8 po) entre les extrémités de la bordure à l'endroit où deux pièces se rejoignent ou à l'endroit où une pièce rencontre une surface solide (c.-à-d. un coin ou un mur de bâtiment) pour permettre l'expansion du matériau. Utilisez l'une des configurations d'installation recommandées ci-dessous pour obtenir de meilleurs résultats. N'installez pas la planche de bordure au même niveau que le platelage perpendiculaire (voir images 1-2 pour les configurations possibles pour dissimuler les solives 2x10 et 2x12).

Remarque : Les bordures Deckorators ne conviennent pas à une utilisation structurale. Elles ne doivent pas être utilisées comme membres portant une charge principale comme poteaux, solives, poutres ou longerons. Les mêmes précautions courantes s'appliquent en manipulant les produits Deckorators et le bois ou tous les autres matériaux de construction. Il est recommandé de porter un masque protecteur contre la poussière et des dispositifs de protection oculaire afin d'éviter toute irritation possible due à la sciure de bois et aux copeaux. Les gants aideront à protéger les mains. Il faut se laver les mains après tout travail de construction.



LES SCHÉMAS ET INSTRUCTIONS DE CETTE BROCHURE SONT FOURNIS À DES FINS D'ILLUSTRATION SEULEMENT ET NE SONT PAS CENSÉS REMPLACER L'EXPERTISE D'UN PROFESSIONNEL AGRÉÉ. TOUTE CONSTRUCTION OU UTILISATION DE CE PRODUIT DOIT SE FAIRE EN CONFORMITÉ AVEC LES RÉGULATIONS DE ZONAGE ET/OU LES CODES LOCAUX DU BÂTIMENT. LE CONSOMMATEUR ASSUME TOUS LES RISQUES ET TOUTES LES RESPONSABILITÉS LIÉS À LA CONSTRUCTION OU À L'UTILISATION DE CE PRODUIT. LE CONSOMMATEUR OU L'ENTREPRENEUR DOIT PRENDRE TOUTES LES MESURES NÉCESSAIRES POUR ASSURER LA SÉCURITÉ DE TOUTE PERSONNE IMPLIQUÉE DANS LE PROJET, Y COMPRIS, MAIS SANS S'Y RESTREINDRE, LE PORT D'ÉQUIPEMENT DE PROTECTION ADÉQUAT. SAUF COMME PRÉVU DANS LA GARANTIE LIMITÉE ÉCRITE, LE GARANT N'ACCORDE AUCUNE AUTRE GARANTIE, EXPRESSE OU IMPLICITE ET NE SERA RESPONSABLE D'AUCUN DOMMAGE, Y COMPRIS D'AUCUN DOMMAGE CONSÉCUTIF.