

Outils et Articles Nécessaires

- Tournevis électrique/ perceuse
- Foret de perceuse de 1/8 de po
- Scie circulaire avec lame à pointe au carbure
- Attaches assorties (voir les instructions)
- Ruban à mesurer
- Crayon de menuisier
- Lunettes de sécurité

Avis aux installateurs :

- Utilisez de l'acier inoxydable 305 vis à tête noires
- N'utilisez pas de perceuses à percussion sans fil
- Ajustez la vitesse de la perceuse entre 1500 et 1750 RPM
- Le couple de torsion ne devrait pas dépasser 58,64 cm (23 po) par livres
- Percez les noeuds ou le bois dur à l'avance

Chaque panneau Deco rotors Vista, Heritage, Vault, Voyage, et Trailhead et du patrimoine a une apparence unique et devrait être disposé selon la préférence de l'utilisateur final. Avant la construction, consultez l'agence réglementaire locale pour toutes exigences spéciales du code dans votre région. Pour les meilleurs résultats, suivez ces instructions d'installation simples en vous attachant particulièrement aux exigences de jointage d'espacement et de fixation.

Espacement entre les solives

En fonction des exigences des codes locaux du bâtiment, Veuillez vous référer à BD21-017 au Canada pour le Platelage Trailhead. Le propriétaire/entrepreneur installera un pont solide à des endroits où des charges ponctuelles élevées et soutenues provenant de barbecues, de foyers, etc., sont prévues. Ce pontage doit être installé perpendiculairement aux solives de pont à 30,5 cm (12 po) au centre dans la (les) zone (s) où la (les) charge (s) ponctuelle (s) seront appliquées. Alternativement, l'espacement des solives dans ces zones peut être réduit de 40 cm à 30,5 cm (16 po à 12 po) au centre.

Espacement bout-à-bout

Suivez les exigences d'écart énumérées dans la figure 1. Pour toute terrasse où deux planches se rejoignent bout-à-bout sur une solive, ajoutez d'autres cales (voir la figure 2 sur la page suivante). Prévoyez une distance de 6,4 mm (1/4 po) entre tous les matériaux de la terrasse et toute structure ou poteau permanent. Après avoir placé toute la terrasse, tracez une ligne de craie (craie blanche ou jaune recommandée) à niveau avec ou jusqu'à 3,8 cm (1 1/2 po) de la charpente de la terrasse et coupez avec une scie circulaire.

Tous les produits de terrasse en bois et en matériau composite, exigent une ventilation et un drainage appropriés pour prolonger la longévité. Lorsque vous utilisez une solive d'au moins 5 x 15 cm (2x6 po) reposant sur le bord et si l'écart latéral suggéré est de 6,4 mm (1/4 po), il doit y avoir un espace libre d'au moins 5 cm (2 po) entre le bord inférieur des solives et le sol afin de

STOWAWAY™ FIXATIONS DISSIMULÉES

ESPACEMENT ENTRE LES SOLIVES

SUPERFICIE DE LA TERRASSE	ESPACEMENT ENTRE LES SOLIVES	
	30,48 cm (12 po) centre à centre	40,64 cm (16 po) centre à centre
9,29 m ² (100 pi ²)	210 fixations	175 fixations
18,58 m ² (200 pi ²)	441 fixations	336 fixations
27,87 m ² (300 pi ²)	672 fixations	512 fixations
37,16 m ² (400 pi ²)	882 fixations	672 fixations
46,45 m ² (500 pi ²)	1,113 fixations	848 fixations

Exigences relatives à l'aboutage des planches

Température (en °C) au moment de l'installation.	Température la plus chaude (en °C) prévue dans la région pendant l'année.											
	°C	-7	-1	4	10	16	21	27	32	38	43	49
-7		1/8	1/8	1/8	1/8	1/8	3/16	3/16	1/4	1/4	5/16	5/16
-1			1/8	1/8	1/8	1/8	1/8	3/16	3/16	1/4	1/4	5/16
4				1/8	1/8	1/8	1/8	1/8	3/16	3/16	1/4	1/4
10					1/8	1/8	1/8	1/8	1/8	3/16	3/16	1/4
16						1/8	1/8	1/8	1/8	1/8	3/16	3/16
21							1/8	1/8	1/8	1/8	1/8	3/16
27								1/8	1/8	1/8	1/8	1/8
32									1/8	1/8	1/8	1/8
38										1/8	1/8	1/8
43											1/8	1/8
49												1/8

Remarque : Respectez toujours les meilleures pratiques de travail. Ce qui inclut, mais sans s'y limiter, la coupe à l'équerre des deux extrémités avant l'installation.

fig. 1

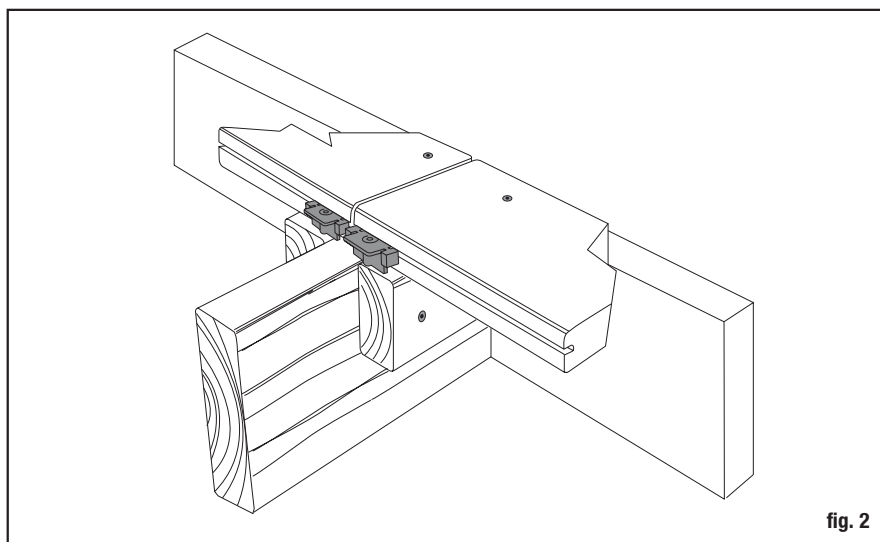


fig. 2

Fixez le bord extérieur de la première planche à la solive de bordure.. Prépercez et fraisez toutes les vis de terrasse, peu importe le type, qui sont à 3,8 cm (1 1/2 po) de l'extrémité de la planche de terrasse. De l'autre côté de la planche, placez une attache cachée Stowaway dans la fente et centrez-la sur la solive.

permettre une ventilation adéquate. Un drainage adéquat est aussi nécessaire pour éviter une accumulation d'eau sous la terrasse.

Remarque : SEULS les matériaux de terrasse DecKorators Voyage, Vault, et Frontier fabriqués grâce à la technologie « Eovations » peuvent être installés en contact avec le sol ou dans l'immersion dans l'eau lorsqu'une conception de projet exige ces conditions.

Découpage

- Lame circulaire de 10 pouces 40 dents, 80 dents (Carbure)
- Lame circulaire 12 pouces 40 dents, 72 dents, 80 dents (Carbure)

Pour les terrasses en composite à base minérale :

- Utilisez un couteau tout usage ou une scie sauteuse pour terminer les coupes là où une scie circulaire ne peut pas terminer complètement la coupe. (Marquage au verso si nécessaire.)
- Utilisez une scie sauteuse pour couper les ouvertures pour les saillies. (8-12T par pouce sur la lame.)
- Si nécessaire, utilisez une grosse lime ou du papier de verre à grain moyen pour nettoyer les bords coupés.
- Utilisez un couteau tout usage pour couper les fibres ou les brins.

(Dans les rares cas où un brin ou une fibre dépasse de la planche, ne la tirez pas.) Si vous utilisez une lame peinte, vous pouvez enlever les résidus de peinture avec du papier de verre à grain moyen.

Pour les terrasses composites bois-plastique :

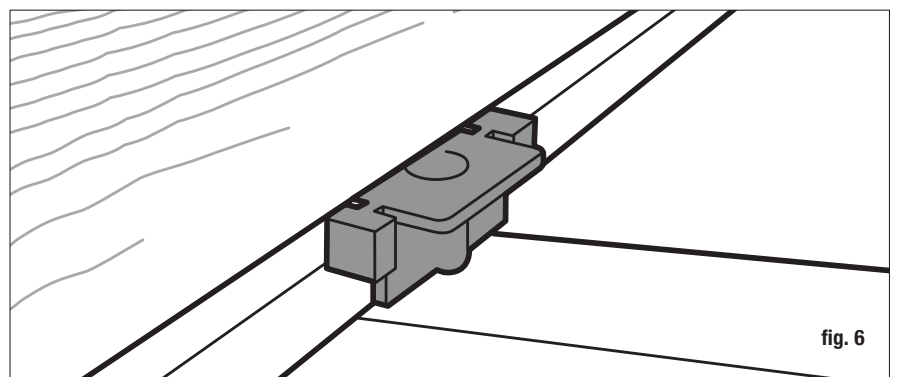
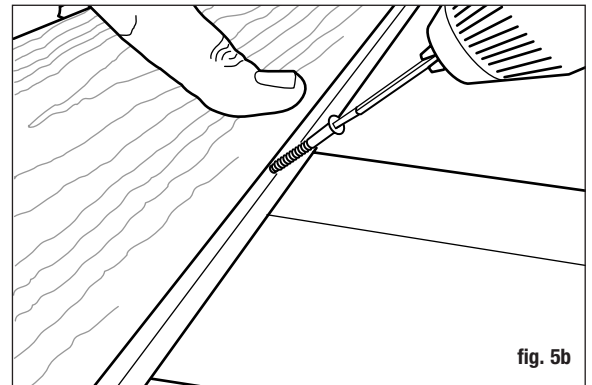
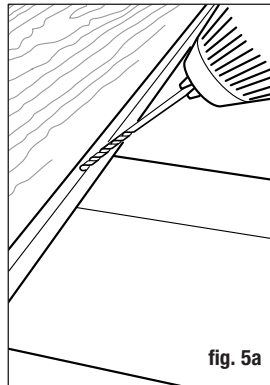
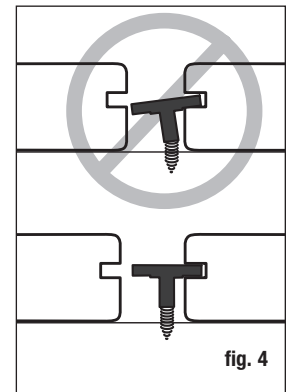
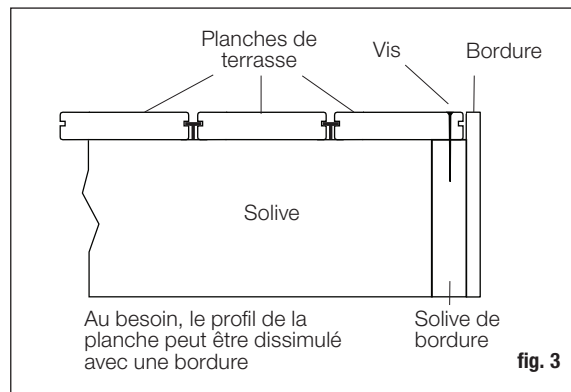
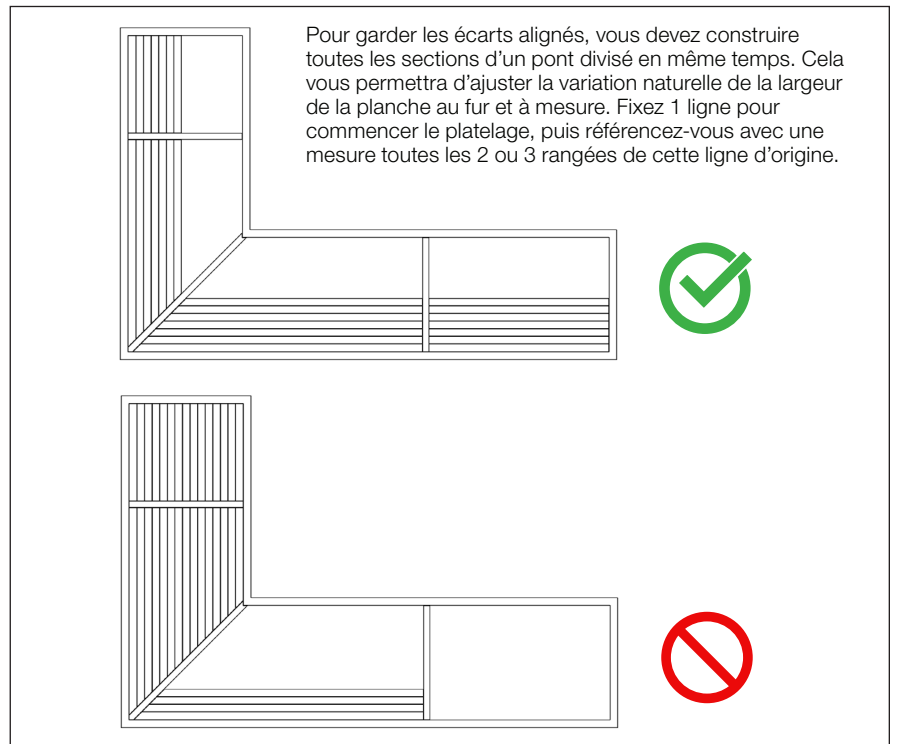
- Utilisez une lame de coupe en carbure à dents fines pour couper.
- Utilisez un couteau tout usage ou une scie sauteuse pour terminer les coupes là où une scie circulaire ne peut pas terminer complètement la coupe. (Marquage au verso si nécessaire.)
- Utilisez une scie sauteuse pour couper les ouvertures pour les saillies. (8-12T par pouce sur la lame.)
- Si nécessaire, utilisez une grosse lime ou du papier de verre à grain moyen pour nettoyer les bords coupés.
- Utilisez un couteau tout usage pour couper les fibres ou les brins.

(Dans les rares cas où un brin ou une fibre dépasse de la planche, ne la tirez pas.) Si vous utilisez une lame peinte, vous pouvez enlever les résidus de peinture avec du papier de verre à grain moyen.

Attaches

Pour une installation simplifiée, notre attache Stowaway s'insère dans la rainure de chaque côté de la planche de terrasse ce qui élimine le préperçage et offre une surface de terrasse sans attache. Les planches de terrasse exigent des attaches traditionnelles sur les bords extérieurs et intérieurs de la terrasse.

Étape 1 Commencez en fixant le bord extérieur de la première planche à la solive de bordure tous les 40,64 cm (16 po). Pour cette tâche, nous vous recommandons d'utiliser des vis de terrasse en bois composite, résistantes à la corrosion de 63 mm



(2 1/2 po). Ces vis aident à minimiser l'effet « champignon » qui se produit parfois avec des attaches standard. Elles peuvent aussi réduire la quantité de préperçage et de fraisage.

Remarque : Si vous utilisez des vis à gros filetage, prépercez toujours un avant-trou et fraisez avant d'insérer les vis. Les vis doivent être enfoncées au ras de la surface. Ne pas trop serrer. Utilisez une attache par planche tous les 40,64 cm (16 po).

Étape 2 Utilisez deux attaches par planche de terrasse à chaque solive. Pour toute terrasse où deux planches se rejoignent bout à bout sur une solive, un blocage supplémentaire doit être utilisé pour un bon support d'extrémité des planches (fig. 2). Percez toujours un avant-trou lors de la fixation à moins de 3,8 cm (1 1/2 po) des extrémités de la planche, que ce soit à l'aide de vis à bois ou en composite. Ne serrez pas trop les vis aux extrémités de la planche.

Étape 3 De l'autre côté de la planche, placez une attache cachée Stowaway dans la rainure et centrez-la sur la solive (figure 3). Installez la vis préétablie à un angle de 90° à travers l'attache Stowaway et insérez-la pour affleurer. Ne pas trop serrer. Les ailes de l'attache doivent demeurer au même niveau que la solive afin que la prochaine planche s'insère correctement (figure 4).

Étape 4 Installez une attache Stowaway à chaque emplacement de solive. Faites glisser la prochaine planche en place afin que les ailes des attaches précédentes s'insèrent dans la rainure sur le côté de la planche. Assurez-vous que l'espace entre les planches soit de 6,4 mm (1/4 po).

Étape 5 Afin d'éviter que les planches internes ne bougent au fil du temps, les planches doivent être épinglées au centre de leur longueur à l'aide d'une vis en acier inoxydable #8 de 5 cm (2 po). Ceci garantit que la planche de terrasse demeure en place au centre de chaque planche et permet à la terrasse de s'élargir/se contracter aux bouts. Prépercez dans la fente afin qu'elle affleure avec le fond de la rainure (figure 5b). Ceci vous permettra de bien insérer une attache cachée Stowaway dans la rainure.

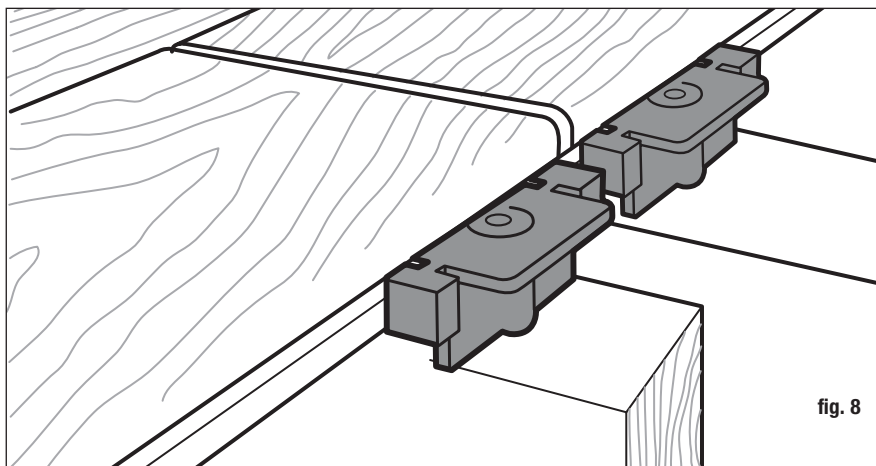
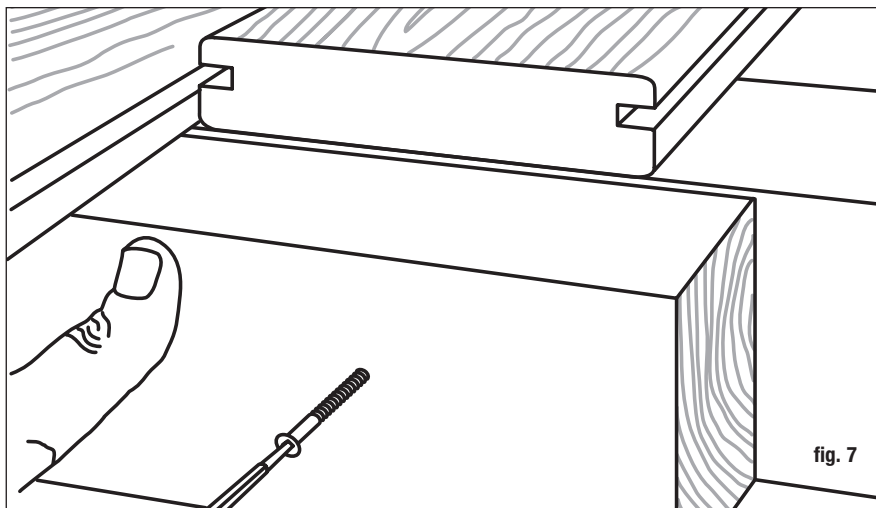
Étape 6 Installez la pince de l'attache cachée Stowaway par dessus la vis et centrez sur la solive. Installez la vis préétablie à un angle de 90° à travers l'attache cachée Stowaway et insérez-la pour affleurer la pince (figure 6). Les ailes de l'attache doivent demeurer au même niveau que la solive afin que la prochaine planche s'insère correctement (figure 4).

Remarque: Pour percer une rainure sur un côté du pont conseil, nous vous recommandons d'utiliser un couteau à rainure en T de 5/32 ".

Étape 7 Installez une attache Stowaway à chaque emplacement de solive le long de la longueur de la planche. Pour les installations où les planches de terrasse sont aboutées bout-à-bout à la solive, un bloc de 20,3 cm (8 po) doit être ajouté à l'aide d'un clip de fixation caché Stowaway à l'extrémité de chaque planche (figure 7 et 8). Assurez-vous d'espacer les planches selon la description précédente.

Étape 8 Répétez le processus pour chaque planche jusqu'à ce que le bord extérieur de la dernière planche soit attachée avec les vis. Utilisez la bordure pour dissimuler le profil de la planche et empêcher le déplacement de la planche avec le temps. Veuillez vous référer aux instructions d'installation de la bordure pour les méthodes de fixation approuvées pour les planches de bordure.

Étape 9 Si vous n'utilisez pas de bordure, tout le périmètre de la terrasse doit être fixé à la solive du bord avec les vis. Utilisez deux vis par solive sur le périmètre de la planche. Ces vis seront invisibles après l'installation de la rampe. La terrasse devrait être attachée avec des vis lorsqu'elle est utilisée en tant que marches d'escalier.



Prévention de la croissance de moisissure

La moisissure peut être ennuyeuse sur toute surface extérieure des édifices, peu importe le matériau. Si les conditions sont favorables, elle se propagera sur le bois, le plastique, le béton, le métal, et autres surfaces. La formation de moisissure se rencontre surtout dans des endroits à l'ombre et constamment humides. Les spores du milieu naturel sont transportées par le vent et atterrissent couramment sur les surfaces de terrasse. Il est important de noter que l'apparence de moisissure est une fonction de la nature, non pas nécessairement une défaillance du matériau où on la retrouve.

Nettoyage

Un lavage périodique avec du savon/détergent et de l'eau aidera à retirer la saleté de surface. Ceci aidera aussi à prévenir l'accumulation de pollen, débris et spores qui peuvent causer et accélérer la croissance de moisissure.

ATTENTION : Un nettoyeur haute pression ne doit pas être utilisé pour «souffler» de la moisissure / de la moisissure ou des sols sur une surface de terrasse. La nature abrasive du jet d'eau pourrait peut-être endommager le matériau en faisant pénétrer les spores dans le matériau ce qui pourrait ensuite créer un problème plus difficile à corriger. Un nettoyeur haute pression avec une buse à embout en éventail ne doit être utilisé que pour légèrement mouiller ou rincer les surfaces de terrasse en bois ou en composite.

Il y a de nombreux produits de nettoyage extérieur et nettoyant de terrasse disponibles dans les magasins au détail. N'utilisez que des nettoyants destinés à votre application. Les instructions fournies par le fabricant doivent être suivies. Certains produits de nettoyage et inhibiteurs peuvent être plus efficaces que d'autres selon les conditions environnementales auxquelles votre terrasse est soumise. Il est toujours préférable de tester le nettoyant dans un petit endroit en retrait avant de l'appliquer à toute la terrasse.

Conseils pour le déneigement : Vous devriez enlever la neige de votre terrasse avec soin afin de ne pas endommager la surface de terrasse. Utilisez une pelle en plastique sans bord métallique. Une brosse raide peut également être utilisée et réduit considérablement le soulèvement. La neige légère peut être dégagée à l'aide d'un souffleur à feuilles. N'essayez pas de casser ou de gratter la glace de la surface de terrasse; utilisez plutôt des produits de déglacage, le cas échéant. Aucun problème important n'a été signalé en ce qui concerne l'utilisation de produits étiquetés « Sécuritaire pour les animaux ».

Inhibiteurs de moisissure

Tout comme les produits de lavage de terrasse, il y a plusieurs produits inhibiteurs de moisissure disponibles dans les magasins de peinture, quincailleries, points de vente en ligne et centres de rénovation pour aider à prévenir la croissance de moisissure à long terme. Pour tout produit choisi, assurez-vous de lire, comprendre et suivre toutes les instructions fournies par le fabricant. Selon les facteurs environnementaux entourant votre terrasse, certains produits de nettoyage préventif pourraient être plus efficaces que d'autres. Il faudra peut-être essayer plus d'un produit. Pour l'entretien préventif continu, suivez les recommandations du fabricant.

Remarque : Deckorators ne convient pas à une utilisation structurale. Il ne doit pas être utilisé pour le support de charge primaire les éléments tels que les poteaux, les solives, les poutres ou les limons. Les mêmes précautions courantes s'appliquent en manipulant Deckorators que le bois ou autres matériaux de construction. Il est recommandé de porter un masque protecteur contre la poussière et des dispositifs de protection oculaire pour éviter toute irritation possible de sciure et de copeaux. Les gants aideront à protéger les mains. Il faut se laver les mains après tout travail de construction.

LES DIAGRAMMES ET INSTRUCTIONS DE CETTE BROCHURE SONT À DES FINS D'ILLUSTRATION SEULEMENT ET NE SONT PAS CENSÉS REMPLACER UN PROFESSIONNEL AGRÉÉ. TOUTE CONSTRUCTION OU UTILISATION DE CE PRODUIT DOIT ÊTRE CONFORME AUX CODES LOCAUX DE CONSTRUCTION ET/OU DE ZONAGE. LE CLIENT ASSUME TOUS LES RISQUES ET RESPONSABILITÉS ASSOCIÉS À LA CONSTRUCTION OU À L'UTILISATION DE CE PRODUIT. LE CONSOMMATEUR OU L'ENTREPRENEUR DOIT PRENDRE TOUTES LES MESURES NÉCESSAIRES POUR ASSURER LA SÉCURITÉ DE TOUTE PERSONNE IMPLIQUÉE DANS LE PROJET, INCLUANT, MAIS SANS S'Y LIMITER, PORTER UN ÉQUIPEMENT DE SÉCURITÉ APPROPRIÉ. SAUF INDICATION DANS LA GARANTIE LIMITÉE ÉCRITE, LE GARANT NE FOURNIT PAS D'AUTRE GARANTIE, EXPRESSE OU IMPLICITE, ET NE SERA PAS RESPONSABLE DE TOUS DOMMAGES, INCLUANT DES DOMMAGES CONSÉCUTIFS.