

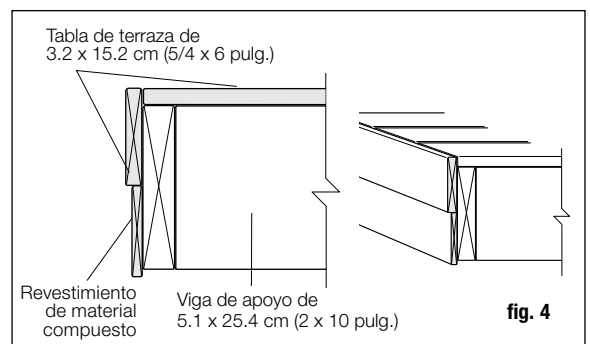
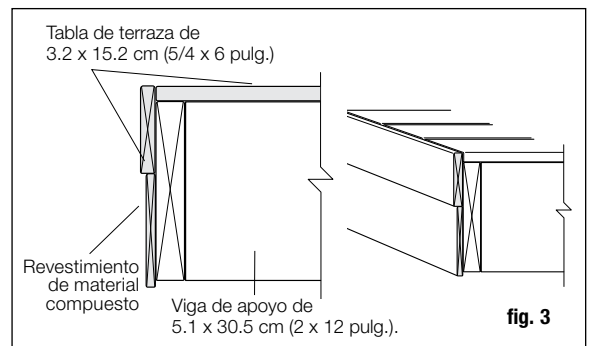
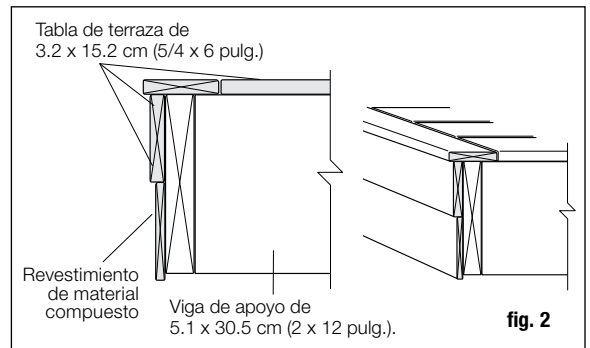
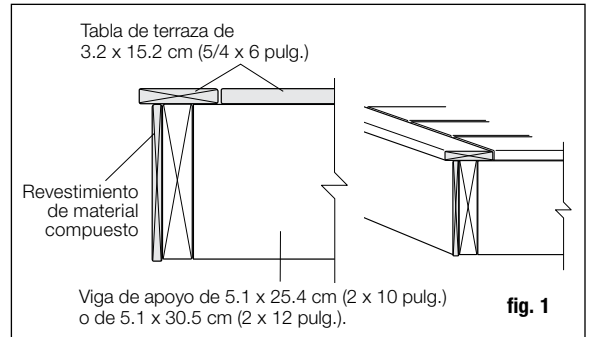
## Herramientas y artículos necesarios

- Destornillador/taladro eléctrico
- Broca de 0.3 cm (1/8 pulg.)
- Sierra circular con hoja de puntas de carburo
- Tornillos para terraza de madera de 6.4 cm (2 1/2 pulg.)
- Cinta métrica
- Lápiz de carpintero
- Gafas/lentes de seguridad
- **Aviso para instaladores**
- NO use atornilladores de impacto inalámbricos
- Establezca la velocidad del taladro en 1500 a 1750 RPM
- El par de torsión máximo no debe exceder 2.6 nm (23 pulgadas-libra)
- Taladre previamente la madera dura con nudos o densa

Sujete los revestimientos a la viga de apoyo con 3 tornillos separados no más de 40.6 cm (16 pulg.) de centro a centro. Fije el revestimiento de un extremo al otro o desde el centro hacia cada extremo. Nunca fije el revestimiento desde ambos extremos hacia el centro. Deje un espacio de 0.32 cm (1/8 pulg.) entre los extremos del revestimiento donde dos piezas se unen o donde una pieza se encuentra con una superficie maciza (por ejemplo, una esquina o un muro de la edificación) para permitir la dilatación del material. Utilice una de las configuraciones de instalación que se recomiendan a continuación para obtener mejores resultados. No instale la tabla del revestimiento al ras con la terraza que tiene una orientación perpendicular (vea las figuras 1 a 4 para ver posibles configuraciones para ocultar vigas de apoyo de 5.1 x 25.4 cm (2x10 pulg.) y de 5.1 x 30.5 cm (2x12 pulg.)).

*Nota: Los pisos de terraza Deckorators no están diseñados para su uso de modo estructural. No deben utilizarse en miembros de soporte de carga primarios tales como postes, vigas, viguetas o travesaños. Al manipular productos de Deckorators se deben tomar las mismas precauciones de sentido común que se toman al trabajar con cualquier otro tipo de madera u otros materiales de construcción. Se recomienda usar máscaras contra el polvo y dispositivos de protección para los ojos para evitar la posible irritación por aserrín y astillas. Los guantes le ayudarán a proteger sus manos. Debe lavarse las manos después de los trabajos de construcción.*

*Nota: Siempre apéguese a las mejores prácticas de trabajo. Incluyendo, pero no limitadas a, hacer cortes rectos en los extremos de ambas tablas antes de la instalación.*



LOS DIAGRAMAS E INSTRUCCIONES DE ESTE FOLLETO SON PARA FINES ILUSTRATIVOS SOLAMENTE Y NO ESTÁN DESTINADOS A REEMPLAZAR A UN PROFESIONAL MATRICULADO. CUALQUIER CONSTRUCCIÓN O USO DEL PRODUCTO DEBE ESTAR DE ACUERDO CON TODOS LOS CÓDIGOS LOCALES DE CONSTRUCCIÓN O DE ZONIFICACIÓN. EL USUARIO ASUME TODOS LOS RIESGOS Y RESPONSABILIDADES ASOCIADOS CON LA CONSTRUCCIÓN O EL USO DE ESTE PRODUCTO. EL USUARIO O CONTRATISTA DEBE TOMAR TODAS LAS MEDIDAS NECESARIAS PARA GARANTIZAR LA SEGURIDAD DE TODAS LAS PERSONAS INVOLUCRADAS EN EL PROYECTO, QUE INCLUYEN PERO NO SE LIMITAN A, EL USO DEL EQUIPO DE SEGURIDAD APROPIADO. A EXCEPCIÓN DE LO CONTENIDO EN LA GARANTÍA LIMITADA POR ESCRITO, EL GARANTE NO PROPORCIONA NINGUNA OTRA GARANTÍA, YA SEA EXPRESA O TÁCITA, Y NO SERÁ RESPONSABLE DE NINGÚN DAÑO, INCLUIDOS DAÑOS CONSECUENTES.