

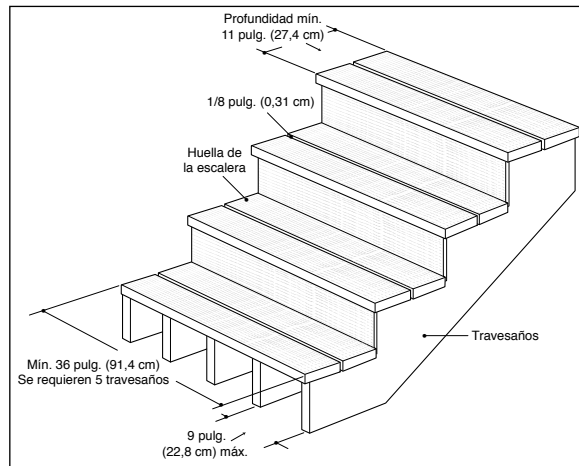
Herramientas y artículos necesarios

- Destornillador/taladro eléctrico
- Broca de 0.32 cm. (1/8 pulg.)
- Sierra circular con hoja de puntas de carburo
- Tornillos para terraza de madera de 6.4 cm (2 1/2 pulg.)
- Cinta métrica
- Lápiz de carpintero
- Gafas/lentes de seguridad

Aviso para instaladores:

- **NO** use atomilladores de impacto inalámbricos
- Establezca la velocidad del taladro entre 1500 y 1750 RPM
- El par de torsión máximo no debe exceder 2.6 N-m (23 pulg-libras)
- Taladre previamente la madera dura con nudos o densa

Antes de la construcción, consulte a su organismo regulador local para conocer los requisitos especiales de los códigos en su área. Para obtener los mejores resultados, siga estas sencillas instrucciones de instalación, prestando requisitos de separación, espaciado y sujetadores.



Nota: Siempre apéguese a las mejores prácticas de trabajo. Incluyendo, pero no limitadas a, hacer cortes rectos en los extremos de ambas tablas antes de la instalación.

Espaciado de largueros

El espaciado de los largueros es de máximo 22.8 cm (9 pulg) de centro a centro. Por lo menos 5 largueros con 4 tramos. Para aplicaciones comerciales, un máximo de 20.3 cm (8 pulg) de centro a centro.

Espaciado

Deje un espacio mínimo de 0.32 cm (1/8 pulg) entre los extremos de las tablas. Deje una distancia de 0.64 cm (1/4 pulg) entre todo el material de huella de escalera y cualquier estructura permanente o poste.

Sujetadores

Para obtener una lista de los sujetadores compatibles y recomendados, visite <http://deckorators.com/plan-install/literature.aspx>. Los sujetadores recomendados son aquellos sugeridos por el fabricante de la huella de escalera Deckorators. Los sujetadores compatibles son aquellos que han sido probados y que el fabricante de sujetadores recomienda utilizar con la huella de escalera Deckorators. El uso de un sujetador no recomendado no anulará la garantía de Deckorators Decking; sin embargo, si se produce una falla en la huella de la escalera a causa del uso de un sujetador no recomendado, no se aceptará ninguna reclamación de garantía correspondiente.

Para facilitar la instalación, se recomienda utilizar tornillos de 7.6 cm (3 pulg) resistentes a la corrosión, para cubiertas de madera de material compuesto. Estos tornillos ayudan a minimizar el efecto común denominado "hongo" que a veces se produce al utilizar sujetadores estándar. También pueden reducir la cantidad de perforación previa y el avellanado. Si se utilizan tornillos normales para terraza de hilo de rosca gruesa, recuerde siempre realizar previamente un agujero de prueba y avellanar antes de atornillar. Los tornillos deben colocarse al ras con la superficie de la huella de escalera Deckorators. No apriete demasiado.

Los tornillos deben colocarse al ras con la superficie de la huella de escalera Deckorators. No apriete demasiado.

Utilice dos sujetadores por huella de escalera en cada larguero. Para cada huella de escalera en la que dos tablas se encuentren extremo con extremo se requiere un larguero adicional para que ambos extremos estén sostenidos. Siempre perforo previamente un agujero piloto y avellane en los extremos de las tablas cuando use otros tornillos para material compuesto o madera. Tome la precaución de no ajustar demasiado los tornillos cerca de los extremos de la tabla.

Variaciones de color

Como en la mayoría de los materiales compuestos, existirán variaciones de color entre las piezas de huella de escalera Deckorators. Esto se debe a las variaciones que ocurren de manera natural en las fibras de la madera y los polímeros. Se recomienda comprar todo el material necesario para la huella de escalera de una sola vez, ya que es posible que las líneas de manufactura produzcan colores ligeramente diferentes. No proceda con la instalación si la variación de color no es aceptable.

Prevención de la formación de moho y hongos

El moho y los hongos pueden ser una molestia en cualquier superficie exterior de una edificación, independientemente del material. Si las condiciones son adecuadas, estos pueden proliferar en la madera, el plástico, el concreto, el metal y otras superficies. La formación de moho es más frecuente en áreas que estén constantemente mojadas y a la sombra. El viento transporta las esporas del entorno

natural y comúnmente aterrizan en las superficies de las terrazas. Es importante tener en cuenta que la aparición de moho y hongos es una función de la naturaleza y no necesariamente una deficiencia de alguno de los materiales sobre los cuales crecen.

Limpieza

El lavado periódico con jabón o detergente suave y agua ayudará a eliminar la suciedad superficial. Esto también ayudará a evitar la acumulación de polen, desechos y esporas que pueden causar el crecimiento acelerado de moho/hongos. *Precaución: No debe utilizarse una lavadora a presión para “despegar” el moho/hongos o la suciedad de la superficie de la terraza. Es posible que la naturaleza abrasiva del chorro de agua cause daños en el material, ya que podría incrustar las esporas en el material y generar un problema más difícil de solucionar. Sólo se debe utilizar una lavadora a presión con una punta con boquilla de abanico para mojar ligeramente o enjuagar las superficies de las terrazas de madera o de material compuesto.*

Existen muchos tipos de productos para el lavado y la limpieza exterior de los porches y las terrazas disponibles en tiendas minoristas. Utilice únicamente limpiadores diseñados para su aplicación. Deben seguirse las instrucciones proporcionadas por el fabricante. Algunos productos de limpieza e inhibidores podrían ser más eficaces que otros, dependiendo de las condiciones ambientales a las que esté expuesto su porche. Además, siempre es una buena idea probar el limpiador en un área pequeña y fuera de la vista, antes de aplicarlo a todo el porche (www.deckorators.ca).

Inhibidores de moho

Al igual que con los productos de limpieza para porches y terrazas, existen varios productos inhibidores de moho disponibles en las tiendas de pintura, las ferreterías, las tiendas en línea y otros centros para el hogar que le ayudarán a prevenir el crecimiento del moho y los hongos a largo plazo. Cuando seleccione un producto, asegúrese de leer, comprender y seguir todas las instrucciones provistas por el fabricante. Dependiendo de los factores ambientales que afecten a su porche, algunos productos de limpieza preventiva podrían resultar más eficaces que otros. Podría ser necesario probar más de un producto. Para hacer un mantenimiento preventivo continuo, siga las recomendaciones del fabricante. *Nota: Deckorators no está diseñado para uso estructural. No debe utilizarse en miembros de soporte de carga primaria como postes, vigas, viguetas o largueros. Al manipular Deckorators deben tomarse las mismas precauciones de sentido común que se tomarían al trabajar con madera u otros materiales de construcción. Se recomienda usar máscaras contra el polvo y dispositivos de protección para los ojos para evitar posibles irritaciones por el contacto con el aserrín y las astillas. Los guantes le ayudarán a protegerse las manos. Recuerde lavarse las manos después de trabajar en construcción.*

LOS DIAGRAMAS Y LAS INSTRUCCIONES DE ESTE FOLLETO SOLO TIENEN FINES ILUSTRATIVOS Y NO PRETENDEN SUPLANTAR A LOS PROFESIONALES CERTIFICADOS. CUALQUIER CONSTRUCCIÓN O USO DEL PRODUCTO DEBE HACERSE DE ACUERDO CON TODOS LOS CÓDIGOS LOCALES DE CONSTRUCCIÓN Y DE ZONIFICACIÓN. EL USUARIO ASUME TODOS LOS RIESGOS Y LAS RESPONSABILIDADES ASOCIADOS CON LA CONSTRUCCIÓN O EL USO DE ESTE PRODUCTO. EL USUARIO O EL CONTRATISTA DEBEN TOMAR TODAS LAS MEDIDAS NECESARIAS PARA GARANTIZAR LA SEGURIDAD DE TODAS LAS PERSONAS INVOLUCRADAS EN EL PROYECTO, QUE INCLUYEN, PERO NO SE LIMITAN A, EL USO DEL EQUIPO DE SEGURIDAD APROPIADO. CON LA EXCEPCIÓN DE LO CONTENIDO EN LA GARANTÍA LIMITADA POR ESCRITO, [UNIVERSAL CONSUMER PRODUCTS, INC.], NO PROPORCIONA NINGUNA OTRA GARANTÍA, NI EXPLÍCITA NI IMPLÍCITA, Y NO SE HARÁ RESPONSABLE DE NINGÚN DAÑO, INCLUYENDO DAÑOS CONSECUENTES.