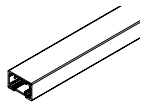
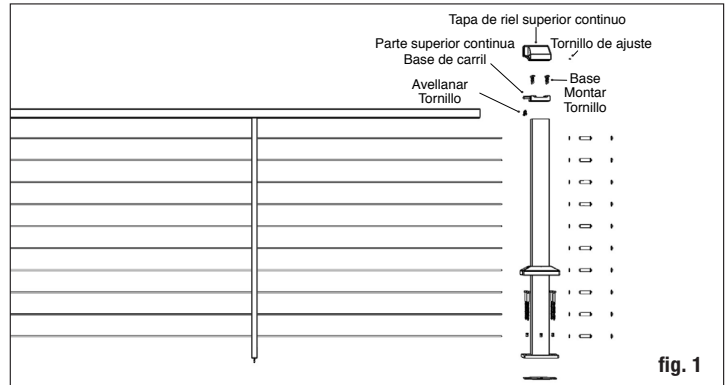
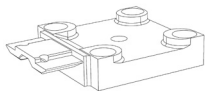


Elementos y herramientas necesarios

- Taladro / destornillador eléctrico
- Sierra circular o ingleteadora con hoja de carburo
- Cuadrada de velocidad marcada
- Nivel de carpintero
- Lápiz de carpintero
- Llave ajustable o llave de tubo para tornillos, etc.
- Gafas de seguridad / goggles
- Mazo de goma
- Cinta métrica
- Tirafondos
- Llave Allen de 3/16"
- Llave Allen de 5/64"



(1) Riel superior



(1) Base de riel superior continuo



(4) Tornillos avellanados



(4) Tornillos de montaje base



(1) Tapa de riel superior continuo



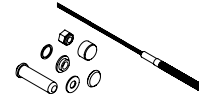
(2) Tornillos de fijación



(1) o (2) Separadores de cable



(2) o (4) Conectores espaciadores de cables

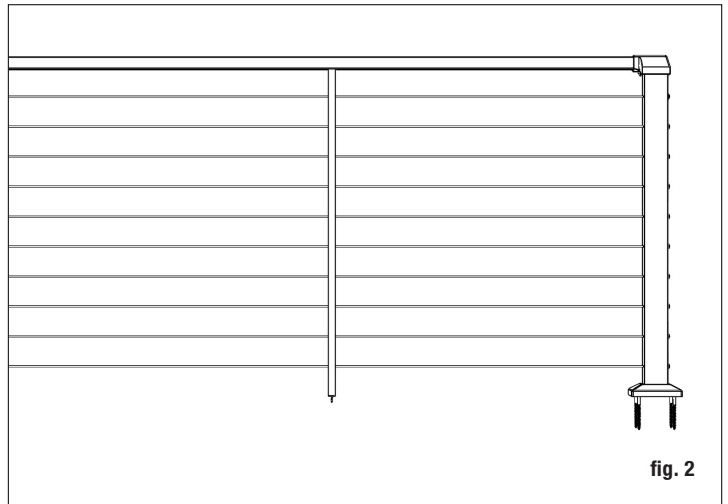


(1) Kit de cables con hardware

Para barandas de esquina de 6' en el centro o de 8' en el centro:

- **1 kit de riel de cable para cada sección de 6 pies en el centro o de 8 pies en el centro, que contiene:**
 - 1 - Riel superior
 - 1 - Base de riel superior continuo
 - 4 - Tornillos avellanados
 - 4 - Tornillos de montaje en base
 - 1 - Tapa de riel superior continuo
 - 2 - Tornillos de fijación
 - 1 - Espaciador de cable para secciones de 6 pies en el centro — 2 por 8'
 - 2 - Conectores espaciadores de cables para cada espaciador de cables
- **Postes de cables, según sea necesario según el diseño de la plataforma**
Disponible en final, línea, media escalera y escalera inferior
- **10 juegos de cables para cada tramo de 36" de altura o 12 para cada tramo de 42" de altura, que contienen:**
 - 1 - Cable con perno roscado preinstalado en un extremo, espaciador de plástico, arandela SS, contratuerca y tapa de latón
 - 1 - Accesorio de cierre con arandela Delrin y tapa

Disponible en longitudes de 5', 10', 15', 20', 25', 30', 40' o 50'

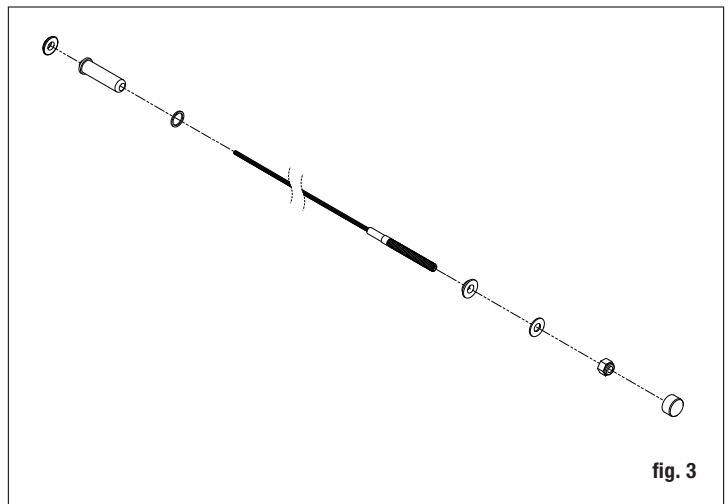


Instrucciones de instalación de barandillas de esquina

Antes de la construcción:

Consulte con su agencia reguladora local para conocer los requisitos de códigos especiales en su área. La altura común de la barandilla es de 36" o 42". Taladre previamente todos los orificios de los tornillos para obtener mejores resultados. Lea las instrucciones de la barandilla en línea por completo para comprender cómo se combina el producto y cómo cada pieza afecta a la otra. *Nota: Utilice herramientas limpias para reducir la contaminación en las superficies de acero inoxidable. Recomendamos utilizar nuevas herramientas cromadas para proteger los accesorios del acero crudo. Evite instalar con herramientas oxidadas, ya que dejan depósitos de óxido en la superficie de los accesorios. Después de la instalación, recomendamos limpiar completamente las piezas de acero inoxidable con un limpiador de acero inoxidable y un trapo limpio suave para eliminar los depósitos de carbón de la superficie.*

Paso 1 Determine el diseño y la cantidad de postes de barandilla necesarios para su terraza. El espacio entre las publicaciones es de 6' u 8' en el centro. Los postes están disponibles pretaladrados para postes finales y de línea. El cable está disponible en longitudes de 5', 10', 15', 20', 25', 30', 40' y 50'. Son posibles muchas opciones de diseño. Un consejo es comenzar con la carrera más visible. Es aquel en el que desea que haya menos interferencia con la vista, por lo que puede comenzar desde allí y construir en torno a él. Aplicaciones en esquinas: cuando pase el cable por una esquina, no doble el cable más de 45° en ningún momento. Al girar 90°, se requiere un giro de 2 pasos con una



configuración de poste de esquina doble, o detenga el recorrido del cable y comience un nuevo recorrido. Ejemplo: una plataforma de 12' x 16' adjunta a un edificio con una abertura de acceso de 4' en un lado requerirá un total de nueve postes (fig. 4).

Una vez que se determina el diseño, todos los postes, rieles y espaciadores se instalan antes del cable.

Paso 2 Corte el poste a 34-5 / 8 "para un riel de 36" de altura y 40-5 / 8 "para un riel de 42" de altura.

Paso 3 Instalación de publicaciones: Instale los postes uniendo la base de aluminio a la superficie de la plataforma. Coloque el poste de manera que el sujetador entre en la viga del piso y asegúrese de que la plataforma esté firmemente sujeta a la viga en la ubicación de los postes. Se requiere un bloqueo / enmarcado estructural adecuado debajo del material de la plataforma cuando se fija el poste a una plataforma con marco de madera porque la plataforma por sí sola no está aprobada como marco estructural (fig. 5).

Paso 4 Asegúrese de que los postes finales y de línea se utilicen en la ubicación correcta y estén orientados de la manera adecuada. El orificio de mayor diámetro en los postes de los extremos debe mirar en dirección opuesta al tendido del cable. Coloque el conjunto del poste en la ubicación donde se unirá a la plataforma. Se proporcionan cuatro orificios de montaje de 3/8 "de diámetro en la base. Cuando se determina la posición final, marque las ubicaciones de los orificios de la base. Retire el montaje del poste y taladre agujeros de 15/64 "en las ubicaciones marcadas a través de la plataforma y en el bloqueo estructural.

Paso 5 Vuelva a colocar el conjunto del poste con la placa niveladora insertada entre la plataforma y la base del poste, y alinee con los orificios pretaladrados. Inserte los sujetadores de los postes (**NO INCLUIDOS**) y apriételos parcialmente. Con un nivel, ajuste los tornillos de ajuste de nivelación con una llave Allen de 3/16 "hasta que el poste esté a plomo. Apriete completamente los sujetadores de los postes para asegurar la base a la estructura de la plataforma. *Nota: Se recomiendan tirafondos de 5/16 "x 4" o más largos.* (fig. 6)

Paso 6 Para terminar, deslice una moldura de la base del poste (opcional) sobre cada poste para obtener un aspecto acabado.

Paso 7 Mida la distancia entre los postes instalados para determinar la longitud del riel superior. Los rieles tienen un tamaño para postes de 6 "y 8" en el centro, cuando se usan postes de 2.5 ", e incluyen espacio para los soportes. Coloque el riel junto a los postes instalados. La distancia entre el poste y el espaciador debe ser igual en ambos extremos. Utilice un espaciador para rieles de 6 "y dos para 8". Nunca extienda más de 36 "sin un espaciador para mantener el espacio adecuado entre los cables. Según sea necesario, recorte el riel superior a la longitud necesaria para tramos de menos de 6 "u 8" en el centro. Marque la longitud en el riel superior y retire 1/2 "adicional de ambos extremos (1" en total) para que el soporte encaje entre el riel y el poste.

Paso 8 Coloque la base en el poste y mida la altura a la brida. Este número menos la altura deseada del riel (36 "o 42") resultará en la cantidad que debe quitarse del poste.

ALTO: asegúrese de que la moldura de la base del poste esté instalada antes de continuar.

Paso 9 Se necesita un espaciador de cable al menos cada 3 pies (1 se incluye en el kit de 6 pies, 2 en el kit de 8 pies). Coloque los conectores espaciadores en la parte inferior del riel superior. Realice una perforación previa con una broca de 1/8 ". Conecte los espaciadores a los conectores espaciadores. Marque la ubicación del espaciador en la superficie de la plataforma y fije el otro conector del espaciador a la plataforma con el tornillo incluido.

Paso 10 Coloque el riel entre los postes. Compruebe el nivel de extremo a extremo y verticalmente. Fije los soportes al poste en un extremo. Repita para el otro extremo. *Consejo: Utilice una broca de extensión para evitar dañar el riel con el portabrocas. Instale todos los rieles antes de instalar el cable.* (fig. 9)

Paso 11 Coloque las tapas de los postes en cada poste y luego apriete suavemente los tornillos de fijación para asegurar la tapa. Instale el cable de acuerdo con las instrucciones del cable.

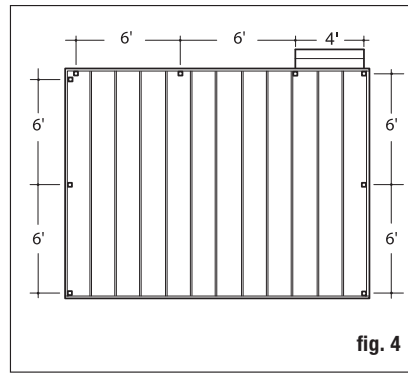


fig. 4

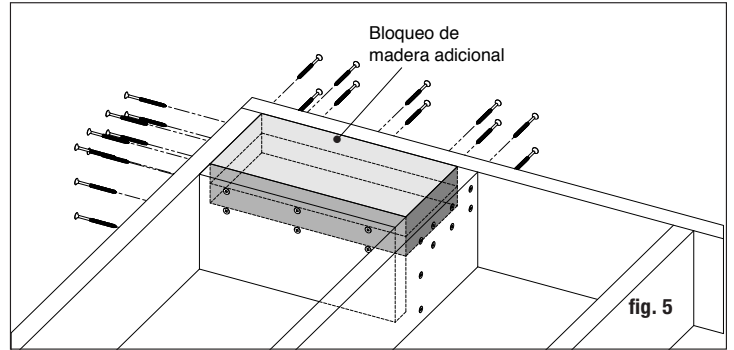


fig. 5

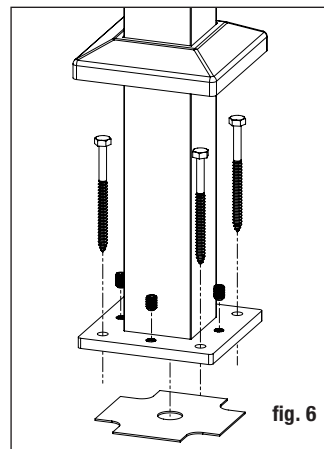


fig. 6

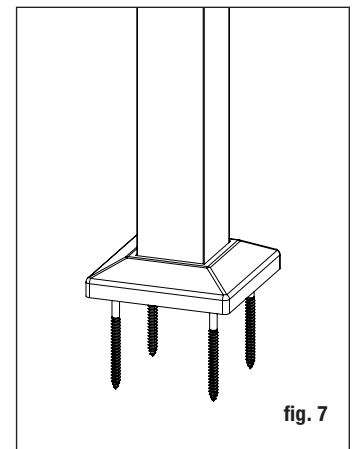


fig. 7

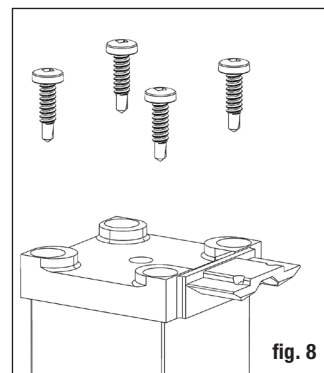


fig. 8

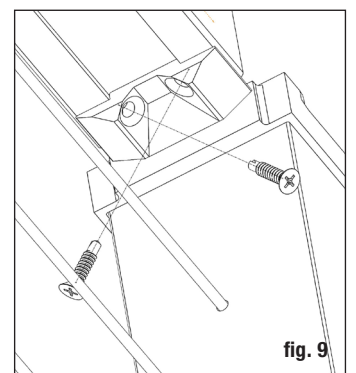


fig. 9

LOS DIAGRAMAS Y LAS INSTRUCCIONES DE ESTE FOLLETO SON SÓLO PARA FINES ILUSTRATIVOS Y NO TIENEN QUE REEMPLAZAR A UN PROFESIONAL CON LICENCIA. CUALQUIER CONSTRUCCIÓN O USO DEL PRODUCTO DEBE SEGUIR TODOS LOS CÓDIGOS DE ZONIFICACIÓN Y / O CONSTRUCCIÓN LOCALES. EL CONSUMIDOR ASUME TODOS LOS RIESGOS Y RESPONSABILIDAD ASOCIADOS CON LA CONSTRUCCIÓN O EL USO DEL PRODUCTO. EL CONSUMIDOR O CONTRATISTA DEBE TOMAR TODOS LOS PASOS NECESARIOS PARA GARANTIZAR LA SEGURIDAD DE TODOS LOS INVOLUCRADOS EN EL PROYECTO, INCLUYENDO, PERO NO LIMITADO A USAR EL EQUIPO DE SEGURIDAD APROPIADO. EXCEPTO LO CONTENIDO EN LA GARANTÍA LIMITADA ESCRITA, EL GARANTE NO OFRECE NINGUNA OTRA GARANTÍA, NI EXPRESA O IMPLÍCITA, Y NO SERÁ RESPONSABLE DE NINGÚN DAÑO, INCLUYENDO DAÑOS CONSECUENTES.