

### Outils et articles requis

- Tournevis électrique/ perceuse
- Niveau de menuisier
- Lunettes de protection
- Scie à onglets ou scie circulaire avec lame à dents au carbure
- Crayon de menuisier
- Maillet en caoutchouc
- Équerre marquée
- Clé ajustable ou clé à douille pour les boulons, etc.
- Ruban à mesurer

### Contenu

**2** - traverses 1,8 ou 2,4 m (6 ou 8 pi) avec raccords de balustres installés (raccords de balustres ne sont pas inclus dans les ensembles à la carte)

**1** - ensemble de support à niveau ou d'escalier

**16** - vis n° 8 x 3/4 po (8 - n° 8 x 3/4 po et 8 - n° 8 x 3/4 po pour les ensembles d'escaliers)

**15 balustres** (12 pour les ensembles d'escaliers, 20 pour les ensembles en ligne de 2,4 m (8 pi)), (les balustres ne sont pas inclus dans les ensembles à la carte)

**30** - vis à tôle 1 po (40 pour une traverse de 2,4 m (8 pi)) uniquement les ensembles à la carte

### Instructions d'installation pour le garde-corps droit

**Avant la construction, consultez l'agence réglementaire locale pour toutes exigences spéciales du code dans votre région.** La hauteur habituelle du garde-corps est de 91 cm (36 po).

Lisez toutes les instructions pour bien comprendre comment assembler le produit, et de quelle manière chaque pièce affecte les autres.

**Étape 1** Déterminez le nombre de poteaux de garde-corps nécessaires pour votre terrasse. Leur espacement devrait être de 1,8 ou 2,4 m (6 ou 8 pi) centre à centre. Exemple : Une terrasse de 3,7 x 4,9 m (12 x 16 pi) attachée à un édifice avec une ouverture d'accès de 1,2 m (4 pi) d'un côté, exigera en tout huit poteaux.

**Étape 2 Installez les manchons de poteau :** Installez les poteaux en attachant la base en aluminium à la surface de la terrasse. Placez le poteau afin que l'attache entre dans la solive du sol, et vérifiez que la terrasse est fermement attachée à la solive à l'emplacement des poteaux. Une charpente/structure de soutien est requise en dessous du matériel de la terrasse lorsque vous attachez le poteau à une terrasse avec un cadre en bois, car la terrasse à elle seule n'est pas considérée comme une structure de soutien approuvée.

**Étape 3** Placez l'ensemble du poteau à l'endroit où il sera fixé à la terrasse. Quatre trous de montage d'un diamètre de 3/8 po sont présents sur la base. Marquez les emplacements finaux une fois qu'ils auront été déterminés. Enlevez l'ensemble du poteau et percez des trous de 15/64 po aux emplacements marqués dans la terrasse et le renforcement.

**Étape 4** Repositionnez l'ensemble du poteau au-dessus des trous préalablement percés et insérez les fixations (non incluses). Fixez la base à la structure de la terrasse. Vérifiez que les poteaux sont à niveau. Si le poteau requiert un ajustement, ajoutez des rondelles en acier inoxydable sous la plaque de base.

**Étape 5** Terminez en glissant une garniture de base de poteau (facultative) sur chaque manchon de poteau pour offrir un beau fini. *Remarque : Il est recommandé d'installer la garniture de base de poteau avant la traverse inférieure. Cependant, la conception à deux pièces permet à l'installateur d'ajouter la garniture de base de poteau après l'installation de la traverse.*

**Étape 6** Pour les rampes à la carte : Installer les raccords de balustres à l'aide de vis à tôle incluses dans les trusses à la carte. Installez à l'aide des trous préalablement percés. Ne pas trop serrer.

**Pour les ensembles de traverses : Les raccords de balustres sont attachés à la rampe inférieure et supérieure, mais ils devraient être entièrement serrés à la main avant d'être installés. Ne pas trop serrer.**

**Étape 7** Mesurez la distance entre les poteaux installés afin de déterminer la longueur des traverses du haut et du bas (fig. 1). Déposez la traverse inférieure sur la terrasse. La distance entre le poteau et le premier balustre devrait être inférieure à 10 cm (4 po) et égale aux deux extrémités. Marquez l'angle et la longueur. Faites de même avec la traverse supérieure. Retirez un autre 5 mm (13/64 po) aux deux extrémités (10 mm (13/32 po) en tout) pour l'ajustement du support entre la traverse et le poteau. Taillez au besoin les traverses du haut et du bas.

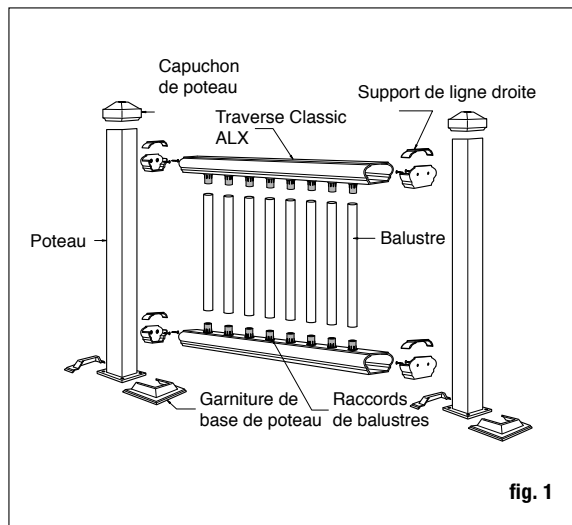


fig. 1

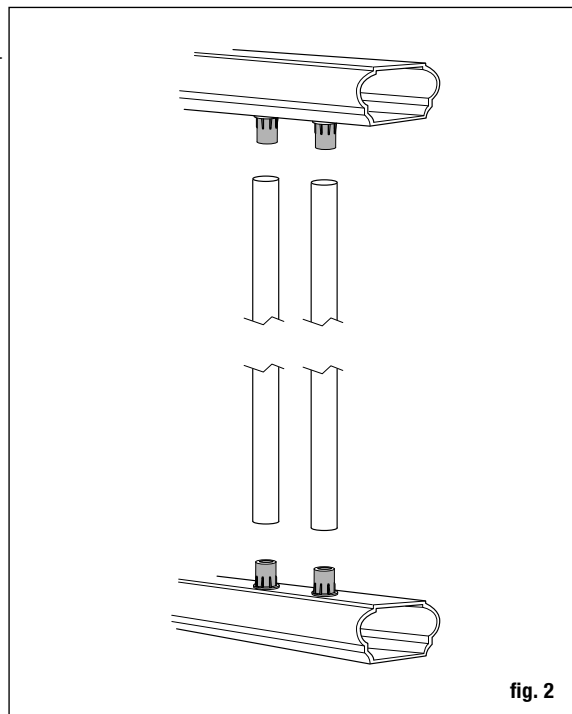


fig. 2

**Étape 8** Placez temporairement les supports sur l'une des extrémités de la traverse du bas. Placez la traverse du bas entre les poteaux et le centre. Vérifiez les exigences du code de la construction quant à l'espacement maximum entre la surface de la terrasse et le bas de la traverse (espace de balayage). Un espace de 8 cm (3 po) est recommandé pour une hauteur de traverse finie de 91 ou 107 cm (36 ou 42 po). Marquez la position du support sur chaque poteau. Retirez la traverse et les supports. Marquez les emplacements des vis et percez à travers les poteaux seulement en utilisant un foret de 1/8 po.

**Étape 9** Installez chaque support aux poteaux avec deux vis de 3/4 po.

**Étape 10** Il faut un bloc de support tous les 61 cm (2 pi) (2 sont inclus à l'ensemble de 1,8 m (6 pi), 3 à l'ensemble de 2,4 m (8 pi)). Installez les raccords du bloc de support au bas de la traverse inférieure à des intervalles de 61 cm (2 pi). Effectuez un perçage préalable en utilisant un foret de 1/8 po. Fixez les blocs de support aux raccords du bloc de support. Marquez l'emplacement du bloc de support sur la surface de la terrasse et attachez l'autre raccord du bloc de support à la terrasse avec la vis incluse.

**Étape 11** Installez la traverse inférieure entre les poteaux en l'installant dans les supports. Encliquez la moulure supérieure au support de traverse.

**Étape 12** Attachez les balustres à la traverse inférieure en la glissant sur les raccords (fig. 2).

**Étape 13** Placez la traverse du haut entre les poteaux. Vérifiez le niveau vertical d'une extrémité à l'autre. Marquez l'emplacement du support sur le poteau et retirez la traverse. Marquez les emplacements des vis en utilisant le support comme guide et en perçant avec un foret de 1/8 po. Fixez le support au poteau avec trois vis de 3/4 po de long à une extrémité. Répétez à l'autre extrémité.

**Étape 14** Abaissez la traverse du haut en position, placez les balustres sur les raccords tout en travaillant d'une extrémité du garde-corps à l'autre. Frappez avec un maillet de caoutchouc au besoin pour éliminer tous les espacements. Fixez la traverse à chaque support en perçant au préalable avec un foret de 1/8 po et deux vis de 3/4 po de long. *Conseil : Utilisez une rallonge de tournevis pour éviter de rayer la traverse avec le mandrin porte-foret.*

**Étape 15** Installez les capuchons de poteau sur chaque poteau. Frappez délicatement avec un maillet de caoutchouc jusqu'à ce qu'ils soient bien en place.

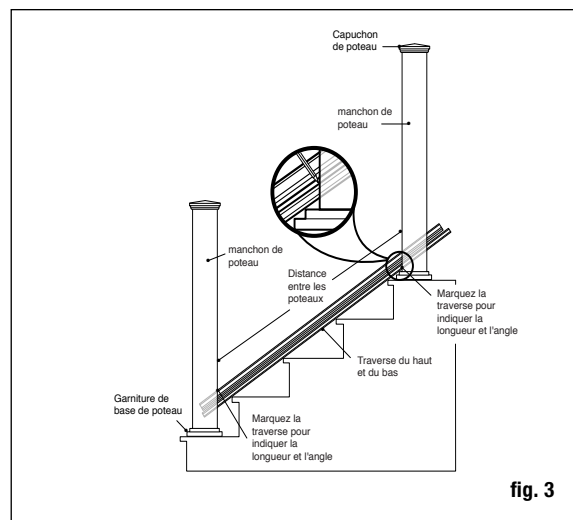


fig. 3

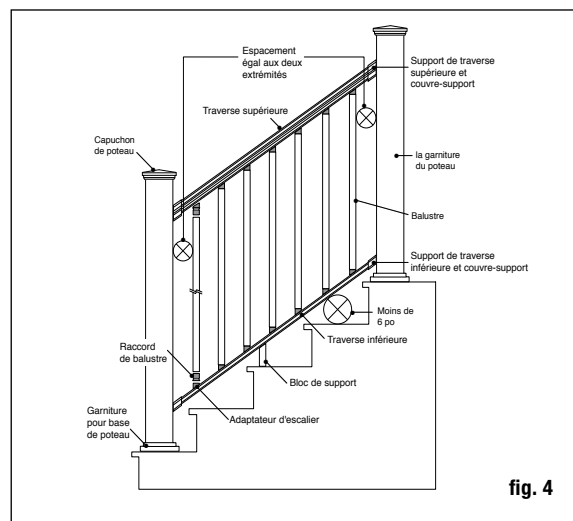


fig. 4

## Instructions d'installation du garde-corps d'escalier

**Étape 1** Commencez par déterminer où se trouveront le haut et le bas du poteau. Marquez l'emplacement souhaité du poteau. *Remarque : Pour vous assurer que l'emplacement du poteau soit compatible avec le garde-corps, avant de le fixer à la terrasse, positionnez les deux poteaux et déposez la traverse inférieure le long du nez de marche, de haut en bas à côté des deux poteaux.* Du côté de la traverse du poteau, mesurez la distance à partir du haut de la traverse et vérifiez qu'il y a une distance minimale de 34 po jusqu'en haut du poteau. Il se peut que l'emplacement du poteau doive être ajusté pour permettre d'obtenir ce minimum. Répétez cette étape pour le poteau inférieur. Pour une terrasse en bois, placez le poteau afin que les attaches pénètrent les solives du sol, et vérifiez que la terrasse est solidement attachée aux solives à l'emplacement des poteaux. Une charpente/structure de blocage est requise en dessous du matériel de la terrasse lorsque vous attachez le poteau à une terrasse avec un cadre en bois, car la terrasse à elle seule n'est pas considérée comme une structure de blocage approuvée.

**Étape 2** Quatre trous de montage d'un diamètre de 3/8 po sont présents sur la base. Lorsque l'emplacement final a été déterminé, marquez les emplacements des trous et enlevez les poteaux. Percez les emplacements marqués dans la terrasse et les entretoises de renforcement.

**Étape 3** Repositionnez l'ensemble du poteau au-dessus des trous préalablement percés. Insérez les attaches (non fournies), puis fixez la base à la structure de la terrasse. Vérifiez que les poteaux sont à niveau. Si le poteau requiert un ajustement, ajoutez des rondelles en acier inoxydable sous de la plaque de base.

**Étape 4** Terminez en glissant une garniture de base de poteau (facultative) sur chaque manchon de poteau pour offrir un beau fini. *Remarque : Il est recommandé d'installer la garniture de base de poteau avant la traverse inférieure. Cependant, la conception à deux pièces permet à l'installateur d'ajouter la garniture de base de poteau après l'installation de la traverse.*

**Étape 5** Mesurez la distance entre les poteaux installés afin de déterminer la longueur des traverses du haut et du bas. Déposez la traverse inférieure sur les marches avec les trous percés orientés vers le bas. La distance entre le poteau et le premier balustre devrait être inférieure à 10 cm (4 po) et égale aux deux extrémités. Marquez la longueur sur la face supérieure à chaque extrémité de la traverse en utilisant une équerre ou un rebord droit à l'endroit où elle rencontre les poteaux. Retirez 3 cm (1,25 po) de plus de l'extrémité vers le haut de la traverse, et 3 mm (1/8 po) de l'extrémité vers le bas, permettant ainsi l'installation des raccords d'escalier. Coupez la traverse inférieure à sa longueur. **Remarque :** La distance entre l'extrémité de la traverse supérieure et le premier balustre sera plus longue de 2,7 cm (1-1/16 po) que la traverse inférieure afin d'assurer que les balustres soient d'aplomb.

Sur la traverse inférieure coupée, mesurez jusqu'à la sous-face de la traverse supérieure. Ajoutez 2,7 cm (1-1/16 po) à cette mesure et coupez l'extrémité vers le haut de la traverse supérieure. En mesurant à partir de l'extrémité coupée, marquez et coupez l'autre extrémité de la traverse supérieure pour s'agencer à la longueur générale de la traverse inférieure (fig. 3).

**Étape 6** Déposez la traverse inférieure sur les marches avec les trous percés orientés vers le bas. Vérifiez les exigences du code de la construction pour l'espacement maximum sur un escalier, typiquement moins que 15 cm (6 po). Une balle de 15 cm (6 po) ne peut passer par le triangle formé par la traverse du bas, le giron et la contremarche (fig 4). Marquez la position du support sur chaque poteau. Retirez la traverse. Marquez les emplacements des vis et percez à travers les poteaux en utilisant seulement un foret de 1/8 po.

**Étape 7** Installez chaque support au poteau avec deux vis de 1-3/4 po de long.

**Étape 8** Pour les rampes à la carte : Installer les raccords de balustres à l'aide de vis à tôle incluses dans les trusses à la carte. Les traverses sont préalablement percées à l'espacement approprié. Les raccords supérieurs et inférieurs feront face à des directions opposées. Attachez les raccords de balustres aux traverses. Ne pas trop serrer.

**Pour les ensembles de traverses : Les raccords de balustres sont attachés à la rampe inférieure et supérieure, mais ils devraient être entièrement serrés à la main avant d'être installés. Ne pas trop serrer.**

**Étape 9** Déposez la traverse inférieure contre les poteaux avec les trous percés orientés vers le haut. La distance entre le poteau et le premier balustre devrait être inférieure à 10 cm (4 po) et égale aux deux extrémités. Marquez la traverse où elle rencontre l'intérieur des supports installés. Faites de même avec la traverse du haut, mais les trous percés orientés vers le bas. Taillez les traverses du haut et du bas selon la longueur avec une coupe à 90 degrés.

**Étape 10** Il faut un bloc de support tous les 61 cm (2 pi) (2 sont inclus à l'ensemble de 1,8 m (6 pi), 3 à l'ensemble de 2,4 m (8 pi)). Installez les raccords du bloc de support au bas de la traverse inférieure à des intervalles de 61 cm (2 pi) à l'aide des vis incluses. Effectuez un perçage préalable en utilisant un foret de 1/8 po. Marquez l'emplacement du bloc de support sur le giron de la marche et attachez l'autre raccord de bloc de support au giron de la marche avec la vis fournie.

**Étape 11** Installez la traverse inférieure entre les poteaux en l'installant dans les supports. Encliquez la moulure supérieure au support de traverse. Fixez la traverse inférieure aux supports à l'aide de vis de 3/4 po. Conseil : Utilisez une rallonge de tournevis pour éviter de rayer la traverse ou le poteau avec le mandrin porte-foret.

**Étape 12** Attachez les balustres à la traverse inférieure en glissant sur les raccords.

**Étape 13** Placez la traverse du haut entre les poteaux. Vérifiez le niveau vertical d'une extrémité à l'autre. Marquez l'emplacement du support sur le poteau et retirez la traverse. Marquez les emplacements des vis en utilisant le support comme guide et en perçant avec un foret de 1/8 po. Installez chaque support au poteau avec deux vis de 1-3/4 po de long à une extrémité. Répétez à l'autre extrémité. Abaissez la traverse du haut en position, placez les balustres sur les raccords d'escalier tout en travaillant d'une extrémité du garde-corps à l'autre. Frappez avec un maillet de caoutchouc au besoin pour éliminer tous les espacements. Fixez la traverse à chaque support en perçant au préalable avec un foret de 1/8 po et deux vis de 3/4 po de long. *Conseil : Utilisez une rallonge de tournevis pour éviter de rayer la traverse ou le poteau avec le mandrin porte-foret.*

**Étape 14** Installez les capuchons de poteau sur chaque poteau. Frappez délicatement avec un maillet de caoutchouc jusqu'à ce qu'ils soient bien en place.

---

LES DIAGRAMMES ET INSTRUCTIONS DE CETTE BROCHURE SONT À DES FINS D'ILLUSTRATION SEULEMENT ET NON PAS POUR REMPLACER UN PROFESSIONNEL AGRÉÉ. TOUTE CONSTRUCTION OU UTILISATION DE CE PRODUIT DOIT SE FAIRE EN CONFORMITÉ AVEC LES RÉGLEMENTS DE ZONAGE ET/OU LES CODES LOCAUX DU BÂTIMENT. LE CONSOMMATEUR ASSUME TOUS LES RISQUES ET LES RESPONSABILITÉS LIÉS À LA CONSTRUCTION OU À L'UTILISATION DE CE PRODUIT. LE CLIENT OU L'ENTREPRENEUR DOIT PRENDRE TOUTES LES MESURES NÉCESSAIRES POUR ASSURER LA SÉCURITÉ DE TOUTE PERSONNE IMPLIQUÉE DANS LE PROJET, INCLUANT, MAIS SANS S'Y LIMITER, PORTER UN ÉQUIPEMENT DE SÉCURITÉ APPROPRIÉ. SAUF INDICATION DANS LA GARANTIE LIMITÉE ÉCRITE, LE GARANT NE FOURNIT PAS D'AUTRE GARANTIE, EXPRESSE OU IMPLICITE, ET NE SERA PAS RESPONSABLE DE TOUS DOMMAGES, INCLUANT DES DOMMAGES CONSÉCUTIFS.