

Herramientas y artículos necesarios

- | | | |
|---|---|-------------------------------------|
| • Destornillador/taladro eléctrico | • Nivel de carpintero | seguridad |
| • Sierra circular con hoja de puntas de carburo | • Lápiz de carpintero | • Martillo de caucho |
| • Escuadra de velocidad marcada | • Llave ajustable o dados para pernos, etc. | • Cinta métrica |
| | • Gafas/lentes de seguridad | • Llave Allen de 4.8 mm (3/16 pulg) |

Contenido

- 1 – Poste de aluminio de 2.5 pulg
- 1 – Cenefa para base de poste
- 1 – Tope para poste
- 1 – Placa niveladora y tornillos de fijación

Instrucciones de instalación de postes Classic

Antes de la construcción:

- Si instala iluminación de bajo voltaje, debe instalarse el cableado antes de asegurar los postes a la superficie de la plataforma.

Paso 1 Instale los postes fijando la base de aluminio a la superficie de la terraza. Coloque el poste de forma tal que los el sujetador penetre la viga del piso y asegúrese de que los tabloncillos estén encajados firmemente a la viga en la ubicación de los postes. De ser necesario, utilice bloques de madera bien fijados a la estructura de la viga como refuerzo debajo de los tabloncillos donde van los postes (fig. 1a). Los sujetadores que sostienen la base de los postes a la superficie deben poder asegurarse a las vigas o llaves de refuerzo, no solo a los tabloncillos en sí. *Nota: Al instalar los postes de aluminio sobre una superficie de madera, los tornillos deben estar enroscados al menos 7.6 cm (3 pulg) dentro de madera sólida (sin incluir el piso de la terraza). Las tablas de terraza de 3.2 cm (5/4 pulg) o 3.8 cm (1 1/2 pulg) no tienen suficiente material para una instalación segura. De ser necesario, agregue material adicional a la parte inferior de la superficie.*

Paso 2 Coloque el ensamblaje de postes en la ubicación donde irán sujetos a la terraza. En la base vienen incluidos cuatro orificios de montaje de 11/32 pulgadas de diámetro. Cuando se determine la posición final, marque la ubicación de los orificios de la base. Retire el ensamblaje de postes y taladre orificios de 15/64 pulgadas en las ubicaciones marcadas dentro de la terraza y refuerzo (fig. 1b).

Paso 3 Vuelva a colocar el conjunto del poste con la placa niveladora colocada entre el piso de la terraza y la base del poste, y alineada con los orificios taladrados. Inserte los sujetadores del poste (**NO INCLUIDOS**) y apriételes parcialmente. Use un nivel para ajustar los tornillos niveladores con una llave Allen de 4.8 mm (3/16 pulg) hasta que el poste esté totalmente vertical. Apriete por completo los sujetadores del poste para fijar la base a la estructura de la terraza. *Nota: Se recomienda el uso de tornillos tirafondo de 7.9 mm x 10.2 cm (5/16 x 4 pulg.) o más largos.*

ALTO: Asegúrese de que la cenefa de la base del poste está instalada antes de continuar.

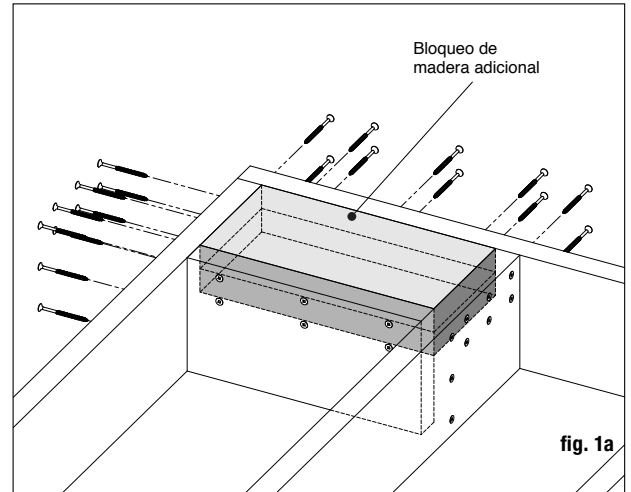


fig. 1a

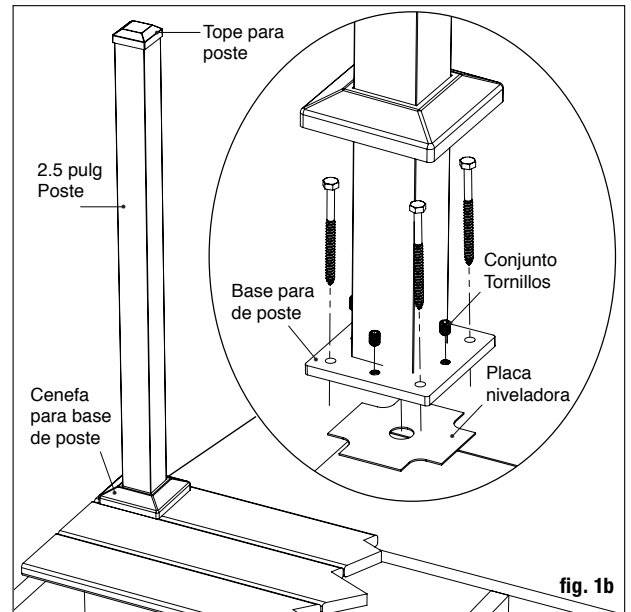


fig. 1b

LOS DIAGRAMAS E INSTRUCCIONES DE ESTE FOLLETO SON PARA FINES ILUSTRATIVOS SOLAMENTE Y NO ESTÁN DESTINADOS A REEMPLAZAR A UN PROFESIONAL MATRICULADO. CUALQUIER CONSTRUCCIÓN O USO DEL PRODUCTO DEBE ESTAR DE ACUERDO CON TODOS LOS CÓDIGOS LOCALES DE CONSTRUCCIÓN Y/O DE ZONIFICACIÓN. EL USUARIO ASUME TODOS LOS RIESGOS Y RESPONSABILIDADES ASOCIADOS CON LA CONSTRUCCIÓN O EL USO DE ESTE PRODUCTO. EL USUARIO O CONTRATISTA DEBE TOMAR TODAS LAS MEDIDAS NECESARIAS PARA GARANTIZAR LA SEGURIDAD DE TODAS LAS PERSONAS INVOLUCRADAS EN EL PROYECTO, QUE INCLUYEN PERO NO SE LIMITAN A, EL USO DEL EQUIPO DE SEGURIDAD APROPIADO. A EXCEPCIÓN DE LO CONTENIDO EN LA GARANTÍA LIMITADA POR ESCRITO, EL GARANTE NO PROPORCIONA NINGUNA OTRA GARANTÍA, YA SEA EXPRESA O TÁCITA, Y NO SERÁ RESPONSABLE DE NINGÚN DAÑO, INCLUIDOS DAÑOS CONSECUENTES.