

## Artículos y herramientas necesarios

### Artículos incluido

- |   |  |
|---|--|
| (1) Tablero prearmado                       | (4) Conectores para soporte de barandal de 183 cm (6 pies) |
| (2) Soportes de barandal de 183 cm (6 pies) | (6) Conectores para soporte de barandal de 244 cm (8 pies) |
| (3) Soportes de barandal de 244 cm (8 pies) | (4) Soportes con herrajes                                  |

(Los postes y kits de barandal de escalera se venden por separado)

### Herramientas incluido

- |   |  |   |
|---|--|---|
| • Destornillador/<br>taladro eléctrico                              | • Nivel de carpintero                          | • Cinta métrica                           |
| • Sierra ingletadora o<br>circular con hoja de<br>puntas de carburo | • Lápiz de carpintero                          | • Tornillos<br>tirafondos                 |
| • Escuadra de velocidad<br>marcada                                  | • Llave ajustable o dados<br>para pernos, etc. | • Llave Allen de<br>4.8 mm<br>(3/16 pulg) |
|   | • Gafas/lentes de seguridad                    |   |
|   | • Martillo de caucho                           |   |

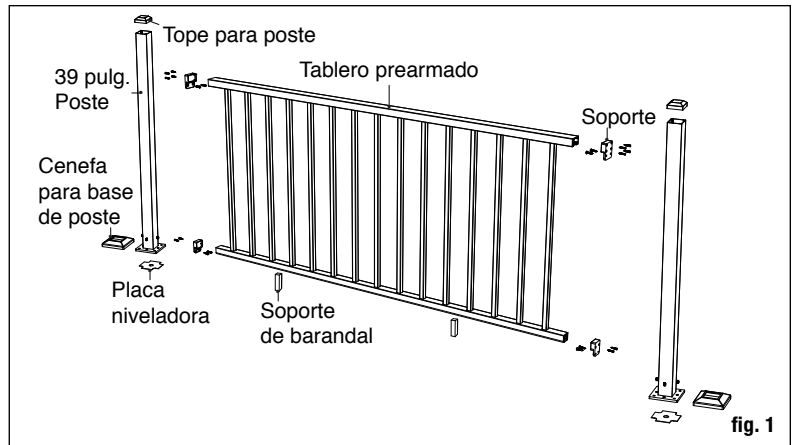
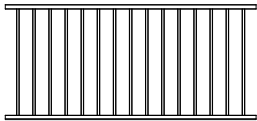


fig. 1



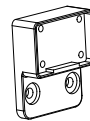
Tablero prearmado



(2 o 3) Soportes de barandal



(4 o 6) Conectores para soporte de barandal



(2) Soportes de barandal superior



(2) Soportes de barandal inferior



(12) Tornillos metálicos



(8) Tornillos de cabeza plana

## Instrucciones de instalación de barandal lineal

### Instalación de postes

#### Antes de la construcción:

- Consulte a su organismo regulador local para conocer los requisitos especiales de los códigos en su área. Las alturas usuales para los barandales son de 91.4 cm (36 pulg.) o 106.7 cm (42 pulg.). Lea completamente las instrucciones para comprender cómo encajan las piezas del producto y cómo cada pieza afecta a las otras.
- Determine el número de postes de barandal necesarios para su terraza. El espacio entre postes es de 183 cm (6 pies) o 244 cm (8 pies) entre centros. Ejemplo: Una terraza de 366 x 488 cm (12 x 16 pies) anexa a un edificio con una entrada de 122 cm (4 pies) en un lado necesitará en total ocho postes. Pour minimiser le découpage, utilisez autant de panneaux complets que possible.

**Paso 1** Instale los postes fijando la base de aluminio a la superficie de la terraza. Coloque el poste de forma tal que los el sujetador penetre la viga del piso y asegúrese de que los tabloncillos estén encajados firmemente a la viga en la ubicación de los postes. De ser necesario, utilice bloques de madera bien fijos a la estructura de la viga como refuerzo debajo de los tabloncillos donde van los postes. Los sujetadores que sostienen la base de los postes a la superficie deben poderse asegurar a las vigas o llaves de refuerzo, no solo a los tabloncillos en sí. *Nota: Al instalar los postes de aluminio sobre una superficie de madera, los tornillos deben estar enroscados al menos 7.6 cm (3 pulg) dentro de madera sólida (sin incluir el piso de la terraza). Las tablas de terraza de 3.2 cm (5/4 pulg) o 3.8 cm (1 1/2 pulg) no tienen suficiente material para una instalación segura. De ser necesario, agregue material adicional a la parte inferior de la superficie (fig. 2).*

**Paso 2** Coloque el conjunto del poste en la ubicación donde se fijará a la terraza. La base tiene cuatro orificios de montaje de 9.5 mm (3/8 pulg.) de diámetro. Cuando se determine la posición definitiva, marque la ubicación de los orificios de la base. Quite el conjunto del poste y taladre orificios de 6 mm (15/64 pulg.) en los sitios marcados, atravesando los tabloncillos y penetrando el soporte estructural.

**Paso 3** Vuelva a colocar el conjunto del poste con la placa niveladora colocada entre el piso de la terraza y la base del poste, y alineada con los orificios taladrados. Inserte los sujetadores del poste (**NO INCLUIDOS**) y apriételes parcialmente. Use un nivel para ajustar los tornillos niveladores con una llave Allen de 4.8 mm (3/16 pulg) hasta que el poste esté totalmente vertical. Apriete por completo los sujetadores del poste para fijar la base a la estructura de la terraza. *Nota: Se recomienda el uso de tornillos tirafondo de 7.9 mm x 10.2 cm (5/16 x 4 pulg.) o más largos.*

**ALTO: Asegúrese de que la cenefa de la base del poste está instalada antes de continuar.**

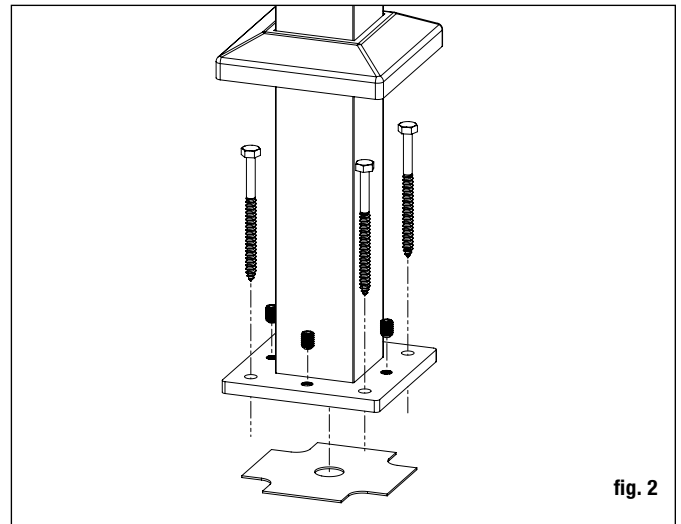


fig. 2

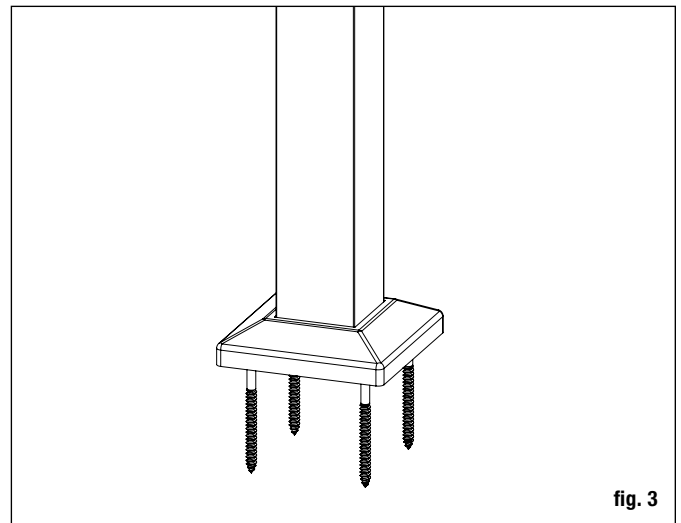


fig. 3

## Instalación de barandales

### Antes de la construcción:

- Consulte los códigos de construcción para ver el espacio máximo entre la superficie de la terraza y la parte inferior del barandal (espacio libre). Se recomienda un espacio de 7.6 cm (3 pulg.) para una altura final de barandal de 91.4 cm (36 pulg.) o 106.7 cm (42 pulg.).

**Paso 1** Mida la distancia entre los postes instalados para determinar la longitud de los barandales superior e inferior. Coloque el riel adyacente a los postes instalados. La distancia entre el poste y el primer balaustre debe ser menos de 10.2 cm (4 pulg.) e igual en ambos extremos. Marque la longitud en los barandales superior e inferior.

**Paso 2** Corte 12.7 mm (1/2 pulg.) adicionales de ambos extremos (2.5 cm [1 pulg.] en total) para que el soporte quepa entre el barandal y el poste. Recorte los barandales superior e inferior a la longitud deseada (fig. 4).

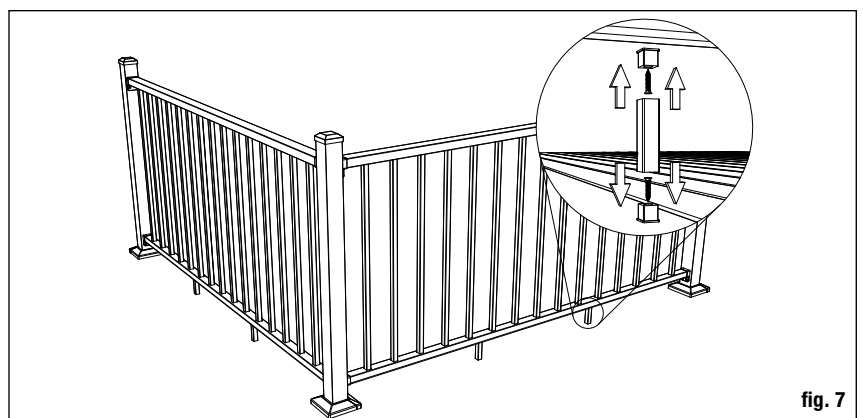
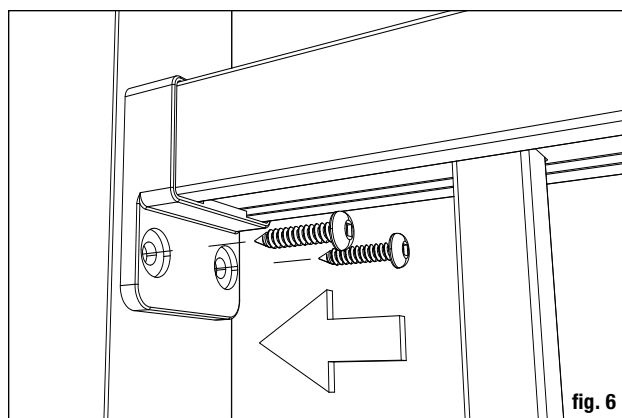
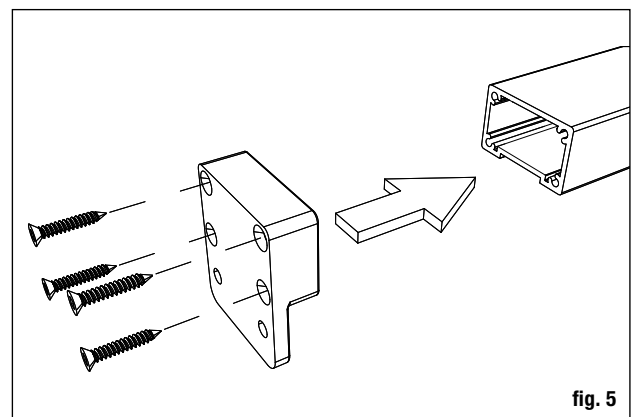
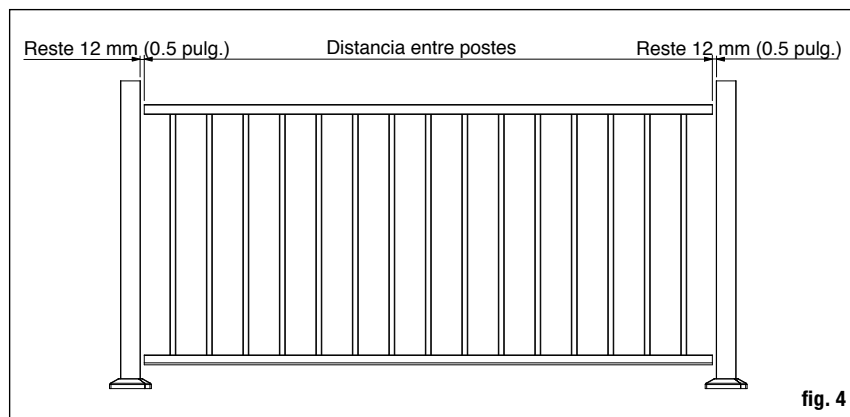
**Paso 3** Coloque los soportes en los extremos de los barandales. Fije los soportes a los barandales con un tornillo que pase a través de la parte trasera del soporte y en cada taquete de tornillo interno (fig. 5).

**Paso 4** Sostenga el barandal en su sitio y marque los orificios de los soportes en ambos postes. Quite el barandal. Pretaladre las ubicaciones de los tornillos a través de los postes con una broca de 4.8 mm (3/16 pulg.).

**Paso 5** Se requiere un soporte de barandal cada 2 pies (**en el kit de 183 cm [6 pies] se incluyen 2 y en el kit de 244 cm [8 pies] se incluyen 3**). Fije los conectores del soporte de barandal a la cara inferior del barandal inferior cada 61 cm (2 pies). Pretaladre con una broca de taladro de 3 mm (1/8 pulg.) Fije los soportes de barandal a los conectores de los bloques de apoyo. Marque la ubicación del soporte de barandal en la superficie de la terraza y sujete el otro conector para soporte de barandal a la terraza utilizando los tornillos incluidos (fig. 7). **Para barandales de titanio cepillado anodizado taladre dos agujeros de drenaje de 6.4 mm (1/4 pulg.) que atraviesen la parte inferior del larguero, para evitar la acumulación de agua. Centre los agujeros de drenaje entre las posiciones de dos balaustres, ya que el balaustre puede bloquear el canal y evitar que el agua se drene correctamente.**

**Paso 6** Coloque el riel entre los postes. Verifique el nivel de extremo a extremo y verticalmente. Adjunte soportes a la publicación en un extremo. Repita para el otro extremo. *Nota: Use una broca de extensión del controlador para evitar dañar el riel con el portabrocas (fig. 6).*

**Paso 7** Coloque el tope para poste en cada poste. Golpéelos suavemente con un martillo de caucho hasta fijarlos.



## Instrucciones de instalación de barandal de escalera

### Antes de la construcción:

- Para asegurarse de que la ubicación de los postes sea compatible con el barandal, coloque ambos postes en sus posiciones antes de fijarlos a la terraza y apoye el barandal inferior a lo largo de los cantos de los escalones, desde arriba a abajo, adyacente a ambos postes. Del lado del barandal del poste, mida desde arriba del barandal y asegúrese de que hay 86.4 cm (34 pulg.) como mínimo hasta el extremo superior del poste. Quizá sea necesario modificar la ubicación de los postes para asegurarse de dejar el espacio mínimo. Repita este paso para el poste inferior.
- Para una terraza de madera, coloque el poste de forma tal que los sujetadores encajen en las vigas del piso y asegúrese de que los tablones estén encajados firmemente a la viga en la ubicación de los postes. Se requiere el uso de un soporte o bloque estructural adecuado bajo el material de la terraza al fijar el poste a una terraza con armazón de madera, porque la terraza por sí sola no está aprobada para utilizarse como soporte estructural.

**Paso 1** Comience por determinar dónde se ubicarán los postes inferior y superior. Marque la ubicación deseada del poste.

**Paso 2** En la base se incluyen cuatro orificios de montaje de 9.5 mm (3/8 pulg.) de diámetro. Cuando se determine la posición final, marque la ubicación de los orificios de la base y quite el conjunto del poste. Taladre en los sitios marcados, atravesando los tablones y penetrando el soporte estructural.

**Paso 3** Vuelva a colocar el conjunto del poste con la placa niveladora insertada entre la plataforma y la base del poste, y alineada con los agujeros pretaladrados. Inserte los sujetadores de poste (**NO INCLUIDOS**) y apriete parcialmente. Usando un nivel, ajuste los tornillos de ajuste de nivelación con una llave allen de 3/16 pulg hasta que el poste esté nivelado. Apriete completamente los sujetadores del poste para asegurar la base a la estructura de la plataforma.

**ALTO: Asegúrese de que la cenefa de la base del poste está instalada antes de continuar.**

**Paso 4** Mida la distancia entre los postes instalados para determinar la longitud de los barandales superior e inferior. Coloque el barandal en las escaleras sobre un bloque espaciador, a lo largo de los cantos de los escalones. Asegúrese de que los balaustres están a nivel. La distancia entre el poste y el primer balaustre debe ser menos de 10.2 cm (4 pulg.) e igual en ambos extremos. Una vez que el barandal esté en posición, sujételo con abrazaderas a los postes.

**Paso 5 Arme temporalmente los soportes giratorios.** Coloque el soporte giratorio en su lugar y marque el barandal y el poste. Repita en el otro extremo del barandal. *Nota: La distancia del extremo del barandal superior al primer balaustre de la escalera será 2.7 cm (1-1/16 pulg.) más larga que la del barandal inferior, para garantizar que los balaustres estén verticales. Sume 1.9 cm (3/4 pulg.) al lugar marcado en el barandal y corte.*

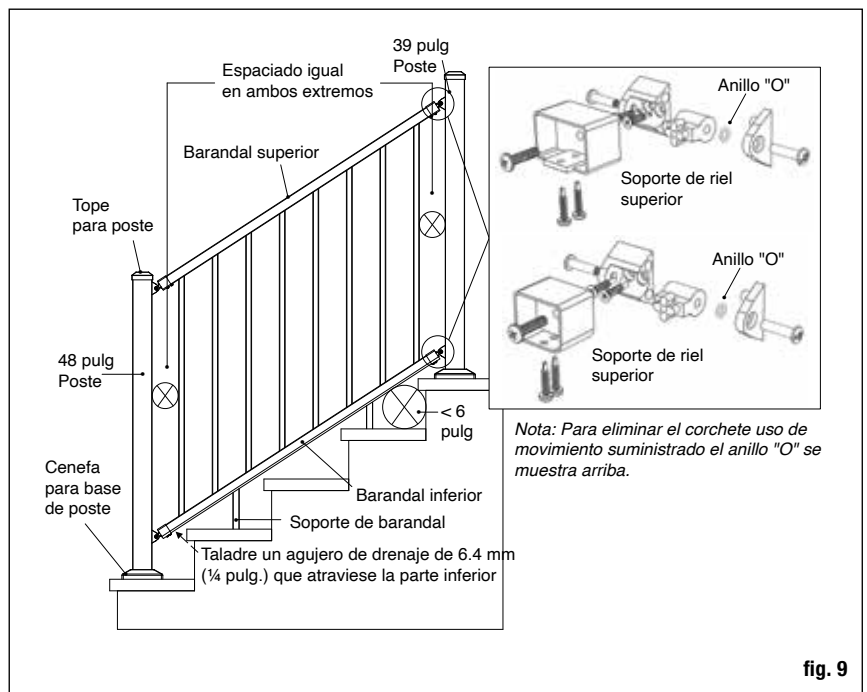
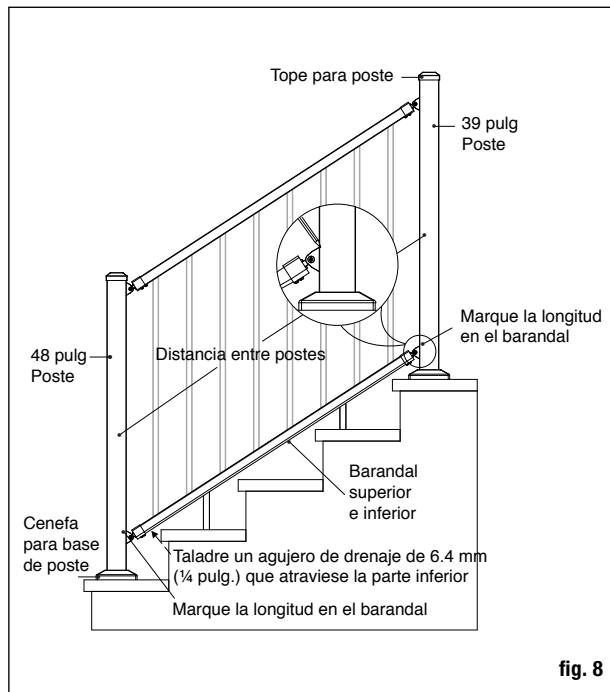
**Paso 6** Marque las ubicaciones de los orificios de tornillo de los soportes en los barandales. Quite los soportes. Taladre solamente el barandal, utilizando una broca de 3.6 mm (9/64 pulg.). Fije el extremo delantero del soporte a los barandales.

**Paso 7** Marque las ubicaciones de los orificios de tornillo de los soportes en el poste. Incluya la cubierta lateral del soporte al determinar la ubicación del centro. Taladre solamente el poste, utilizando una broca de 3.6 mm (9/64 pulg.). Coloque la base de cada soporte, con el lado de la cubierta del soporte volteando hacia las escaleras, y fíjela al poste con dos tornillos.

**Paso 8** Se requiere un soporte de barandal cada 2 pies (**en el kit de barandal de 183 cm [6 pies] se incluyen 2 y en el kit de 244 cm [8 pies] se incluyen 3**). Fije los conectores del soporte de barandal a la cara inferior del barandal inferior cada 61 cm (2 pies) usando los tornillos incluidos. Pretaladre con una broca de taladro de 3 mm (1/8 pulg.) Marque la ubicación del soporte de barandal en la superficie del escalón y sujete el otro conector para soporte de barandal a la superficie del escalón. **Taladre un agujero de drenaje de 6.4 mm (1/4 pulg.) que atraviese la parte inferior del larguero, para evitar la acumulación de agua. Coloque el agujero cerca del extremo inferior del larguero, aproximadamente a 38 mm (1.5 pulg.) del extremo del larguero, para evitar el soporte inferior.**

**Paso 9** Instale el barandal inferior entre los postes, deslizando los soportes para unirlos. Fije el lado del soporte con el perno barril para fijarlo en su lugar.

**Paso 10** Coloque el tope para poste en cada poste. Golpéelos suavemente con un martillo de caucho hasta fijarlos.



LOS DIAGRAMAS E INSTRUCCIONES DE ESTE FOLLETO SON PARA FINES ILUSTRATIVOS SOLAMENTE Y NO ESTÁN DESTINADOS A REEMPLAZAR A UN PROFESIONAL CON LICENCIA. CUALQUIER CONSTRUCCIÓN O USO DEL PRODUCTO DEBE ESTAR EN CONFORMIDAD CON TODOS LOS CÓDIGOS LOCALES DE CONSTRUCCIÓN O DE ZONIFICACIÓN. EL USUARIO ASUME TODOS LOS RIESGOS Y RESPONSABILIDADES RELACIONADOS CON LA CONSTRUCCIÓN O EL USO DE ESTE PRODUCTO. EL CONSUMIDOR O EL CONTRATISTA DEBEN TOMAR TODAS LAS MEDIDAS NECESARIAS PARA GARANTIZAR LA SEGURIDAD DE TODAS LAS PERSONAS QUE PARTICIPAN EN EL PROYECTO, INCLUYENDO, ENTRE OTROS, EL USO DE LOS EQUIPOS DE SEGURIDAD ADECUADOS. A EXCEPCIÓN DE LO CONTENIDO EN LA GARANTÍA LIMITADA POR ESCRITO, EL GARANTE NO PROPORCIONA NINGUNA OTRA GARANTÍA, YA SEA EXPRESA O TÁCITA, Y NO SERÁ RESPONSABLE DE NINGÚN DAÑO, INCLUIDOS DAÑOS CONSECUENTES.