

**Elementos y herramientas necesarios**

**Partes incluidas**

(1) Kit de barandilla de escalera continua  
 (Los postes y el kit de riel de cable ALX Contemporary se venden por separado)

**Herramientas necesarias**

- Taladro / destornillador eléctrico
- Sierra circular o ingleteadora con hoja de carburo
- Cuadrada de velocidad marcada
- Nivel de carpintero
- Lápiz de carpintero
- Llave ajustable o llave de tubo para tornillos, etc.
- Gafas de seguridad / goggles
- Mazo de goma eléctrica
- Cinta métrica
- Tirafondos
- Llave Allen de 3/16"
- Llave Allen de 5/64"

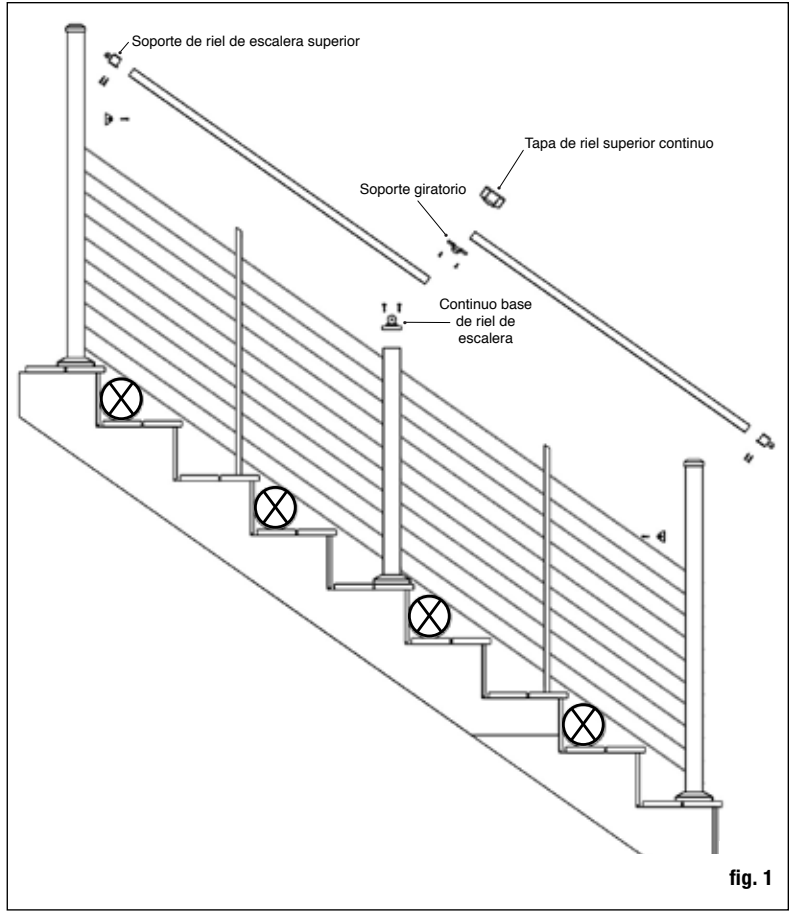
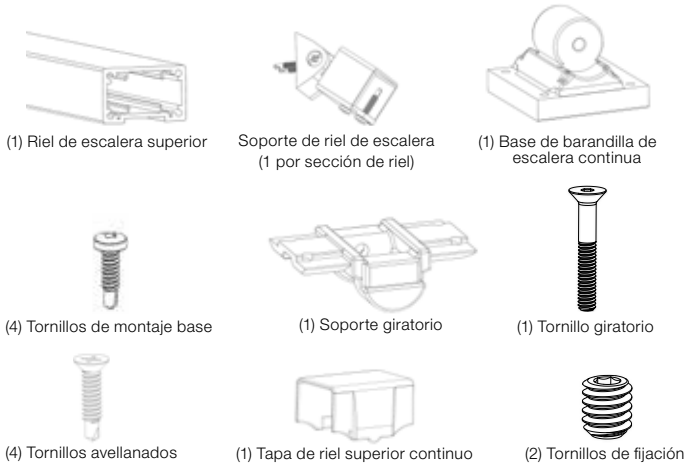


fig. 1



**Instrucciones de instalación de barandillas de escaleras**

**Antes de la construcción:**

• Asegúrese de que la ubicación de los postes sea compatible con la barandilla, antes de asegurar a la plataforma, coloque ambos postes en su posición y coloque el riel inferior a lo largo del larguero de la escalera de arriba a abajo junto a ambos postes. En el lado del riel del poste, mida desde la parte superior del riel y asegúrese de que haya un mínimo de 34" hasta la parte superior del poste. Es posible que sea necesario ajustar la ubicación del poste para asegurar que se obtenga el mínimo. Repita este paso para el poste inferior.

• Para una plataforma de madera, coloque el poste de manera que los sujetadores entren en el bloqueo y asegúrese de que la plataforma esté firmemente sujeta a las vigas en la ubicación de los postes. Se requiere un bloqueo / enmarcado estructural adecuado debajo del material de la plataforma cuando se fija el poste a una plataforma de madera porque la plataforma por sí sola no está aprobada como marco estructural.

**Paso 1** Empiece por determinar dónde se ubicarán el poste superior e inferior. Marque la ubicación deseada de la publicación.

**Paso 2** Se proporcionan cuatro orificios de montaje de 3/8" de diámetro en la base. Cuando se determina la posición final, marque las ubicaciones de los orificios y retire el conjunto del poste. Perfore las ubicaciones marcadas a través de la plataforma y en el bloqueo estructural.

**Paso 3** Vuelva a colocar el conjunto del poste con la placa niveladora insertada entre la plataforma y la base del poste, y alíneala con los orificios pretaladrados. Inserte los sujetadores de los postes (**NO INCLUIDOS**) y apriételos parcialmente. Con un nivel, ajuste los tornillos de ajuste de nivelación con una llave Allen de 3/16" hasta que el poste esté a plomo. Apriete

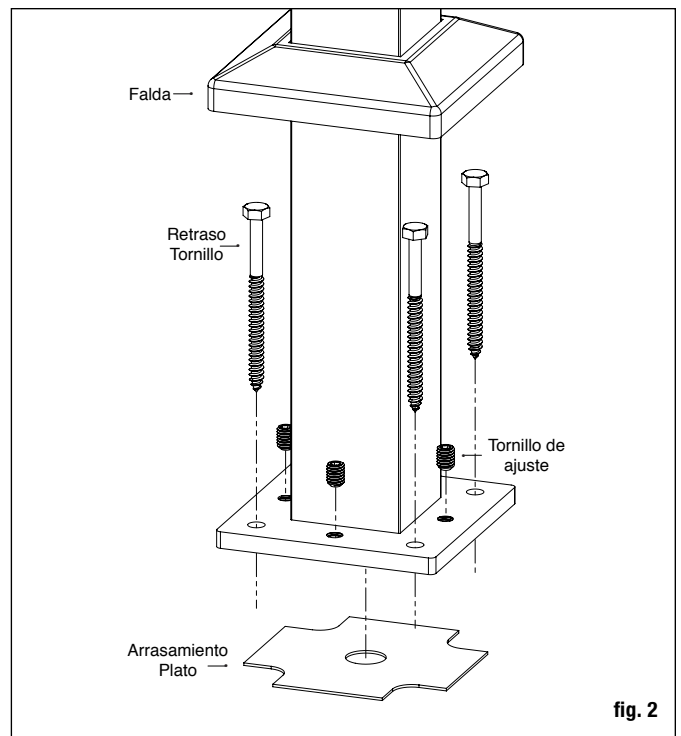


fig. 2

completamente los sujetadores de los postes para asegurar la base a la estructura de la plataforma.

## ALTO: asegúrese de que la moldura de la base del poste esté instalada antes de continuar.

**Paso 4** Mida la distancia entre los postes instalados para determinar la longitud de los rieles superior e inferior. Coloque la barandilla en las escaleras encima de un bloque espaciador a lo largo de los rebordes de las escaleras. Una vez que la barandilla esté en posición, sujete la barandilla a los postes.

**Paso 5** Ensamble temporalmente los soportes giratorios. Coloque el soporte giratorio en su lugar y marque el riel y el poste. Repita para el otro extremo de la barandilla. *Nota: Agregue  $\frac{3}{4}$  " a la ubicación marcada en la barandilla y corte a medida.*

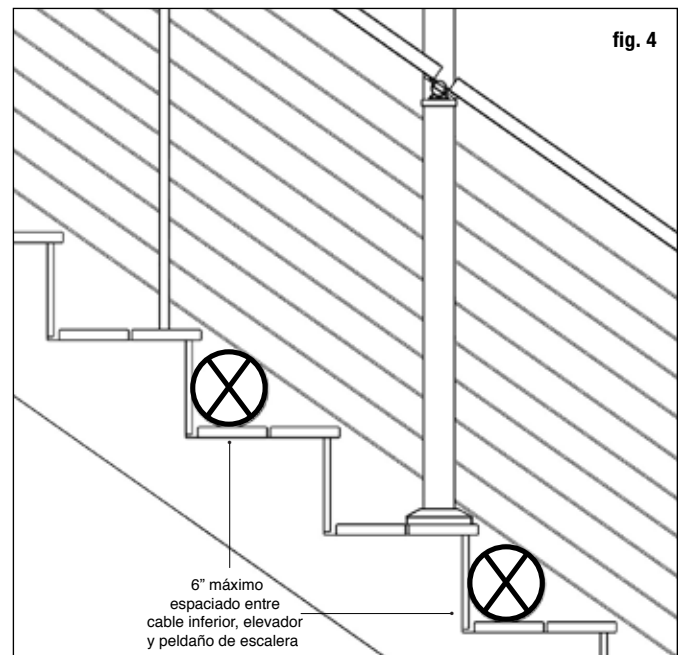
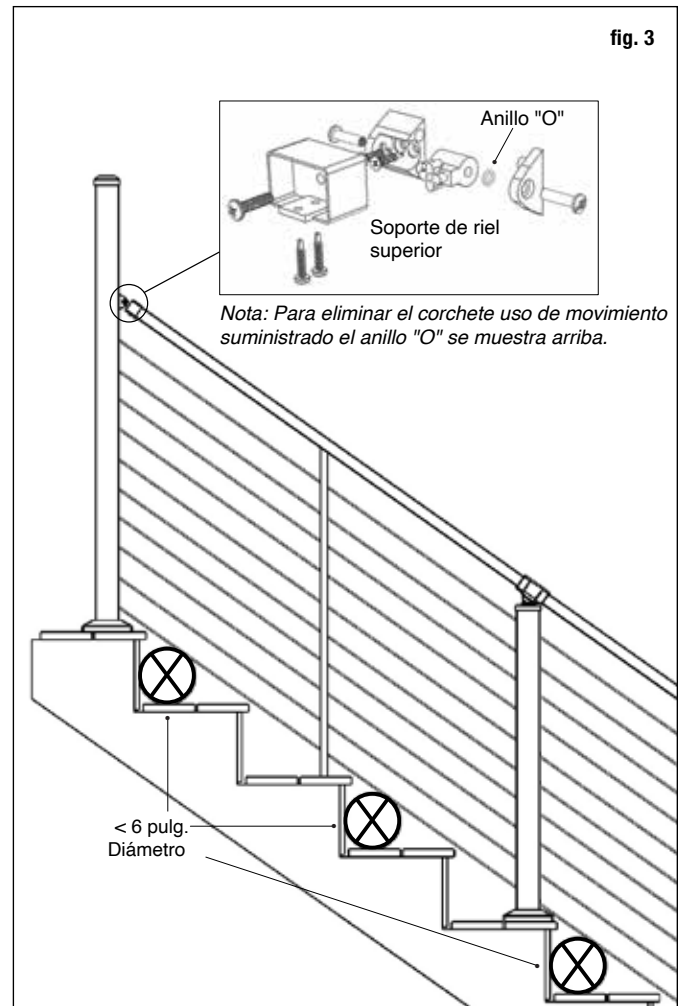
**Paso 6** Ahora, marque las ubicaciones de los orificios de los tornillos del soporte en los rieles. Quite los soportes. Perfore a través del riel únicamente con una broca de  $\frac{3}{16}$  ". Fije el extremo frontal del soporte a los rieles.

**Paso 7** Coloque el riel a lo largo de los postes con un espacio máximo de 6 "entre el cable inferior, el contrahuella y la huella de la escalera. Con la barandilla superior apoyada sobre la barandilla de la escalera continua, centre el soporte de la escalera continua para que quede centrado en el poste. Marque la parte inferior del soporte. Luego corte el poste  $\frac{3}{8}$  "por encima de la marca para permitir el reborde en el lado inferior del soporte (fig. 4).

**Paso 8** Marque la ubicación de los orificios para tornillos de la base del soporte en el poste. Incluya la cubierta lateral del soporte al determinar la ubicación central. Taladre previamente el poste con una broca de  $\frac{3}{16}$  ". Coloque la base de cada soporte con el lado de la cubierta del soporte mirando hacia las escaleras y fíjelo al poste con dos tornillos.

**Paso 9** Ubique el soporte central del cable cerca del centro del riel superior mientras permite el enrutamiento adecuado del cable alrededor del escalón.

**Paso 10** Coloque tapas de publicación en cada publicación. Golpee suavemente con un mazo de goma para asegurar.



LOS DIAGRAMAS Y LAS INSTRUCCIONES DE ESTE FOLLETO SON SÓLO PARA FINES ILUSTRATIVOS Y NO TIENEN QUE REEMPLAZAR A UN PROFESIONAL CON LICENCIA. CUALQUIER CONSTRUCCIÓN O USO DEL PRODUCTO DEBE SEGUIR TODOS LOS CÓDIGOS DE ZONIFICACIÓN Y / O CONSTRUCCIÓN LOCALES. EL CONSUMIDOR ASUME TODOS LOS RIESGOS Y RESPONSABILIDAD ASOCIADOS CON LA CONSTRUCCIÓN O EL USO DE ESTE PRODUCTO. EL CONSUMIDOR O CONTRATISTA DEBE TOMAR TODOS LOS PASOS NECESARIOS PARA GARANTIZAR LA SEGURIDAD DE TODOS LOS INVOLUCRADOS EN EL PROYECTO, INCLUYENDO, PERO NO LIMITADO A USAR EL EQUIPO DE SEGURIDAD APROPIADO. EXCEPTO LO CONTENIDO EN LA GARANTÍA LIMITADA ESCRITA, EL GARANTE NO OFRECE NINGUNA OTRA GARANTÍA, NI EXPRESA O IMPLÍCITA, Y NO SERÁ RESPONSABLE DE NINGÚN DAÑO, INCLUYENDO DAÑOS CONSECUENTES.