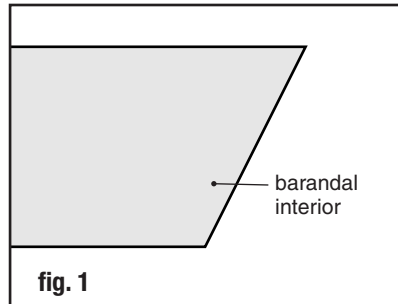
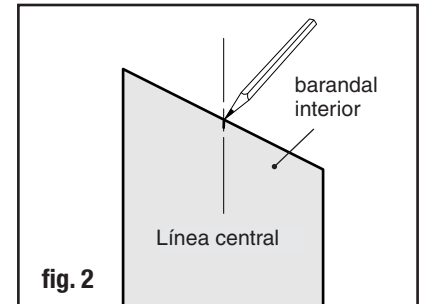


Instrucciones de instalación de abrazadera en ángulo Deckorators®

Paso 1. Corte previamente su barandal interior al ángulo requerido para que se ajuste al poste. (fig. 1)

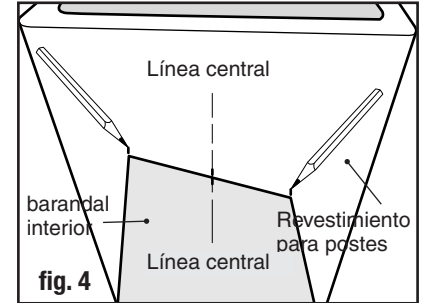
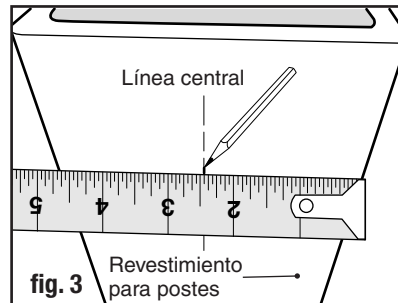


Paso 2. Marque la línea central del barandal y la línea central del poste. (figs. 2 & 3)

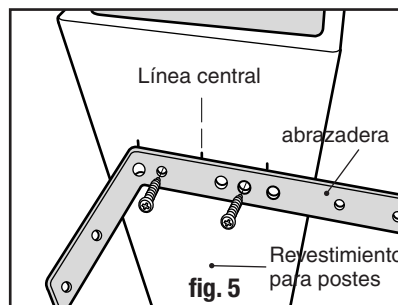


Nota: La longitud real del corte del extremo en el barandal depende del ángulo del corte. (Entre más agudo sea el ángulo, más largo será el corte).

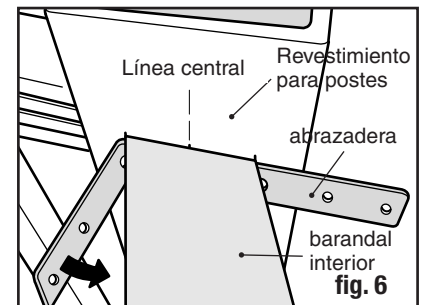
Alinee el barandal con la línea central del poste y marque el ancho del barandal en el poste. (fig. 4)



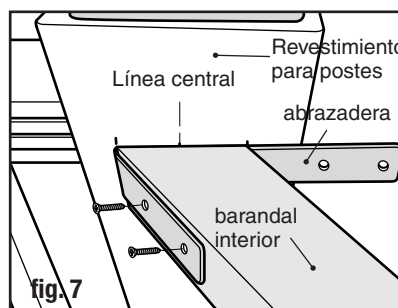
Paso 3. Usando las marcas como referencia, instale la abrazadera en el poste. Alinee la superficie interior de la pata corta con la marca del ancho del poste. (fig. 5)



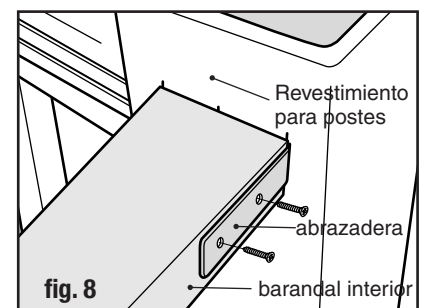
Paso 4. Coloque el barandal en su lugar y doble la abrazadera hasta que ésta se alinee con la parte lateral del barandal. (fig. 6)



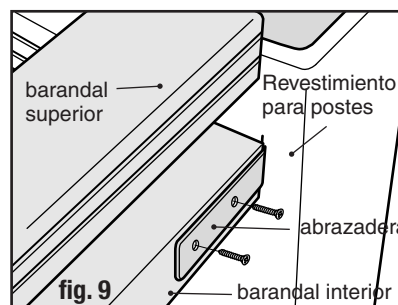
Paso 5. Taladre previamente los dos orificios en el barandal y sujételo a la abrazadera con dos tornillos pequeños (1"). (fig. 7)



Paso 6. Doble la otra pata de la abrazadera en su posición contra el barandal. Taladre previamente y sujete con dos tornillos pequeños más (1"). (fig. 8)



Paso 7. Corte el barandal superior con el mismo ángulo y ajústelo al barandal interior. (fig. 9)



Deckorators.com