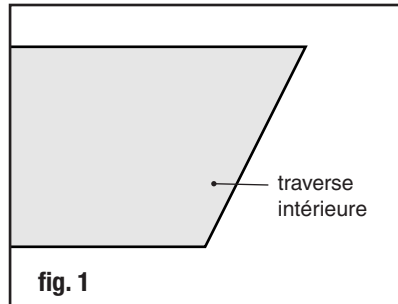
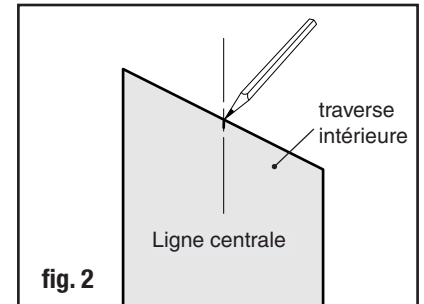


Instructions d'installation de la fixation de coin Deckorators®

Étape 1. Précoupez votre traverse intérieure à l'angle requis pour correspondre au poteau. (fig. 1)

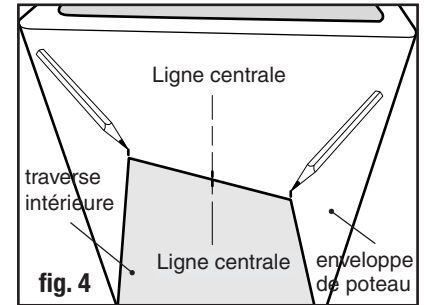
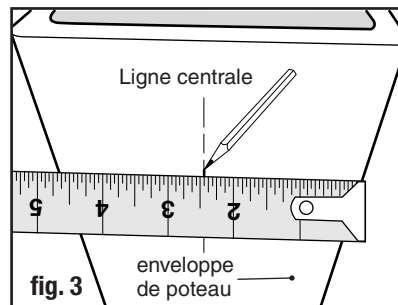


Étape 2. Marquez la ligne centrale de la traverse et la ligne centrale du poteau. (figs. 2 & 3)

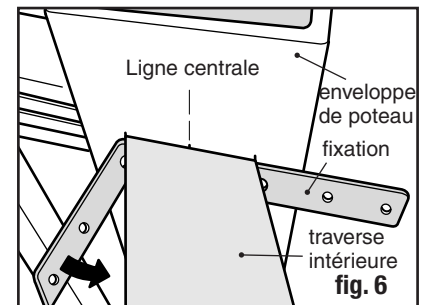
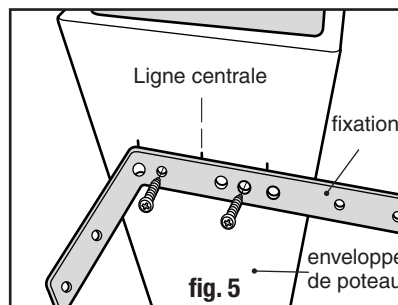


Remarque : La longueur réelle de la coupe finale de la traverse dépend de l'angle de coupe. (Plus l'angle est prononcé et plus longue sera la coupe.)

Alignez la traverse à la ligne centrale du poteau et marquez la largeur de la traverse sur le poteau. (fig. 4)

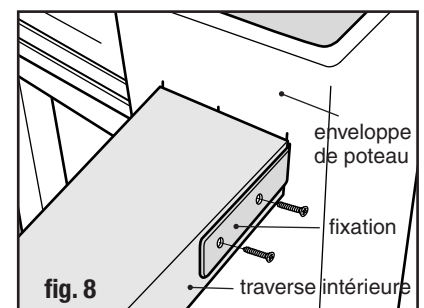
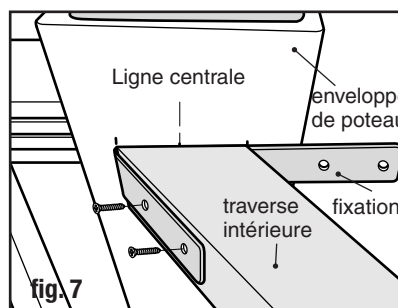


Étape 3. Utilisez les marques comme référence et installez la fixation sur le poteau. Alignez la surface intérieure du pied court avec la marque de largeur sur le poteau. (fig. 5)



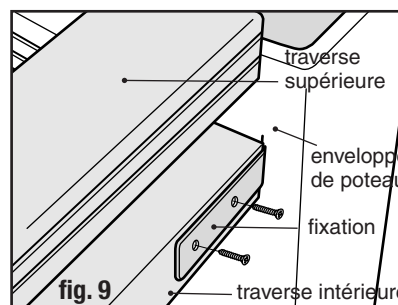
Étape 4. Installez la traverse en place et pliez la fixation jusqu'à ce qu'elle s'aligne avec le côté de la traverse. (fig. 6)

Étape 5. Pré-percez les deux trous dans la traverse et attachez la fixation avec les petites vis (2,54 cm/1 po). (fig. 7)



Étape 6. Pliez l'autre pied de la fixation en position contre la traverse. Pré-percez et attachez avec deux autres petites vis (2,54 cm/1 po). (fig. 8)

Étape 7. Coupez la traverse supérieure pour correspondre à l'angle et ajustez à la traverse intérieure. (fig. 9)



Deckorators.com