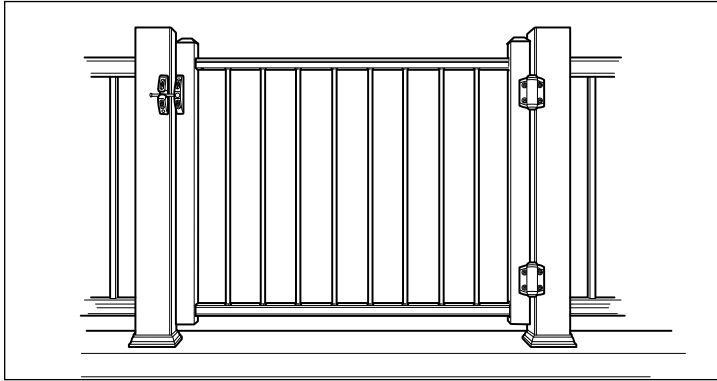


INSTRUCCIONES DE INSTALACIÓN DE LA PUERTA DE ALUMINIO



Contenido

- 1 – Puerta de terraza de 91.4 cm. (36 pulg.) de alto x 115.6 cm. (45-1/2 pulg.) de ancho con poste con bisagras soldadas (A)
- 1 – Poste de pestillo con unión y sujetadores (B)
- 2 – Topes para poste (C)
- 1 – Traba (D)
- 2 – Bisagras Tru-close con sujetadores (E)

Elementos que necesitará

- | | |
|---|---------------------------------------|
| • Destornillador/taladro eléctrico | • Lápiz de carpintero |
| • Sierra circular con hoja de puntas de carburo | • Llave ajustable o matraca con dados |
| • Escuadra de velocidad marcada | • Gafas/lentes de seguridad |
| • Nivel de carpinterot | • Martillo de caucho |
| | • Cinta métrica |

Paso 1

Medir la apertura entre los postes. La apertura no puede exceder de 121.9 cm. (48 pulg.).

Paso 2

Las bisagras de la puerta pueden ajustarse a huecos de 0.64 a 2.22 cm (1/4 a 7/8 pulg.), pero el ideal es de 1.9 cm (3/4 pulg.). La traba puede ajustarse a huecos de 0.95 a 4.45 cm. (3/8 a 1-3/4 pulg.). Determine el espaciado deseado y réstelo de la apertura. Se recomienda dejar 4.45 cm. (1-3/4 pulg.), pero puede ser de 1.6 a 6.35 cm. (5/8 a 2-1/2 pulg.) (fig. 1).

Paso 3

Medir la puerta y determinar cuánto debe rebajarse. Coloque el panel de la puerta (A) sobre una superficie plana y que no la dañe. Quite el poste de traba (B) de la puerta (fig. 2).

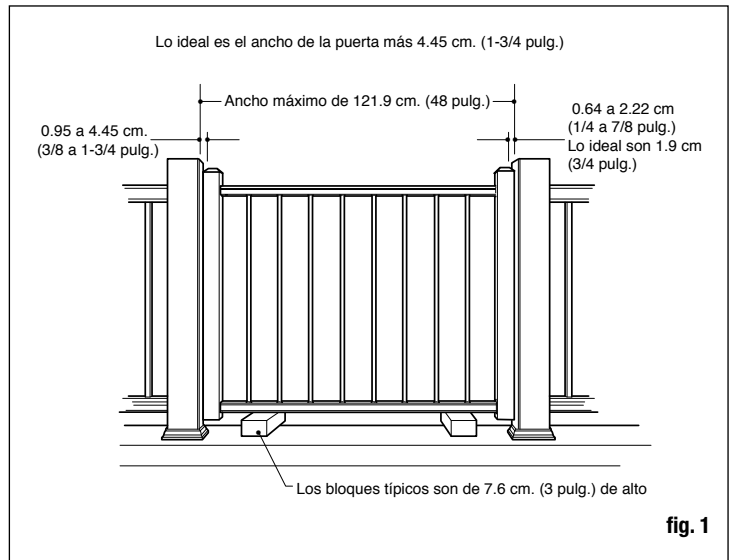
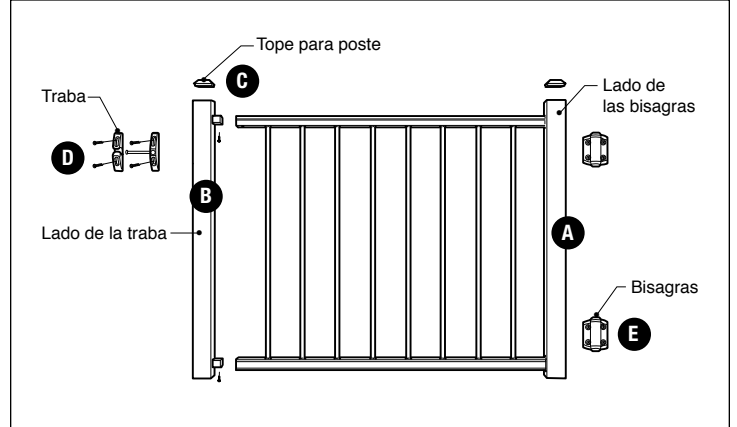


fig. 1

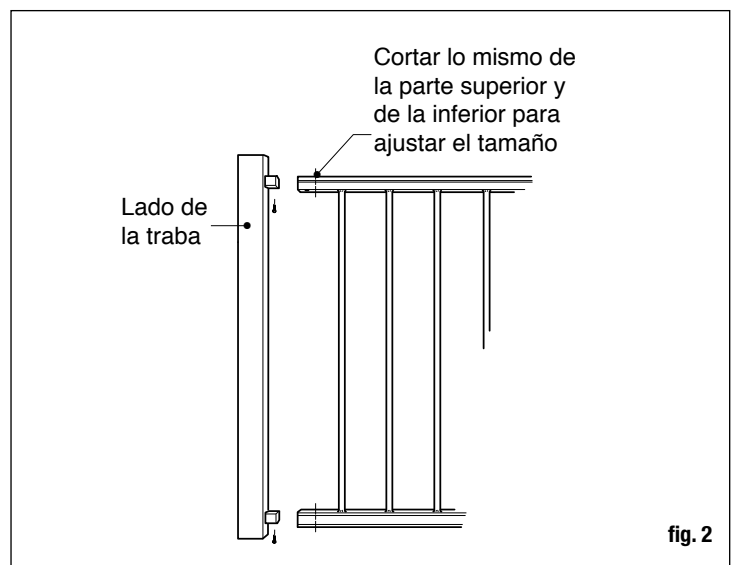


fig. 2

INSTRUCCIONES DE INSTALACIÓN DE LA PUERTA DE ALUMINIO, CONT.

Paso 4

Corte los barandales superior e inferior a la misma longitud.

Paso 5

Sujete el poste de la traba (B) al panel de la puerta (A) pasando 2 tornillos a través del lado inferior de los barandales superior e inferior e insertándolos en la unión en el poste de la traba (fig. 2). Tenga cuidado para evitar estropear el poste con el mandril del taladro. Poner la puerta boca abajo podría facilitar este paso.

Paso 6

El poste de bisagras (A) se suelda al panel para mejor funcionamiento a largo plazo. Sujete las bisagras (E) al poste de bisagras en cada ubicación de los barandales.

Paso 7

Sostenga la puerta sobre bloques cortados previamente y colocados debajo del barandal inferior y entre los postes (fig. 1). Un espaciamiento de 7.6 cm. (3 pulg.) es típico, pero puede ser más o menos si los códigos de construcción locales lo permiten. De acuerdo con el código de construcción modelo, todos los huecos deben ser de menos de 10.2 cm. (4 pulg.). Asegúrese de que la parte inferior de los postes de la puerta estará lo bastante alta como para librar cualquier obstáculo como las coberturas de la base de los postes, si existen.

Paso 8

Asegúrese de que la puerta está a nivel y sujete las bisagras (E) al poste.

Paso 9

Determine la ubicación de la traba (D) en el poste de la traba (B). Arme la traba para su operación con la mano derecha o izquierda.

Paso 10

Verifique el nivel y sujete la traba al poste de la traba insertando tornillos en el centro de las ranuras para tornillos.

Paso 11

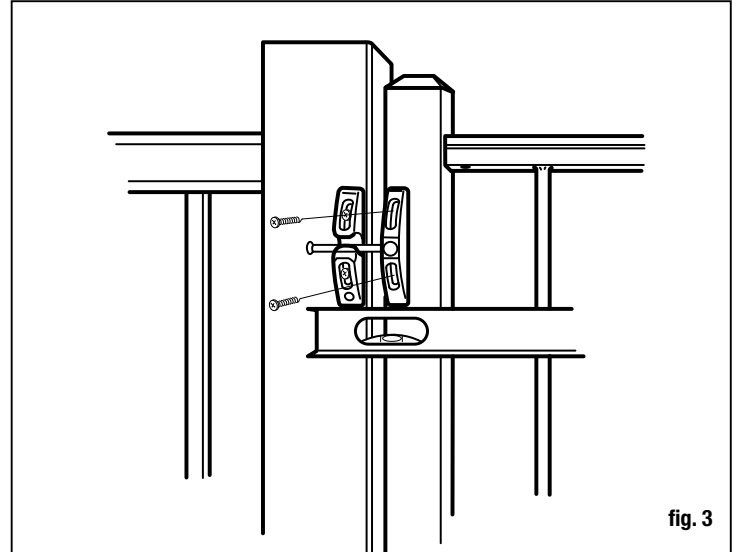
Cierre la puerta y, usando un nivel, marque la parte superior de la traba en el poste adyacente. Coloque el cerrojo y sujételo al poste adyacente (fig. 3).

Paso 12

Asegúrese de que la puerta funciona bien. La tensión de las bisagras es ajustable. Vea las instrucciones del kit de accesorios para más detalles.

Paso 13

Vuelva a colocar los bloques cortados previamente debajo del barandal inferior para que sirvan de apoyo. Coloque los toques para poste (C) en los postes de la puerta usando un martillo de caucho.



LOS DIAGRAMAS E INSTRUCCIONES DE ESTE FOLLETO SON PARA FINES ILUSTRATIVOS SOLAMENTE Y NO ESTÁN DESTINADOS A REEMPLAZAR A UN PROFESIONAL MATRICULADO. CUALQUIER CONSTRUCCIÓN O USO DEL PRODUCTO DEBE ESTAR DE ACUERDO CON TODOS LOS CÓDIGOS LOCALES DE CONSTRUCCIÓN Y/O DE ZONIFICACIÓN. EL USUARIO ASUME TODOS LOS RIESGOS Y RESPONSABILIDADES ASOCIADOS CON LA CONSTRUCCIÓN O EL USO DE ESTE PRODUCTO. EL USUARIO O CONTRATISTA DEBE TOMAR TODAS LAS MEDIDAS NECESARIAS PARA GARANTIZAR LA SEGURIDAD DE TODAS LAS PERSONAS INVOLUCRADAS EN EL PROYECTO, QUE INCLUYEN PERO NO SE LIMITAN A, EL USO DEL EQUIPO DE SEGURIDAD APROPIADO. A EXCEPCIÓN DE LO CONTENIDO EN LA GARANTÍA LIMITADA POR ESCRITO, EL GARANTE NO PROPORCIONA NINGUNA OTRA GARANTÍA, YA SEA EXPRESA O TÁCITA, Y NO SERÁ RESPONSABLE DE NINGÚN DAÑO, INCLUIDOS DAÑOS CONSECUENTES.