

INSTRUCCIONES DE INSTALACIÓN DE MONTAJE DE POSTES

El kit de montaje para terrazas (se vende por separado) incluye (1) placa base con 8 agujeros, (1) placa superior con 4 agujeros, (6) pernos para montar de 15.2 cm (6 pulg.) y (4) tornillos niveladores de 8 mm (5/16 pulg.). Nota: Los tramos máximos permitidos de barandales son indicados por el fabricante de los barandales.

Opciones de instalación

Opción 1 - Instalación con kit de montaje para terrazas: Fig. 2 y Fig. 4 con pernos y superficie de acero y placas inferiores

• Sólo para uso residencial

- Montaje de brida: Hasta 106.7 cm (42 pulg) de altura
- Requiere soportes **dobles de 5 x 20 cm (2 x 8 pulg)** en los bloques planos
- Cubierto por CCCR-0257

Opción 2 - Instalación con concreto: Fig. 5

- Montaje de brida: Hasta 106.7 cm (42 pulg) de altura
- Use un sujetador para mampostería con un diámetro mínimo de 9.5 mm (3/8 pulg) (el instalador debe determinar la longitud y el tipo)
- Cubierto por CCCR-0257

Opción 3 - Instalación con tornillos tirafondo: Fig 1

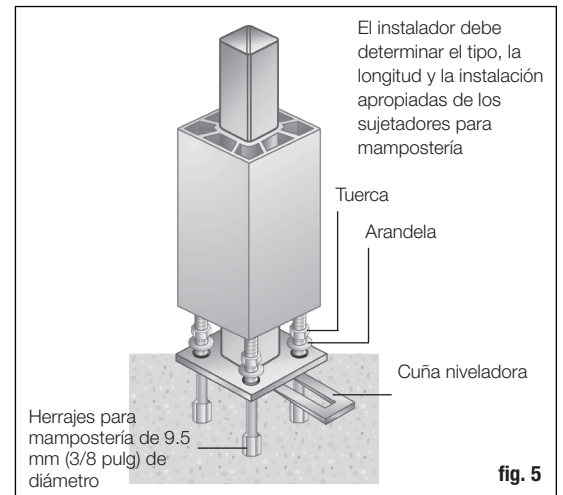
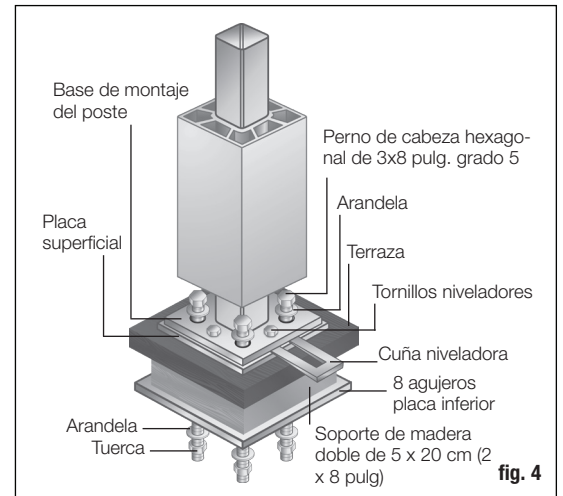
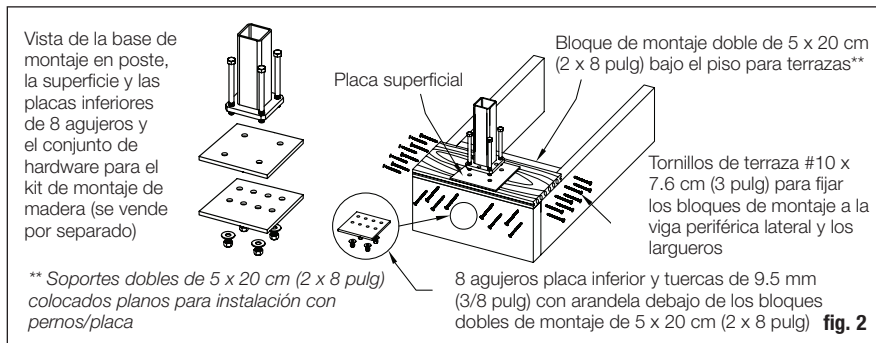
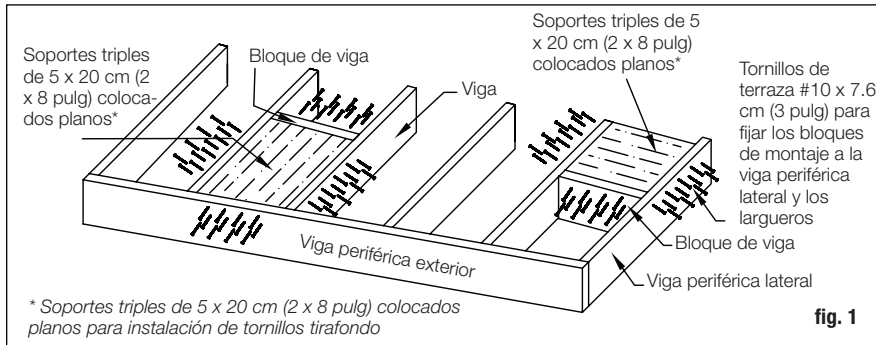
• Sólo para uso residencial

- Montaje de brida: Tramos de barandales de hasta 91 cm (36 pulg) x 183 cm (6 pies)
- Requiere soportes **triples de 5 x 20 cm (2 x 8 pulg)** en los bloques planos
- Use tornillos tirafondo de 1.3 cm (1/2 pulg) x 15.2 cm (6 pulg) instalados con un destornillador de impacto (se vende por separado)

Es responsabilidad del instalador cumplir con todos los requisitos de seguridad y de los códigos de construcción, y obtener todos los permisos de construcción necesarios. El instalador de la terraza y los barandales debe determinar y usar las técnicas de instalación apropiadas para cada situación. Universal Forest Products, Inc. no será responsable por instalaciones incorrectas o inseguras.

1. Alinee el poste vertical con un nivel y fíjelo con cuñas entre la terraza y la placa base de montaje del poste, si es necesario.
2. Los instaladores deben determinar los sujetadores apropiados para el montaje.

Nota: Para usar con coberturas compuestas para poste, levante la cobertura para poste a 9.5 mm (3/8 pulg) de la terraza para que la cobertura pueda moverse con la montura del poste. La moldura de la base cubrirá la separación de la terraza.



LOS DIAGRAMAS E INSTRUCCIONES DE ESTE FOLLETO SON PARA FINES ILUSTRATIVOS SOLAMENTE Y NO ESTÁN DESTINADOS A REEMPLAZAR A UN PROFESIONAL CON LICENCIA. CUALQUIER CONSTRUCCIÓN O USO DEL PRODUCTO DEBE ESTAR EN CONFORMIDAD CON TODOS LOS CÓDIGOS LOCALES DE CONSTRUCCIÓN O DE ZONIFICACIÓN. EL USUARIO ASUME TODOS LOS RIESGOS Y RESPONSABILIDADES RELACIONADOS CON LA CONSTRUCCIÓN O EL USO DE ESTE PRODUCTO. EL CONSUMIDOR O EL CONTRATISTA DEBEN TOMAR TODAS LAS MEDIDAS NECESARIAS PARA GARANTIZAR LA SEGURIDAD DE TODAS LAS PERSONAS QUE PARTICIPAN EN EL PROYECTO. INCLUYENDO, ENTRE OTROS, EL USO DE LOS EQUIPOS DE SEGURIDAD ADECUADOS. A EXCEPCIÓN DE LO CONTENIDO EN LA GARANTÍA LIMITADA POR ESCRITO, EL GARANTE NO PROPORCIONA NINGUNA OTRA GARANTÍA, YA SEA EXPRESA O TÁCITA, Y NO SERÁ RESPONSABLE DE NINGÚN DAÑO, INCLUIDOS DAÑOS CONSECUENTES.