

INSTRUCTIONS D'INSTALLATION DE MONTAGE DE POTEAU

Le kit de montage de la terrasse (vendu séparément) inclut (1) plaque de base inférieure avec 8 trous, (1) plaque supérieure avec 4 trous, (4) boulons de montage de 6 pouces et (4) vis de nivellement de 7,9 mm (5/16 po). *Remarque : L'étendue maximale de la rampe est déterminée par le fabricant de rampe.*

Options d'installation

Option 1 - Installation du kit de montage sur une terrasse en bois : Fig. 2 et Fig. 4 avec des boulons et des plaques de surface et de fond en acier

• Pour application résidentielle seulement

- Montage sur le rebord : Hauteur jusqu'à 1,07 m (42 po)
- Exige un **double support de 5,08 cm x 20,32 cm (2 po x 8 po)** sur le blocage plat
- Couvert par la norme CCRR-0257

Option 2 - Installation sur du béton : Fig. 5

- Montage sur le rebord : Hauteur jusqu'à 1,07 m (42 po)
- Utilisez des attaches de maçonnerie de diamètre minimum 9,5 mm (3/8 po) (la longueur et le type seront déterminés par l'installateur)
- Couvert par la norme CCRR-0257

Option 3 - Installation du tire-fond : Fig 1

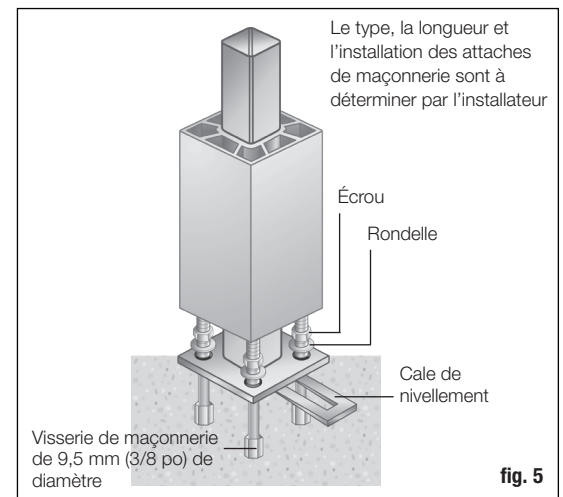
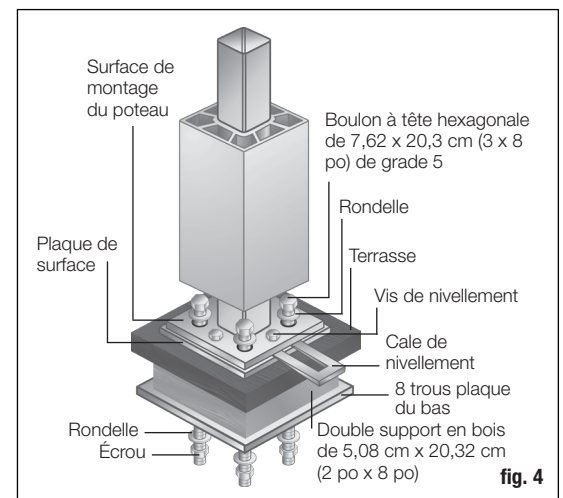
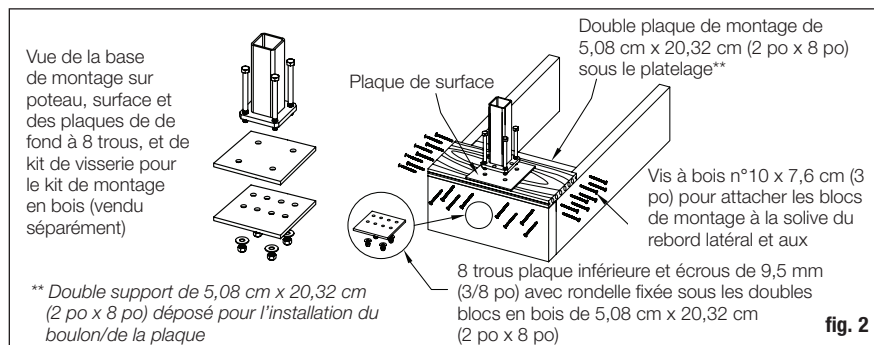
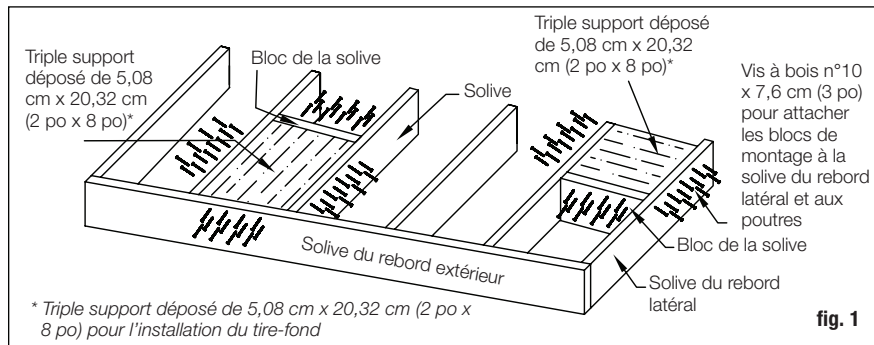
• Pour application résidentielle seulement

- Montage sur le rebord : Étendue de la rampe jusqu'à 91,4 cm sur 1,83 m (36 po sur 6 pi)
- Exige un **triple support de 5,08 cm x 20,32 cm (2 po x 8 po)** sur le blocage plat
- Utilisez les tire-fonds de 1,27 cm x 15,24 cm (1/2 po x 6 po) installés avec la perceuse à percussion (vendue séparément)

C'est la responsabilité de l'installateur de répondre à toutes les exigences en matière de sécurité et de codes de construction et d'obtenir tous les permis requis. L'installateur de la terrasse et du garde-corps devrait déterminer et mettre en œuvre des techniques appropriées d'installation pour chaque situation de montage. Universal Forest Products, Inc ne sera pas tenu responsable des mauvaises ou dangereuses installations.

1. Le cas échéant, mettez à niveau le poteau au moyen d'un niveau et installez une cale entre la terrasse et la plaque de base de montage du poteau.
2. Les installateurs doivent déterminer le matériel approprié de montage.

Remarque : Pour une utilisation avec des manchons de poteau en matériaux composites, soulevez de 9,5 mm (3/8 po) le manchon du poteau de la terrasse de manière à ce que le manchon puisse se déplacer avec le montage du poteau. Des garnitures à la base recouvriront tout espacement par rapport à la terrasse.



LES DIAGRAMMES ET INSTRUCTIONS DE CETTE BROCHURE SONT À DES FINS D'ILLUSTRATION SEULEMENT ET NE SONT PAS CENSÉS REMPLACER UN PROFESSIONNEL AGRÉÉ. TOUTE CONSTRUCTION OU UTILISATION DE CE PRODUIT DOIT SE FAIRE EN CONFORMITÉ AVEC LES RÉGLEMENTS DE ZONAGE ET/OU LES CODES LOCAUX DU BÂTIMENT. LE CONSOMMATEUR ASSUME TOUS LES RISQUES ET LES RESPONSABILITÉS LIÉS À LA CONSTRUCTION OU À L'UTILISATION DE CE PRODUIT. LE CONSOMMATEUR OU L'ENTREPRENEUR DOIT PRENDRE TOUTES LES MESURES NÉCESSAIRES POUR ASSURER LA SÉCURITÉ DE TOUTE PERSONNE IMPLIQUÉE DANS LE PROJET, Y COMPRIS, MAIS SANS S'Y RESTREINDRE, LE PORT D'ÉQUIPEMENT DE PROTECTION ADÉQUAT. SAUF COMME PRÉVU DANS LA GARANTIE LIMITÉE ÉCRITE, LE GARANT N'ACCORDE AUCUNE AUTRE GARANTIE, EXPRESSE OU IMPLICITE ET NE SERA RESPONSABLE D'AUCUN DOMMAGE, DOMMAGES CONSÉCUTIFS COMPRIS.