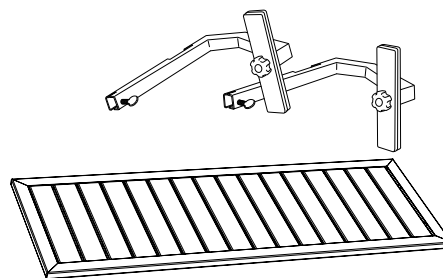


Articles Inclus

- (2) Coudes métalliques
- (2) Vis à clé de violon
- (1) Table pour rampe



Articles Inclus

Instructions d'Installation

Étape 1

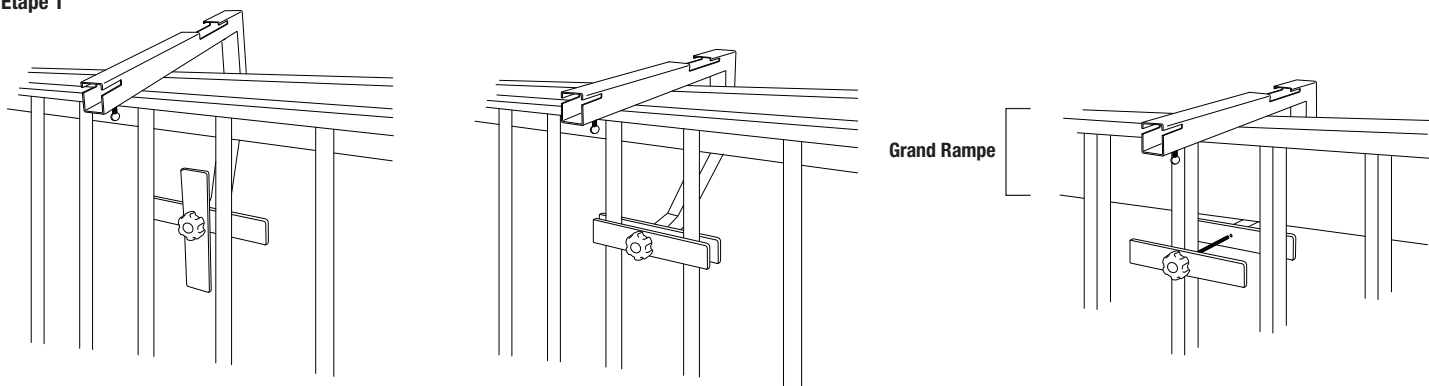
Placez le coude au-dessus du garde-corps et laissez-le reposer sur le garde-corps. Placez le serre-joint sur les deux balustres et serrez avec la mollette manuelle jusqu'à ce qu'elles soient bien installées. Répétez la même procédure pour l'autre coude.

Remarque: Pour les rampes plus hautes, il peut être nécessaire de retirer la mollette manuelle et le demi-dispositif de serre-joint proche de la terrasse afin de dégager le garde-corps. Réinstallez le serre-joint et la mollette manuelle puis resserrez le tout.

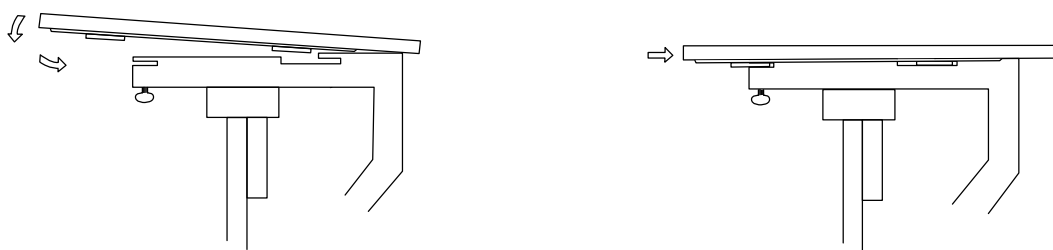
Étape 2

Soulevez la table jusqu'à son emplacement puis faites-la glisser dans les fentes des coudes. Serrez la vis à clé de violon sur la partie inférieure de chaque coude pour fixer la table.

Étape 1



Étape 2



AVERTISSEMENT!

- **LA CAPACITÉ DE POIDS MAXIMALE EST DE 50 LIVRES RÉPARTIES UNIFORMÉMENT. NE PAS DÉPASSER.**
- **LA TABLE A ÉTÉ CONÇU POUR ÊTRE FIXÉE À UN GARDE-CORPS QUI EST CONFORME AUX EXIGENCES STRUCTURELLES DU INTERNATIONAL RESIDENTIAL CODE (CODE INTERNATIONAL DU BÂTIMENT). NE PAS UTILISEZ SI LE GARDE-CORPS NE RESPECTE PAS L'INTERNATIONAL RESIDENTIAL CODE OU S'IL SE TROUVE DANS UN ÉTAT DÉLABRÉ OU COMPORTANT DES RISQUES.**
- **BIEN QU'IL AIT ÉTÉ CONÇU POUR FONCTIONNER AVEC DE NOMBREUX STYLES DE GARDE-CORPS COMMUNS, N'EMPLOYEZ PAS LA FORCE POUR AJUSTER UN GARDE-CORPS QUI N'EST PAS COMPATIBLE.**
- **NE LAISSEZ JAMAIS PERSONNE S'ASSOIR SUR LA TABLE, NI SE TENIR DEBOUT DESSUS, S'APPUYER OU ENCORE S'AGRIPPER DESSUS.**
- **VÉRIFIEZ AUPRÈS DE L'ASSOCIATION CONDOMINIALE OU DE VOTRE PROPRIÉTAIRE POUR OBTENIR LES RÈGLES D'INSTALLATION ET D'UTILISATION.**
- **IL EST SUGGÉRÉ D'ENLEVER LA TABLE ET LE MATÉRIEL LORSQUE VOUS NE LES UTILISEZ PAS. TOUJOURS RETIRER AVANT TOUTE TEMPÊTE OU FORT VENT.**
- **VÉRIFIEZ VOTRE DISPOSITION RELATIVE AU ZONAGE POUR CONNAITRE LES RÈGLES D'INSTALLATION ET D'UTILISATION.**
- **LE POIDS MAXIMAL COMPREND LE POIDS DU DESSUS DE TABLE.**
- **AVANT TOUTE INSTALLATION OU RETRAIT, ASSUREZ-VOUS QUE RIEN (Y COMPRIS DES PERSONNES, ANIMAUX, MEUBLES, ETC.) NE SE TROUVE EN-DESSOUS DU GARDE-CORPS.**
- **LES PINCES DE FIXATION ET LA VIS À CLÉ DE VIOLON DEVRAIENT ÊTRE INSPECTÉES ET RESSERRÉES (LE CAS ÉCHÉANT) AVANT CHAQUE UTILISATION, EN PARTICULIER SI CELA FAIT LONGTEMPS QUE LA TABLE EST FIXÉE À GARDE-CORPS.**

LES DIAGRAMMES ET INSTRUCTIONS DE CETTE BROCHURE SONT À DES FINS D'ILLUSTRATION SEULEMENT ET NON PAS POUR REMPLACER UN PROFESSIONNEL AGRÉÉ. TOUTE CONSTRUCTION OU UTILISATION DE CE PRODUIT DOIT ÊTRE CONFORME AUX RÈGLEMENTS DE ZONAGE ET/OU AUX CODES LOCAUX DU BÂTIMENT. LE CONSOMMATEUR ASSUME TOUS LES RISQUES ET LES RESPONSABILITÉS EN LIEN AVEC LA CONSTRUCTION OU À L'UTILISATION DE CE PRODUIT. UNIVERSAL CONSUMER PRODUCTS, INC. NE FOURNIT PAS D'AUTRE GARANTIE, EXPRESSE OU IMPLICITE, ET NE SERA PAS RESPONSABLE DE TOUS DOMMAGES, INCLUANT DES DOMMAGES CONSÉCUTIFS.