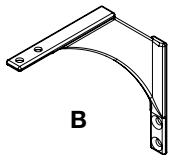


### Herramientas y artículos necesarios

- Taladro eléctrico
- Broca de 3.2 mm. (1/8 pulg.), punta Torx T20, punta Phillips #2, punta plana de 6.4 mm (1/4 pulg.)
- Martillo de caucho
- Sierra ingletadora
- Lápiz
- Cinta métrica
- Protección para ojos y oídos
- Abrazadera

### Partes incluidas

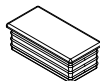
- A.** Montante de puerta
- B.** Refuerzo de puerta
- C.** Tornillo de refuerzo
- D.** Tope



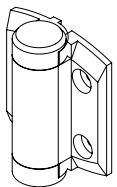
**B**



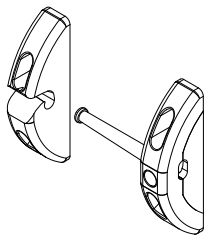
**C**



**D**



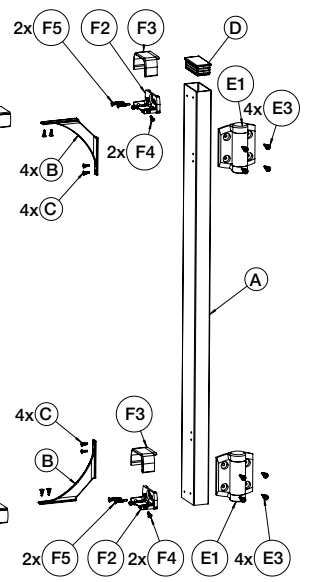
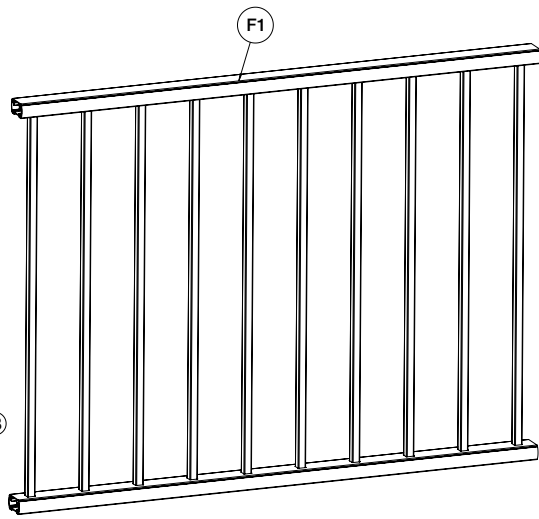
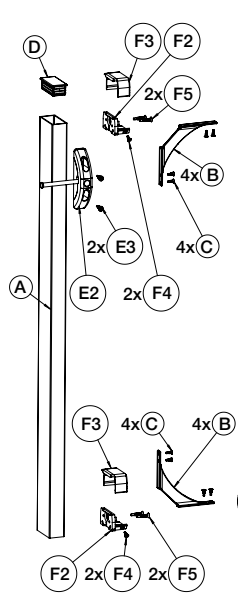
**E1** - Bisagra



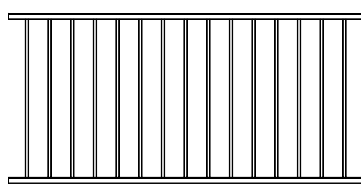
**E2** - Pestillo



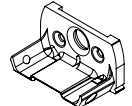
**E3** - Tornillo de bisagra/pestillo



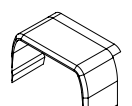
### Se venden por separado:



**F1** - Panel de barandal de aluminio



**F2** - Base de soporte



**F3** - Tope de soporte



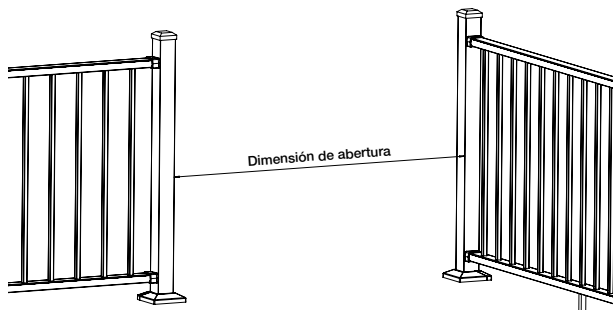
**F4** - Tornillo del soporte del barandal al barandal



**F5** - Tornillo del soporte del barandal al poste

### Paso 1. Mida el vano

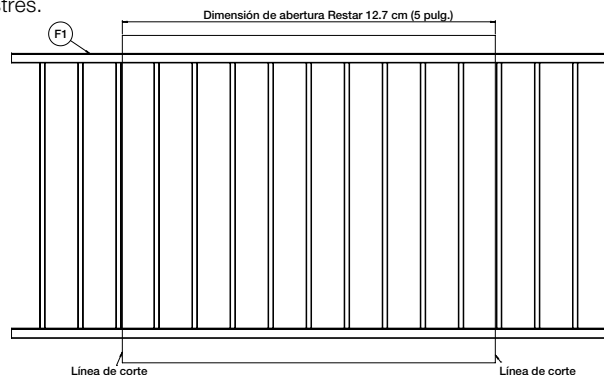
- Mida la distancia entre las caras de los postes de barandal montados en la terraza.



### Paso 2. Corte el panel de barandal a la medida

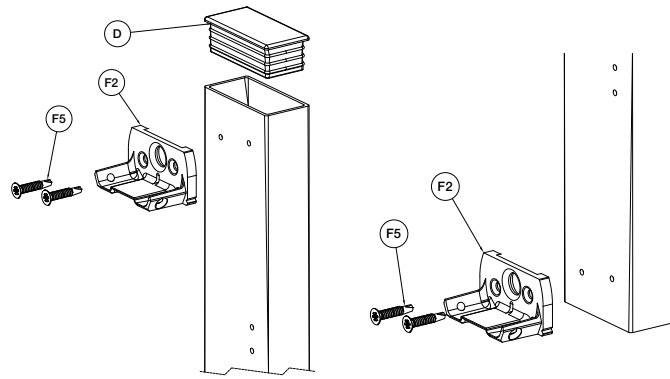
- Reste 12.7 cm (5 pulg.) del vano medido en el paso anterior. Encuentre y marque una sección de los barandales con esta dimensión, con un espaciamiento igual en ambos extremos hasta las ubicaciones de los balaustres.

- **IMPORTANTE:** si la marca está a menos de 5.1 cm (2 pulg.) del agujero del primer balaustre, debe desplazar el barandal hacia un lado hasta que las separaciones sean iguales y mayores a 5.1 cm (2 pulg.)
- Use una sierra ingletadora equipada para cortar aluminio para cortar los barandales a las marcas.



### Paso 3. Instale los topes y las bases de los soportes

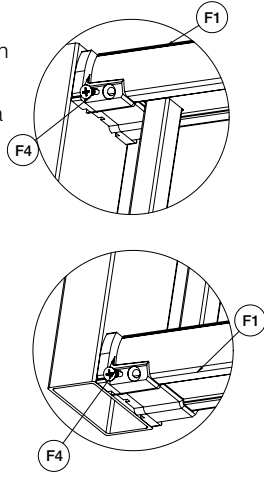
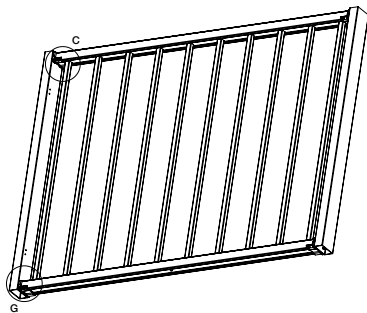
- Inserte los topes de cubierta en la parte superior de los postes de jamba de la puerta.
- Use un martillo de caucho si es necesario.
- Alinee los agujeros de montaje de la base del soporte con los agujeros pretaladrados en el poste de jamba de la puerta. Fíjelo usando los tornillos de 2.5 cm (1 pulg.) incluidos en el kit de barandal.
- Repita este proceso con las cuatro bases de soportes.



### Paso 4. Instale el panel de barandal

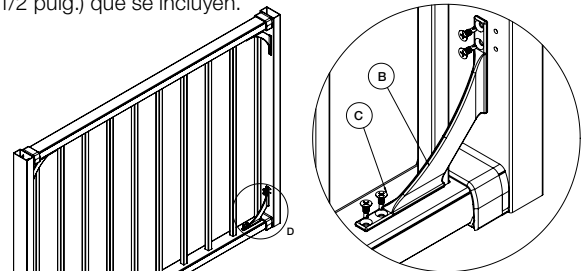
- Consulte las instrucciones de su kit de barandal para instalar el panel de barandal en las bases de soportes.

Consejo profesional: ¡Use una abrazadera para ayudarle en la instalación de los barandales!



### Paso 5. Instale los refuerzos en las esquinas de la puerta

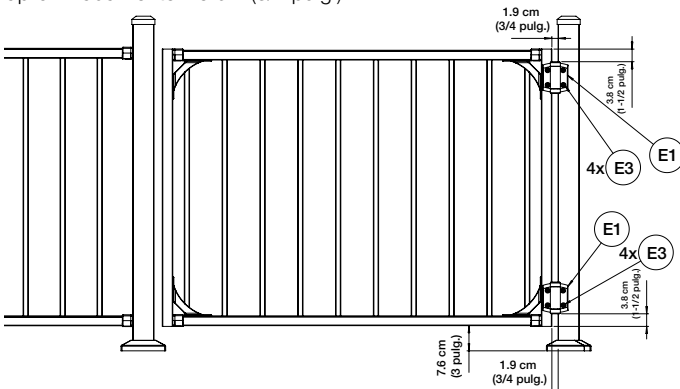
- Fije un brazo del refuerzo de esquina de la puerta a los agujeros pretaladrados de los postes de jamba de la puerta, usando los tornillos pintados de 1.3 cm (1/2 pulg.) que se incluyen.
- Usando una broca de 3 mm (1/8 pulg.) haga agujeros guía en el barandal, usando como guía los agujeros de montaje restantes en el refuerzo de esquina de la puerta.
- Fije el otro brazo del refuerzo de esquina de la puerta al barandal, usando los tornillos pintados de 1.3 cm (1/2 pulg.) que se incluyen.



### Paso 6. Instale la puerta

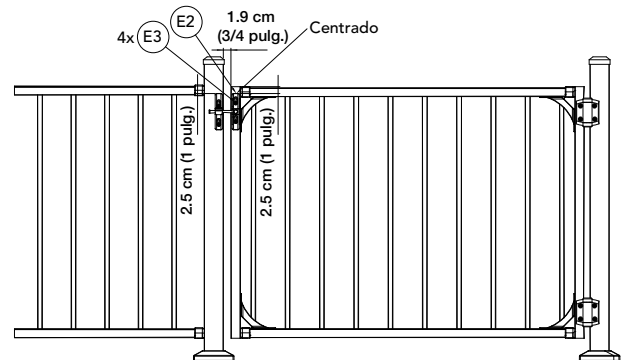
- Determine la dirección de apertura de la puerta y la ubicación del pestillo.
- Fije las bisagras a 3.8 cm (1-1/2 pulg.) del extremo de los postes de jamba de la puerta, usando los tornillos incluidos.
- Coloque la puerta y fije las bisagras al poste del barandal usando un agujero guía de 3 mm (1/8 pulg.) y los tornillos incluidos.

Nota: el hueco entre la puerta y los postes de barandal debe ser aproximadamente 1.9 cm (3/4 pulg.)



### Paso 7. Instale el pestillo

- Determine la ubicación deseada del pestillo
- Usando un agujero guía de 3 mm (1/8 pulg.) y los tornillos incluidos, instale el pestillo de acuerdo con las instrucciones de instalación incluidas con el conjunto del pestillo.



LOS DIAGRAMAS Y LAS INSTRUCCIONES DE ESTE FOLLETO SOLO TIENEN FINES ILUSTRATIVOS Y NO PRETENDEN SUPPLANTAR A LOS PROFESIONALES CERTIFICADOS. CUALQUIER CONSTRUCCIÓN O USO DEL PRODUCTO DEBE HACERSE DE ACUERDO CON TODOS LOS CÓDIGOS LOCALES DE CONSTRUCCIÓN Y DE ZONIFICACIÓN. EL USUARIO ASUME TODOS LOS RIESGOS Y RESPONSABILIDADES ASOCIADOS CON LA CONSTRUCCIÓN O EL USO DE ESTE PRODUCTO. EL USUARIO O CONTRATISTA DEBEN TOMAR TODAS LAS MEDIDAS NECESARIAS PARA GARANTIZAR LA SEGURIDAD DE TODAS LAS PERSONAS INVOLUCRADAS EN EL PROYECTO, INCLUIDO, ENTRE OTROS, EL USO DEL EQUIPO DE SEGURIDAD APROPIADO. A EXCEPCIÓN DE LO CONTENIDO EN LA GARANTÍA LIMITADA POR ESCRITO, EL GARANTE NO PROPORCIONA NINGUNA OTRA GARANTÍA, YA SEA EXPLÍCITA O IMPLÍCITA, Y NO SERÁ RESPONSABLE DE NINGÚN DAÑO, INCLUIDOS DAÑOS CONSECUTENTES.