

Articles et outils nécessaires

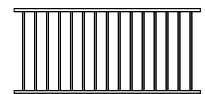
Articles inclus

(1) Kit de support d'angle de rail supérieur continu
(Poteaux et kit de rails ALX Contemporary vendus séparément)

Outils inclus

- Tournevis électrique/perceuse
- Scie circulaire ou à onglets avec lame à pointe au carbure
- Équerre marquée
- Niveau de menuisier
- Crayon de menuisier
- Clé ajustable ou clé à douille pour les boulons, etc. bolts, etc.
- Lunettes de sécurité
- Maillet en caoutchouc
- Ruban à mesurer
- Vis tire-fond
- Clé Allen de 3/16 po
- Clé Allen de 5/64 po

Remarque : La quantité de pièces illustrée ci-dessous se réfère à la Fig. 1.



(2) Panneau pré-assemblés



(4 ou 6) Supports de rampes



(8 ou 12) Raccords pour supports de rampes



(8 ou 12) Vis de connecteur



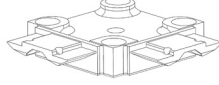
(4) Supports inférieurs de la rampe (2 par rail)



(8) Vis longues du support (2 par support)



(8) Vis courtes du support (2 par support)



(1) Base de rail supérieur continu



(4) Vis fraisées



(4) Vis de montage de base



(1) Capuchon de rail supérieur continu



(2) Vis de réglage

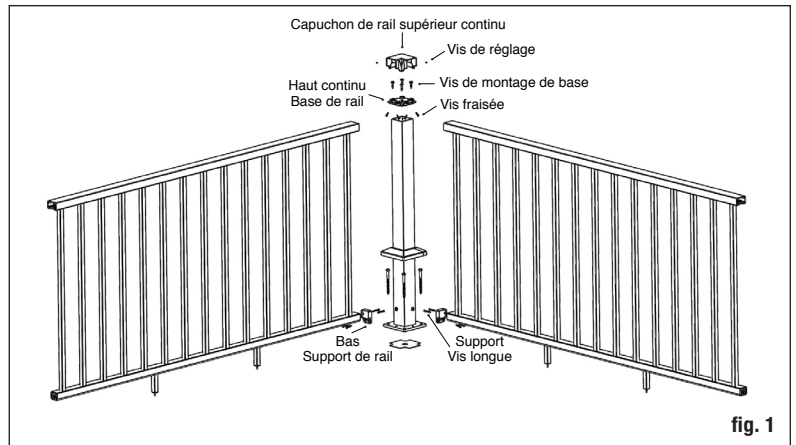


fig. 1

Instructions d'installation des garde-corps d'angle

Installation des poteaux

Avant la construction:

- Vérifiez auprès de votre agence de réglementation locale les exigences de code spéciales dans votre région. La hauteur de la rampe commune est de 36 po ou 42 po. Lisez les instructions complètement pour comprendre comment le produit va ensemble et comment chaque pièce affecte l'autre.
- Déterminez le nombre de poteaux de garde-corps nécessaires pour votre terrasse. L'espacement des poteaux est de 6 pi ou 8 po au centre. Exemple: Une terrasse de 12 pi x 16 pi attachée à un bâtiment avec une ouverture d'accès de 4 pi d'un côté nécessitera un total de huit poteaux.

Étape 1 Couper le poteau à 34-5 / 8 po pour une hauteur de rail de 36 po et à 40-5 / 8 po pour une hauteur de rail de 42 po.

Étape 2 Installez les poteaux en fixant la base en aluminium à la surface de la terrasse. Positionnez le poteau de manière à ce que l'attache entre dans la solive de plancher et assurez-vous que le platelage est fermement attaché à la solive à l'emplacement des poteaux. Si nécessaire, utilisez des blocs de bois solidement fixés à la structure de la poutrelle comme renforcement sous le platelage où se trouvent les poteaux. Les attaches qui maintiennent la base du poteau à la surface doivent pouvoir se fixer aux solives ou aux renforts de renforcement, et pas seulement au platelage lui-même. *Remarque: Lors de l'installation d'un poteau en aluminium sur une surface en bois, les vis doivent être calées dans au moins 3 po de bois massif (à l'exclusion du platelage). Les planches de terrasse de 5/4 po ou 1 1/2 po ne fournissent pas suffisamment de matériel pour une installation sécuritaire. Si nécessaire, ajoutez du matériel supplémentaire sur la face inférieure de la surface (fig. 2).*

Étape 3 Positionnez le poteau à l'endroit où il se fixera à la terrasse. Quatre trous de montage de 3/8 po de diamètre sont fournis sur la base. Lorsque la position finale est déterminée, marquez les emplacements des trous de base. Retirez le poteau et percez des trous de 15/64 po aux emplacements marqués à travers le platelage et dans le blocage structurel.

Étape 4 Repositionnez l'assemblage de poteau avec la plaque de nivellement insérée entre le pont et la base du poteau et alignée avec les trous pré-perçés. Insérez les attaches de poteau (**NON INCLUS**) et serrez partiellement. À l'aide d'un niveau, ajustez les vis de réglage de mise à niveau avec une clé Allen 3/16 po jusqu'à ce que le poteau soit d'aplomb. Serrez complètement les attaches de poteau pour fixer la base à la structure du pont. *Remarque: Tire-fonds recommandés de 5/16 po x 4 po ou plus.*

ARRÊTER - Assurez-vous que la jupe de poteau est installée avant de continuer (fig. 3).

Installation de garde-corps

Avant la construction:

- Vérifiez les exigences du code du bâtiment pour l'espacement maximal entre la surface du pont et le bas du rail (balayage). Un espacement de 3 po est recommandé pour une

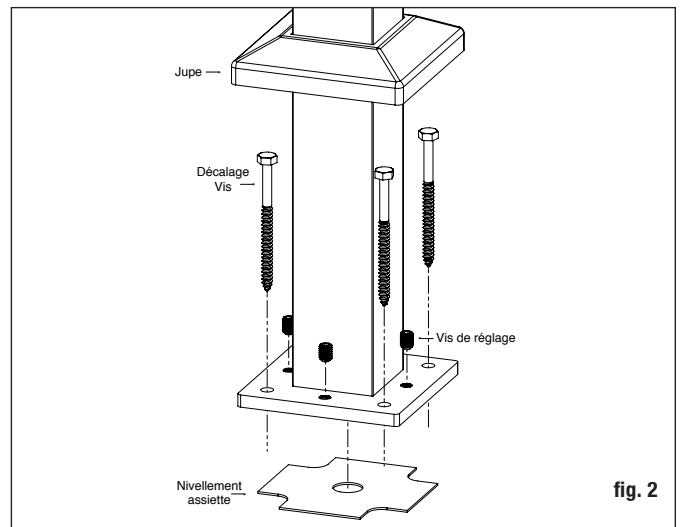


fig. 2

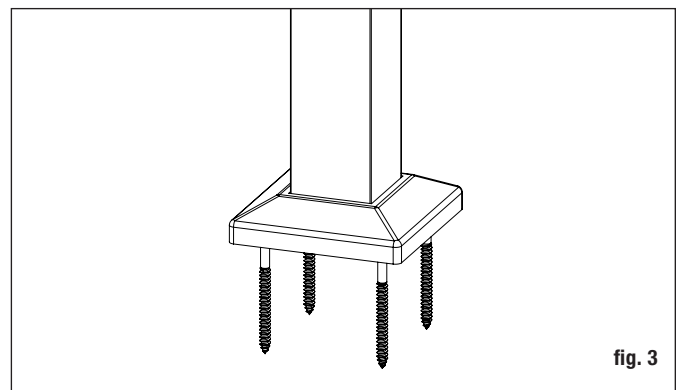


fig. 3

hauteur de rail fini de 36 po ou 42 po.

Étape 1 Mesurez la distance entre les poteaux installés pour déterminer la longueur des rails supérieur et inférieur. Positionnez le rail à côté des poteaux installés. La distance entre le poteau et le premier balustre doit être inférieure à 4 po et égale aux deux extrémités. Marquez la longueur sur les rails supérieur et inférieur.

Étape 2 Retirez un 1/2 po supplémentaire aux deux extrémités (1 po au total) pour que le support s'insère entre le rail et le poteau. Coupez les rails supérieur et inférieur à la longueur (fig. 4).

Étape 3 Placez les supports inférieurs aux extrémités des rails. Fixez les supports aux rails avec une vis fixée à l'arrière du support dans chaque bossage de vis interne (fig. 5).

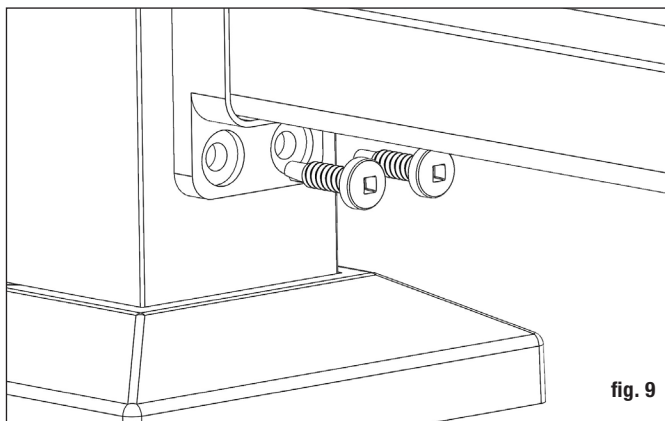
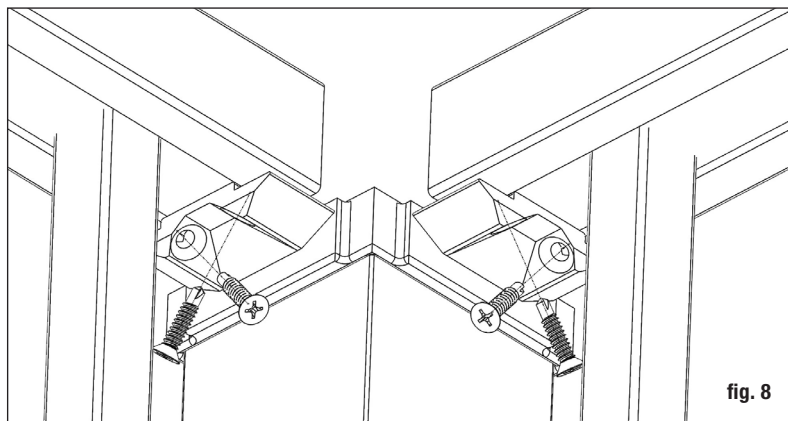
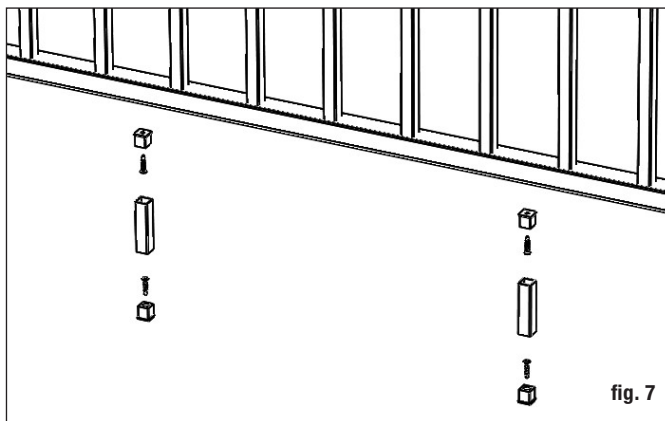
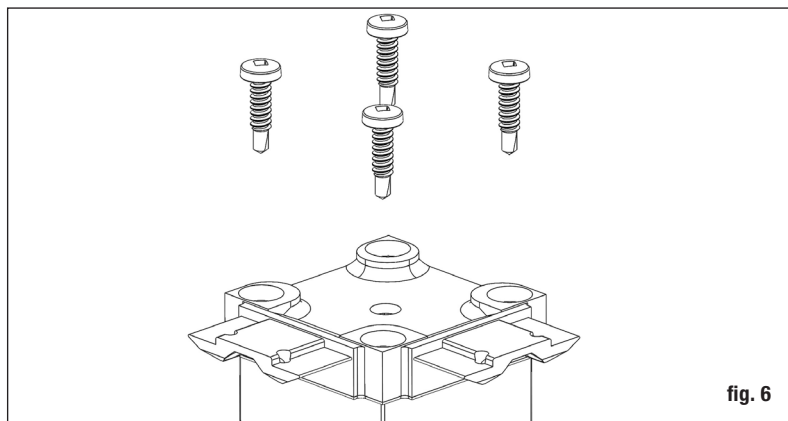
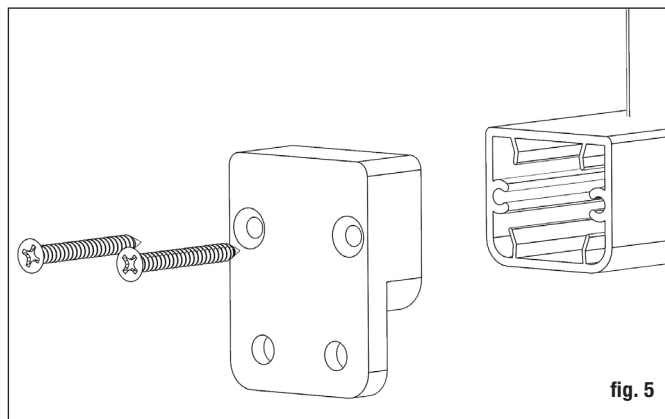
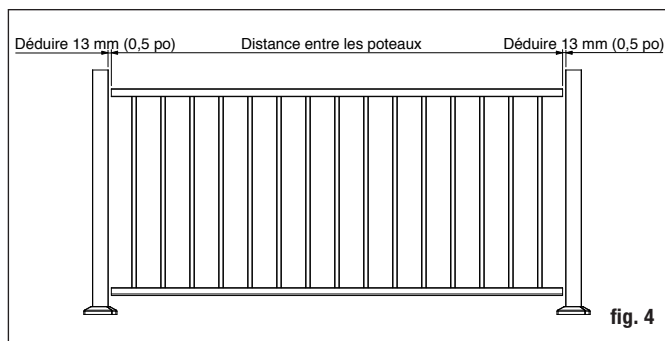
Étape 4 Fixez le rail en place et marquez les trous du support sur les deux montants. Retirez le rail. Pré-percer les emplacements des vis à travers les poteaux, à l'aide d'un foret de 3/16 po aux emplacements des supports.

Étape 5 Fixez la base du rail supérieur continu au sommet du poteau à l'aide des vis de base fournies (fig. 6). *Remarque: si elle est légèrement desserrée, vous pouvez effectuer des ajustements mineurs pour corriger les problèmes de niveau de rail ultérieurement.*

Étape 6 Un support de rail est nécessaire tous les 2 pieds (**2 sont inclus dans le kit 6 pieds, 3 dans le kit 8 pieds**). Fixez les connecteurs de support de rail au bas du rail inférieur à intervalles de 2 pieds. Pré-percer à l'aide d'un foret de 1/8 po. Fixez les supports de rail aux connecteurs du bloc de support. Marquez l'emplacement du support de rail sur la surface de la terrasse et fixez l'autre connecteur de support de rail à la terrasse à l'aide de la vis fournie (fig. 7). **Pour un garde-corps en titane brossé anodisé, percez deux trous de vidange de 1/4 po à travers le bas du rail pour éviter de piéger l'eau. Centrer les trous de drainage entre deux emplacements de balustre, car le balustre peut bloquer le chemin et empêcher l'eau de s'écouler correctement.**

Étape 7 Positionnez le rail entre les poteaux. Vérifiez le niveau de bout en bout et verticalement. Pré-percer le rail à l'aide d'un foret de 7/64 po. Fixez les supports au poteau à une extrémité. Répétez pour l'autre extrémité. *Remarque: Utilisez une mèche d'extension d'entraînement pour éviter d'abîmer le rail avec le mandrin de perçage* (fig. 8 et fig. 9).

Étape 8 Définissez des capuchons de poteau sur chaque poteau. Fixez à l'aide de la vis de réglage fournie à l'aide d'une clé hexagonale de 5/64 po.



LES SCHÉMAS ET LES INSTRUCTIONS DE CETTE BROCHURE SONT À DES FINS D'ILLUSTRATION UNIQUEMENT ET NE SONT PAS SIGNIFIÉS POUR REMPLACER UN PROFESSIONNEL AGRÉÉ. TOUTE CONSTRUCTION OU UTILISATION DU PRODUIT DOIT ÊTRE CONFORMÈMENT À TOUTS LES CODES DE ZONAGE ET / OU DE BÂTIMENT LOCAUX. LE CONSOMMATEUR ASSUME TOUTS LES RISQUES ET LA RESPONSABILITÉ ASSOCIÉS À LA CONSTRUCTION OU À L'UTILISATION DE CE PRODUIT. LE CONSOMMATEUR OU L'ENTREPRENEUR DOIT PRENDRE TOUTES LES MESURES NÉCESSAIRES POUR ASSURER LA SÉCURITÉ DE TOUT LE MONDE IMPLIQUÉ DANS LE PROJET, Y COMPRIS, MAIS SANS S'Y LIMITER, LE PORT DE L'ÉQUIPEMENT DE SÉCURITÉ APPROPRIÉ. SAUF COMME CONTENU DANS LA GARANTIE LIMITÉE ÉCRITE, LE GARANT NE FOURNIT AUCUNE AUTRE GARANTIE, EXPLICITE OU IMPLICITE, ET NE SERA PAS RESPONSABLE DE TOUT DOMMAGE, Y COMPRIS LES DOMMAGES INDIRECTS.