

BARANDA CONTEMPORÁNEA ALX CON INSTRUCCIONES DE INSTALACIÓN DE SOPORTE DE CARRIL SUPERIOR CONTINUO (Barandilla final)

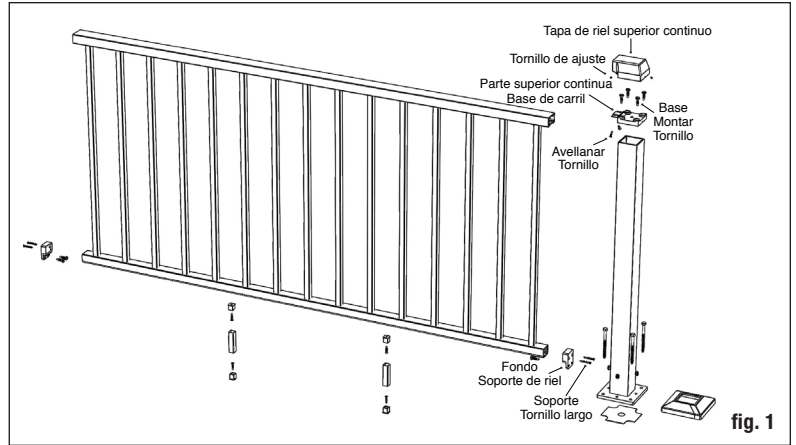
Elementos y herramientas necesarios

Partes incluidas

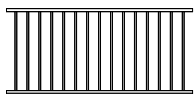
(1) Kit de soporte de extremo de riel superior continuo
(Los postes y el kit de riel contemporáneo ALX se venden por separado)

Herramientas necesarias

- Taladro / destornillador eléctrico
- Sierra circular o ingleteadora con hoja de carburo
- Cuadrada de velocidad marcada
- Nivel de carpintero
- Lápiz de carpintero
- Llave ajustable o llave de tubo para tornillos, etc.
- Gafas de seguridad / goggles
- Mazo de goma
- Cinta métrica
- Tirafondos
- Llave Allen de 3/16 pulg.
- Llave Allen de 5/64 pulg.



Nota: La cantidad de piezas que se muestran a continuación se hace referencia a la Fig.1.



(1) Panel premontado



(2 or 3) Soportes de carril



(4 or 6) Conectores de soporte de riel



(4 or 6) Tornillos de conector



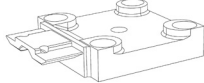
(2) Soportes de riel inferior



(4) Tornillos largos de soporte



(4) Soporte tornillos cortos



(1) Base de riel superior continuo



(2) Tornillos avellanados



(4) Tornillos de montaje base



(1) Tapa de riel superior continuo



(2) Tapa de riel superior continuo

Instrucciones de instalación de la barandilla del extremo

Instalación de postes

Antes de la construcción:

- Consulte con su agencia reguladora local para conocer los requisitos de códigos especiales en su área. La altura común de la barandilla es de 36 pulg. o 42 pulg. Lea las instrucciones por completo para comprender cómo se combina el producto y cómo cada pieza afecta a la otra.
- Determine la cantidad de postes de barandilla necesarios para su terraza. El espaciado de los postes es de 6 pies o 8 pies en el centro. Ejemplo: una plataforma de 12 pies x 16 pies adjunta a un edificio con una abertura de acceso de 4 pies en un lado necesitará un total de ocho postes.

Paso 1 Corte el poste a 34-5 / 8 pulg. para un riel de 36 pulg. de altura y 40-5 / 8 pulg. para un riel de 42 pulg. de altura.

Paso 2 Instale los postes uniéndolos a la base de aluminio a la superficie de la plataforma. Coloque el poste de manera que el sujetador entre en la viga del piso y asegúrese de que la plataforma esté firmemente sujeta a la viga en la ubicación de los postes. Si es necesario, use bloques de madera firmemente sujetos a la estructura de las vigas como refuerzo debajo de la plataforma donde se encuentran los postes. Los sujetadores que sujetan la base del poste a la superficie deben poder fijarse a las vigas o tirantes de refuerzo, no solo a la plataforma en sí. *Nota: Cuando instale un poste de aluminio en la parte superior de una superficie de madera, los tornillos deben colocarse en al menos 3 pulg. de madera maciza (sin incluir la plataforma). Las tablas de terraza de 5/4 pulg. o 1 1/2 pulg. no proporcionan suficiente material para una instalación segura. Si es necesario, agregue material adicional a la parte inferior de la superficie (fig. 2).*

Paso 3 Coloque el conjunto del poste en la ubicación donde se unirá a la plataforma. Se proporcionan cuatro orificios de montaje de 3/8 pulg. de diámetro en la base. Cuando se determina la posición final, marque las ubicaciones de los orificios de la base. Retire el montaje del poste y taladre agujeros de 15/64 pulg. en las ubicaciones marcadas a través de la plataforma y en el bloqueo estructural.

Paso 4 Vuelva a colocar el conjunto del poste con la placa niveladora insertada entre la plataforma y la base del poste, y alineada con los orificios pretaladrados. Inserte los sujetadores de los postes (**NO INCLUIDOS**) y apriételos parcialmente. Con un nivel, ajuste los tornillos de ajuste de nivelación con una llave Allen de 3/16 pulg. hasta que el poste esté a plomo. Apriete completamente los sujetadores de los postes para asegurar la base a la estructura de la plataforma. *Nota: Se recomiendan tirafondos de 5/16 pulg. x 4 pulg. o más largos.*

ALTO: Asegúrese de que el faldón del poste esté instalado antes de continuar (fig. 3).

Instalación de barandillas

Antes de la construcción:

- Verifique los requisitos del código de construcción para conocer el espacio máximo

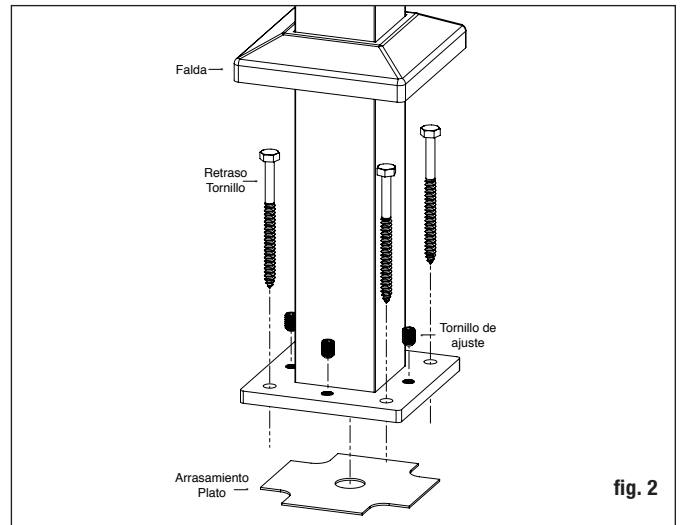


fig. 2

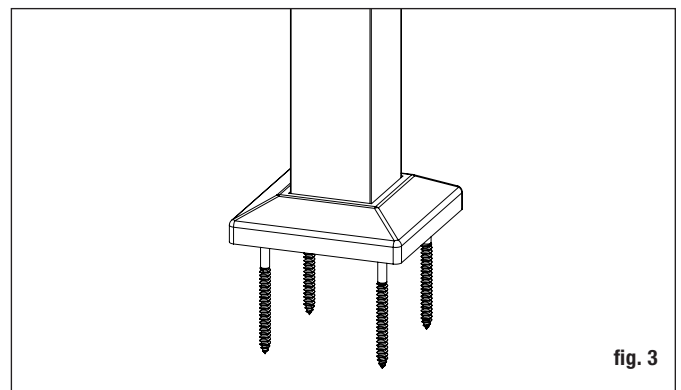


fig. 3

entre la superficie de la plataforma y la parte inferior del riel (barrido). Se recomienda un espaciado de 3 pulg. para rieles de 36 pulg. o 42 pulg. de altura terminada.

Paso 1 Mida la distancia entre los postes instalados para determinar la longitud de los rieles superior e inferior. Coloque el riel junto a los postes instalados. La distancia entre el poste y el primer balaustre debe ser menor de 4 pulg. e igual en ambos extremos. Marque la longitud en los rieles superior e inferior.

Paso 2 Quite 1/2 pulg. adicional en ambos extremos (1 pulg. en total) para que el soporte encaje entre el riel y el poste. Recorte los rieles superior e inferior a la longitud adecuada (fig. 4).

Paso 3 Coloque los soportes inferiores en los extremos de los rieles. Fije los soportes a los rieles con un tornillo fijado a través de la parte posterior del soporte en cada saliente de tornillo interno (fig. 5).

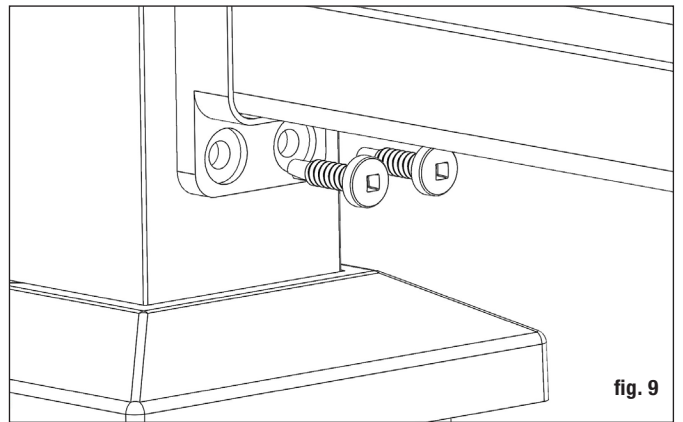
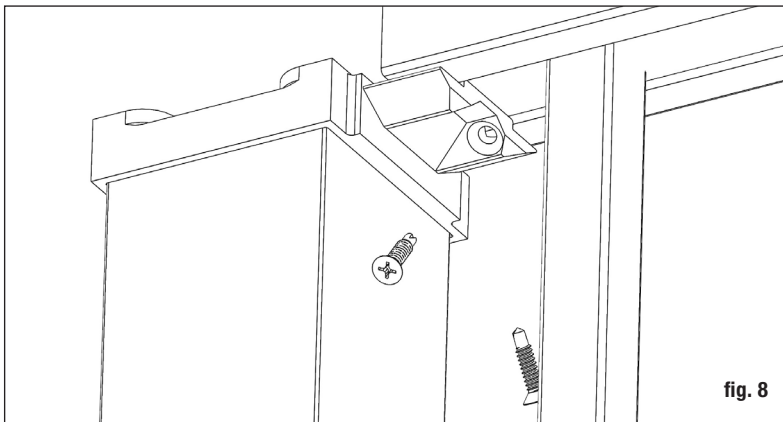
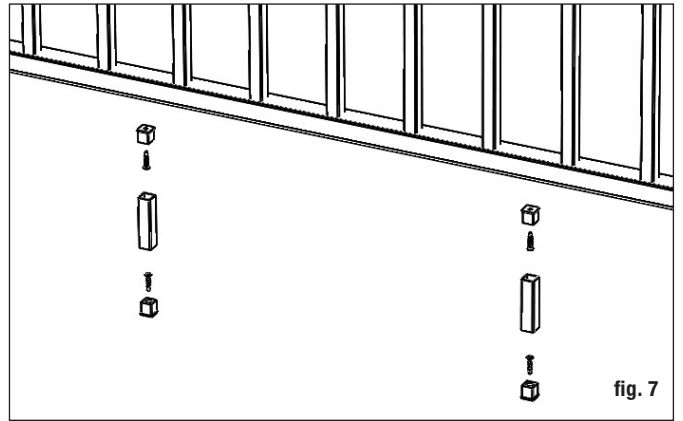
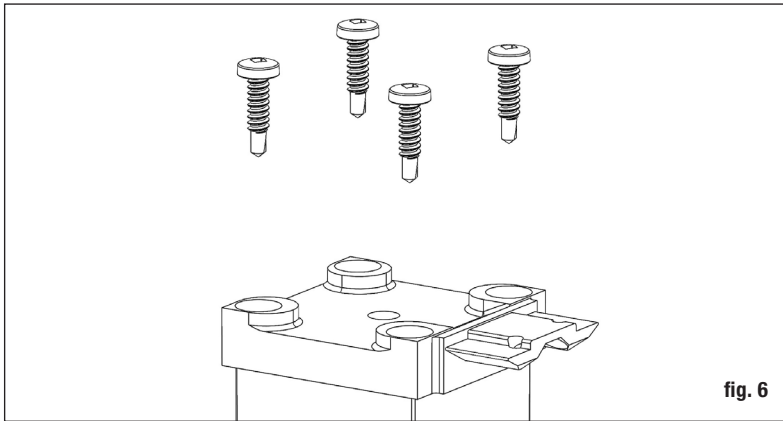
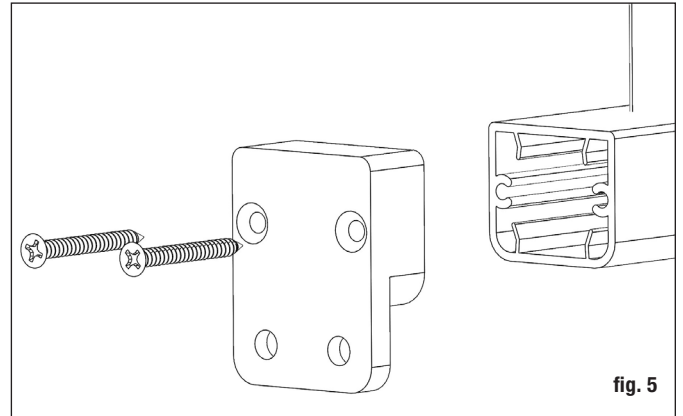
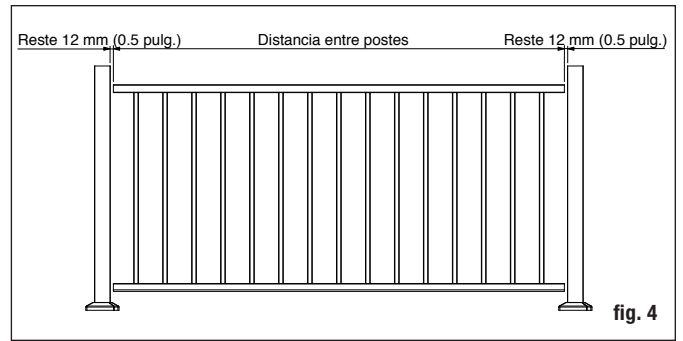
Paso 4 Coloque el riel en su lugar y marque los orificios del soporte en ambos postes. Retire el riel. Perfore previamente las ubicaciones de los tornillos a través de los postes, utilizando una broca de 3/16 pulg. en las ubicaciones de los soportes.

Paso 5 Asegure la base del riel superior continuo a la parte superior del poste con los tornillos de la base provistos (fig. 6) *Nota: Si se deja un poco flojo, puede hacer ajustes menores para corregir los problemas de nivel del riel más adelante.*

Paso 6 Se necesita un soporte de riel cada 2 pies (**2 se incluyen en el kit de 6 pies, 3 en el kit de 8 pies**). Conecte los conectores de soporte del riel a la parte inferior del riel inferior a intervalos de 2 pies. Realice una perforación previa con una broca de 1/8 pulg. Fije los soportes del riel a los conectores del bloque de soporte. Marque la ubicación del soporte del riel en la superficie de la plataforma y fije el otro conector del soporte del riel a la plataforma con el tornillo incluido (fig. 7). **Para barandillas de titanio cepillado anodizado, taladre dos orificios de drenaje de 1/4 pulg. a través de la parte inferior de la barandilla para evitar atrapar agua. Centre los orificios de drenaje entre dos ubicaciones de balaustres, ya que los balaustres pueden bloquear el camino y evitar que el agua se drene correctamente.**

Paso 7 Coloque el riel entre los postes. Compruebe el nivel de extremo a extremo y verticalmente. Pretaladre el riel con una broca de 7/64 pulg. Fije los soportes al poste en un extremo. Repita para el otro extremo. *Nota: Utilice una broca de extensión del destornillador para evitar dañar el riel con el portabrocas* (fig. 8 y fig. 9).

Paso 8 Coloque tapas de publicación en cada publicación. Asegure usando el tornillo de fijación provisto con una llave Allen de 5/64 pulg.



LOS DIAGRAMAS Y LAS INSTRUCCIONES DE ESTE FOLLETO SON SÓLO PARA FINES ILUSTRATIVOS Y NO TIENEN QUE REEMPLAZAR A UN PROFESIONAL CON LICENCIA. CUALQUIER CONSTRUCCIÓN O USO DEL PRODUCTO DEBE SEGUIR TODOS LOS CÓDIGOS DE ZONIFICACIÓN Y / O CONSTRUCCIÓN LOCALES. EL CONSUMIDOR ASUME TODOS LOS RIESGOS Y RESPONSABILIDAD ASOCIADOS CON LA CONSTRUCCIÓN O EL USO DE ESTE PRODUCTO. EL CONSUMIDOR O CONTRATISTA DEBE TOMAR TODOS LOS PASOS NECESARIOS PARA GARANTIZAR LA SEGURIDAD DE TODOS LOS INVOLUCRADOS EN EL PROYECTO, INCLUYENDO, PERO NO LIMITADO A USAR EL EQUIPO DE SEGURIDAD APROPIADO. EXCEPTO LO CONTENIDO EN LA GARANTÍA LIMITADA ESCRITA, EL GARANTE NO OFRECE NINGUNA OTRA GARANTÍA, NI EXPRESA O IMPLÍCITA, Y NO SERÁ RESPONSABLE DE NINGÚN DAÑO, INCLUYENDO DAÑOS CONSECUENTES.