

RAMPE CÂBLE CONTEMPORAINE ALX AVEC SUPPORT DE RAIL SUPÉRIEUR CONTINU INSTRUCTIONS D'INSTALLATION (Garde-corps de ligne)

Outils et articles nécessaires

- Tournevis électrique/perceuse
- Scie circulaire ou à onglets avec lame à pointe au carbure
- Équerre marquée
- Niveau de menuisier
- Crayon de menuisier
- Clé ajustable ou clé à douille pour les boulons, etc. bolts, etc.
- Lunettes de sécurité
- Maillet en caoutchouc
- Ruban à mesurer
- Vis tire-fond
- Clé Allen de 3/16 po
- Clé Allen de 5/64 po

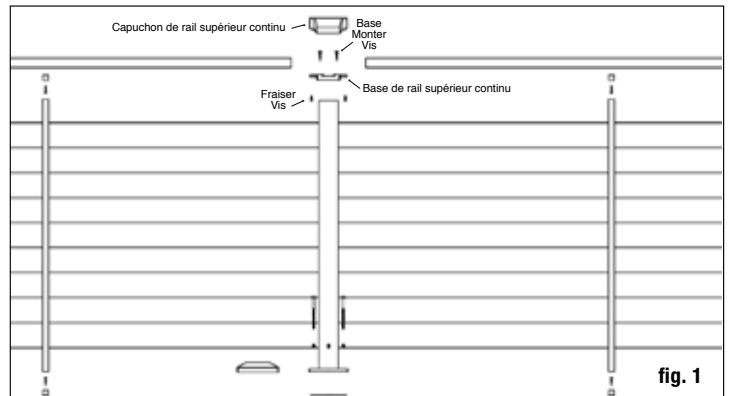
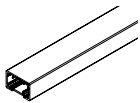


fig. 1



(1) Rail supérieur



(1) Base de rail supérieur continu



(4) Vis fraisées



(4) Vis de montage de base



(1) Capuchon de rail supérieur continu



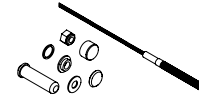
(2) Vis de réglage



(1) ou (2) Entretoises de câble



(2) ou (4) Connecteurs d'espacement de câble



(1) Kit de câbles avec matériel

Pour un garde-corps d'angle de 6 pi au centre ou de 8 pi au centre:

- **1 kit de rail de câble pour chaque section de 6 pi au centre ou de 8 pi au centre, qui contient:**

- 1 - Rail supérieur
- 1 - Base de rail supérieure continue
- 4 - Vis fraisées
- 4 - Vis de montage de base
- 1 - Capuchon de rail supérieur continu
- 2 - Vis de réglage
- 1 - Entretoise de câble pour sections centrales de 6 pi — 2 pour 8 pi
- 2 - Cable spacer connectors for each cable spacer

- **Poteaux de câble, au besoin selon la disposition du pont**
Disponible en bout, en ligne, au milieu et en bas de l'escalier

- **10 kits de câbles pour chaque longueur de 36 po de hauteur ou 12 pour chaque longueur de 42 po, contenant:**

- 1 - Câble avec goujon fileté pré-attaché à une extrémité, entretoise en plastique, rondelle en acier inoxydable, contre-écrou et capuchon en laiton
- 1 - Raccord Pull-Lock avec rondelle et capuchon Delrin Disponible en longueurs de 5 pi, 10 pi, 15 pi, 20 pi, 25 pi, 30 pi, 40 pi ou 50 pi

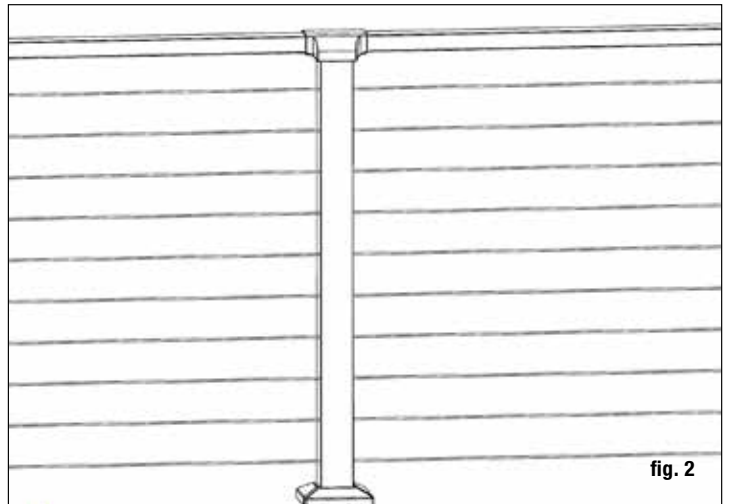


fig. 2

Instructions d'installation des garde-corps d'angle

Avant la construction:

Vérifiez auprès de votre agence de réglementation locale les exigences de code spéciales dans votre région. La hauteur de la rampe commune est de 36 po ou 42 po. Pré-percez tous les trous de vis pour de meilleurs résultats. Lisez complètement les instructions du garde-corps en ligne pour comprendre comment le produit s'associe et comment chaque pièce affecte l'autre.
Remarque: Utilisez des outils propres afin de réduire la contamination des surfaces en acier inoxydable. Nous vous recommandons d'utiliser de nouveaux outils chromés pour protéger les raccords de l'acier brut. Évitez d'installer avec des outils rouillés, car ils laissent des dépôts de rouille sur la surface des raccords. Après l'installation, nous vous recommandons de nettoyer complètement les pièces en acier inoxydable avec un nettoyant inoxydable et un chiffon doux et propre afin d'éliminer les dépôts de carbone de la surface.

Étape 1 Déterminez la disposition et le nombre de poteaux de garde-corps nécessaires pour votre terrasse. L'espacement des poteaux est de 6 pi ou 8 pi au centre. Les poteaux sont disponibles pré-perçés pour les poteaux de fin et de ligne. Le câble est disponible en longueurs de 5 pi, 10 pi, 15 pi, 20 pi, 25 pi, 30 pi, 40 pi et 50 pi. De nombreuses options de mise en page sont possibles. Une astuce consiste à commencer par la course la plus visible. C'est celui sur lequel vous voulez le moins d'interférence avec la vue, vous pouvez donc partir de là et construire autour de lui. Applications d'angle: lorsque vous passez le câble dans un coin, ne le pliez à aucun moment au-delà de 45°. Lors d'un virage

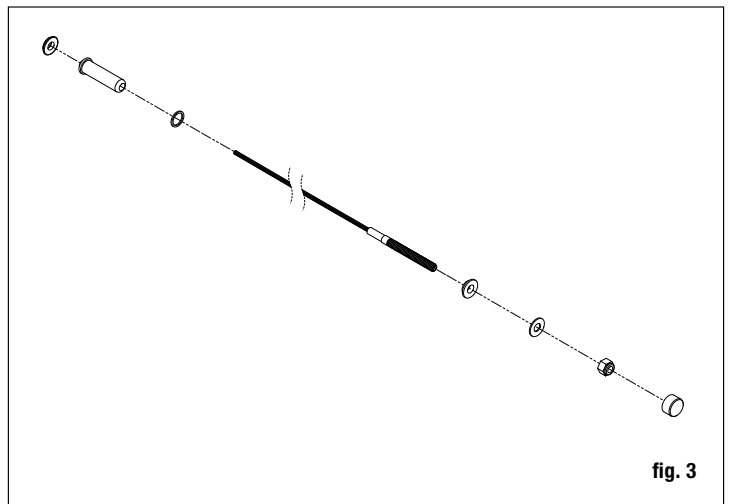


fig. 3

à 90 °, un virage en 2 étapes utilisant une configuration de poteau à double angle est nécessaire, ou arrêtez le chemin de câble et commencez un nouveau chemin. Exemple: Une terrasse de 12 pi x 16 pi attachée à un bâtiment avec une ouverture d'accès de 4 pi sur un côté nécessitera un total de neuf poteaux (fig. 4).

Une fois la disposition déterminée, tous les poteaux, rails et entretoises sont installés avant le câble.

Étape 2 Couper le poteau à 34-5 / 8 po pour une hauteur de rail de 36 po et à 40-5 / 8 po pour une hauteur de rail de 42 po.

Étape 3 Installation des messages: Installez les poteaux en fixant la base en aluminium à la surface de la terrasse. Positionnez le poteau de façon à ce que l'attache entre dans la solive de plancher et assurez-vous que le platelage est fermement attaché à la solive à l'emplacement des poteaux. Un blocage structurel / une charpente appropriée sous le matériau de la terrasse est nécessaire lors de la fixation du poteau à une terrasse à ossature de bois, car la terrasse seule n'est pas approuvée comme ossature structurelle (fig. 5).

Étape 4 Assurez-vous que les poteaux d'extrémité et de ligne sont utilisés au bon endroit et orientés dans le bon sens. Le trou de plus grand diamètre sur les poteaux d'extrémité doit être orienté à l'opposé du chemin de câble. Positionnez le poteau à l'endroit où il se fixera à la terrasse. Quatre trous de montage de 3/8 po de diamètre sont fournis sur la base. Lorsque la position finale est déterminée, marquez les emplacements des trous de base. Retirez le poteau et percez des trous de 15/64 po aux emplacements marqués à travers le platelage et dans le blocage structurel.

Étape 5 Repositionnez l'assemblage de poteau avec la plaque de nivellement insérée entre le pont et la base du poteau et alignée avec les trous pré-perçés. Insérez les attaches de poteau (**NON INCLUS**) et serrez partiellement. À l'aide d'un niveau, ajustez les vis de réglage de mise à niveau avec une clé Allen 3/16 po jusqu'à ce que le poteau soit d'aplomb. Serrez complètement les attaches de poteau pour fixer la base à la structure du pont. *Remarque: Tire-fonds recommandés de 5/16 po x 4 po ou plus.* (fig. 6)

Étape 6 Terminez en faisant glisser une garniture de base de poteau (facultative) sur chaque poteau pour un look fini.

Étape 7 Mesurez la distance entre les poteaux installés pour déterminer la longueur du rail supérieur. Les rails sont dimensionnés pour des poteaux centraux de 6 pi et 8 pi, lors de l'utilisation de poteaux de 2,5 po, et comprennent de l'espace pour les supports. Positionnez le rail à côté des poteaux installés. La distance entre le poteau et l'entretoise doit être égale aux deux extrémités. Utilisez une entretoise pour les rails de 6 pi et deux pour les rails de 8 pi. Ne portez jamais plus de 36 po sans entretoise pour maintenir un espacement approprié des câbles. Au besoin, coupez le rail supérieur à la longueur voulue pour les longueurs de moins de 6 pi ou 8 pi au centre. Marquez la longueur sur le rail supérieur et retirez 1/2 po supplémentaire des deux extrémités (1 po au total) pour que le support s'insère entre le rail et le poteau.

Étape 8 Placez la base sur le poteau et mesurez la hauteur de la bride. Ce nombre moins la hauteur de rail désirée (36 po ou 42 po) entraînera la quantité à retirer du poteau.

ARRÊTER - Assurez-vous que la garniture de base du poteau est installée avant de continuer.

Étape 9 Une entretoise de câble est nécessaire au moins tous les 3 pieds (1 est inclus dans le kit 6 pieds, 2 dans le kit 8 pieds). Fixez les connecteurs d'espacement au bas du rail supérieur. Pré-percer à l'aide d'un foret de 1/8 po. Fixez les entretoises aux connecteurs d'espacement. Marquez l'emplacement de l'entretoise sur la surface de la terrasse et fixez l'autre connecteur d'entretoise à la terrasse à l'aide de la vis fournie.

Étape 10 Positionnez le rail entre les poteaux. Vérifiez le niveau de bout en bout et verticalement. Fixez les supports au poteau à une extrémité. Pré-percer avec un foret de 7/64 po. Répétez pour l'autre extrémité. *Conseil: utilisez une mèche d'extension pour éviter d'endommager le rail avec le mandrin de perçage.* Installez tous les rails avant d'installer le câble. (fig. 9)

Étape 11 Placez les capuchons de poteau sur chaque poteau, puis serrez doucement les vis de réglage pour fixer le capuchon à l'aide d'une clé Allen 5/64 po. Installez le câble conformément aux instructions du câble.

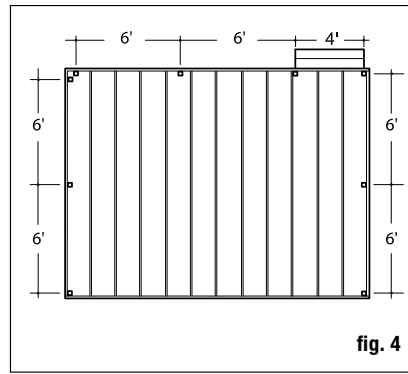


fig. 4

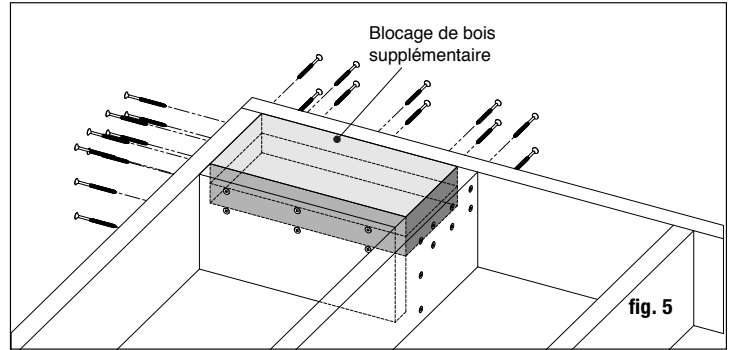


fig. 5

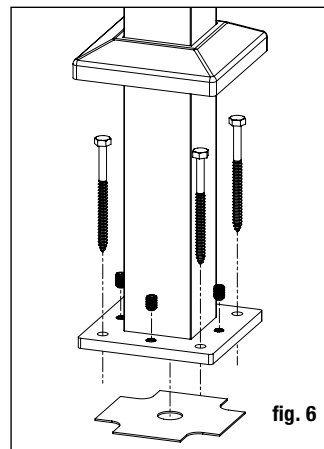


fig. 6

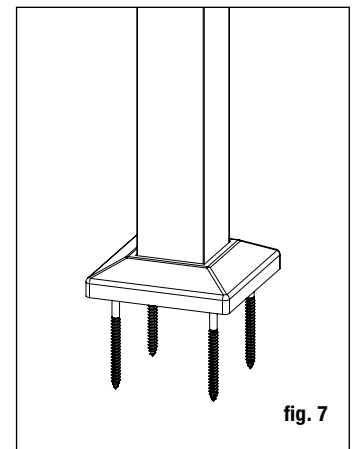


fig. 7

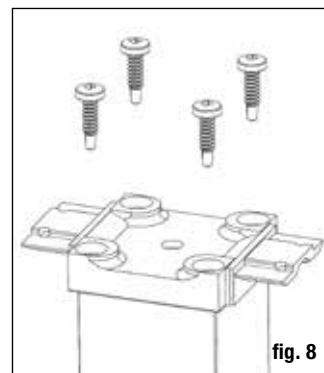


fig. 8

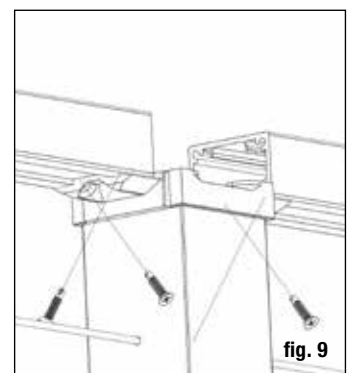


fig. 9

LES SCHÉMAS ET LES INSTRUCTIONS DE CETTE BROCHURE SONT À DES FINS D'ILLUSTRATION UNIQUEMENT ET NE SONT PAS SIGNIFIÉS POUR REMPLACER UN PROFESSIONNEL AGRÉÉ. TOUTE CONSTRUCTION OU UTILISATION DU PRODUIT DOIT ÊTRE CONFORMÈMENT À TOUTS LES CODES DE ZONAGE ET / OU DE BÂTIMENT LOCAUX. LE CONSOMMATEUR ASSUME TOUTS LES RISQUES ET LA RESPONSABILITÉ ASSOCIÉS À LA CONSTRUCTION OU À L'UTILISATION DE CE PRODUIT. LE CONSOMMATEUR OU L'ENTREPRENEUR DOIT PRENDRE TOUTES LES MESURES NÉCESSAIRES POUR ASSURER LA SÉCURITÉ DE TOUT LE MONDE IMPLIQUÉ DANS LE PROJET, Y COMPRIS, MAIS SANS S'Y LIMITER, LE PORT DE L'ÉQUIPEMENT DE SÉCURITÉ APPROPRIÉ. SAUF COMME CONTENU DANS LA GARANTIE LIMITÉE ÉCRITE, LE GARANT NE FOURNIT AUCUNE AUTRE GARANTIE, EXPLICITE OU IMPLICITE, ET NE SERA PAS RESPONSABLE DE TOUT DOMMAGE, Y COMPRIS LES DOMMAGES INDIRECTS.