

## Outils et articles nécessaires

### Articles inclus

(1) Kit rampe d'escalier continue  
(Poteaux et kit de rails de câble ALX Contemporary vendus séparément)

### Outils inclus

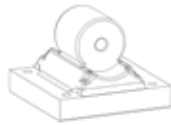
- Tournevis électrique/perceuse
- Scie circulaire ou à onglets avec lame à pointe au carbure
- Équerre marquée
- Niveau de menuisier
- Crayon de menuisier
- Clé ajustable ou clé à douille pour les boulons, etc. bolts, etc.
- Lunettes de sécurité
- Maillat en caoutchouc
- Ruban à mesurer
- Vis tire-fond
- Clé Allen de 3/16 po
- Clé Allen de 5/64 po



(1) Rail d'escalier supérieur



Support de rampe d'escalier  
(1 par section de rail)



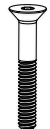
(1) Base de rampe d'escalier continue



(4) Vis de montage de base



(1) Support pivotant



(1) Vis pivotante



(4) Vis fraisées



(1) Capuchon de rail supérieur continu



(2) Vis de réglage

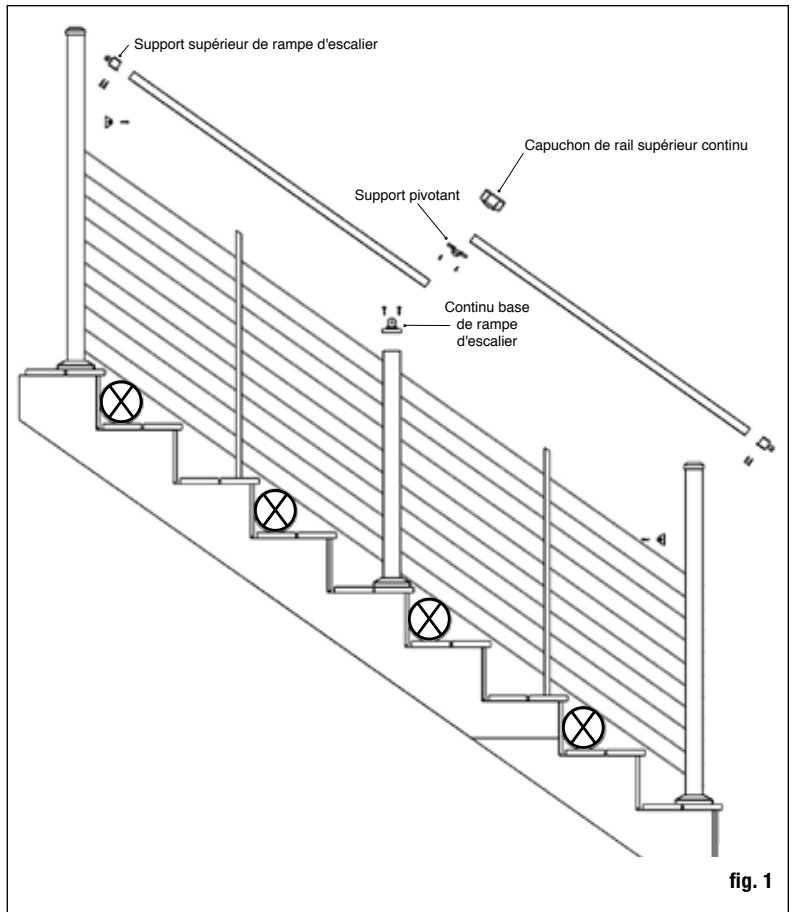


fig. 1

## Instructions d'installation de la rampe d'escalier

### Avant la construction:

• Assurez-vous que l'emplacement des poteaux est compatible avec le garde-corps, avant de les fixer au pont, placez les deux poteaux en place et posez le rail inférieur le long du nez de marche de haut en bas à côté des deux poteaux. Du côté du rail du poteau, mesurez à partir du haut du rail et assurez-vous qu'il y a un minimum de 34 po au sommet du poteau. L'emplacement du poteau peut devoir être ajusté pour s'assurer que le minimum est obtenu. Répétez cette étape pour le post du bas.

• Pour une terrasse en bois, positionnez le poteau de façon à ce que les attaches entrent dans le blocage et assurez-vous que le platelage est fermement attaché aux solives à l'emplacement des poteaux. Un blocage ou une charpente structurelle approprié sous le matériau de la terrasse est requis lors de la fixation du poteau à une terrasse à ossature de bois, car la terrasse seule n'est pas approuvée comme ossature structurelle.

**Étape 1** Commencez par déterminer où seront situés les poteaux supérieur et inférieur. Marquez l'emplacement souhaité du message.

**Étape 2** Quatre trous de montage de 3/8 po de diamètre sont fournis sur la base. Lorsque la position finale est déterminée, marquez les emplacements des trous et retirez l'ensemble de poteau. Percez les emplacements marqués à travers le platelage et dans le blocage structurel.

**Étape 3** Repositionnez l'ensemble de poteau avec la plaque de nivellement insérée entre le tablier et la base de poteau et alignée avec les trous pré-perçés. Insérez les attaches de poteau (**NON INCLUSES**) et serrez partiellement. À l'aide d'un niveau, ajustez les vis de réglage de mise à niveau avec une clé Allen 3/16 po jusqu'à ce que le poteau soit d'aplomb. Serrez complètement les attaches de poteau pour fixer la base à la structure du pont.

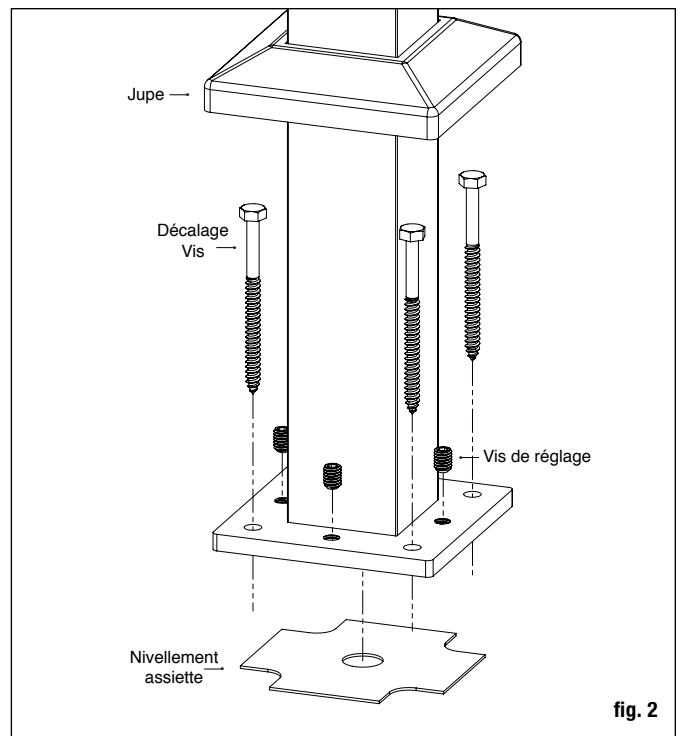


fig. 2

## ARRÊTER - Assurez-vous que la garniture de base du poteau est installée avant de continuer.

**Étape 4** Mesurez la distance entre les poteaux installés pour déterminer la longueur des rails supérieur et inférieur. Placez la balustrade sur les escaliers au-dessus d'un bloc d'espacement le long des nez de marche. Une fois le garde-corps en place, fixez le garde-corps aux poteaux.

**Étape 5** Assemblez temporairement les supports pivotants. Positionnez le support pivotant et marquez le rail et le poteau. Répétez pour l'autre extrémité de la balustrade. *Remarque: Ajoutez 3/4 po à l'emplacement marqué sur le garde-corps et coupez à la longueur.*

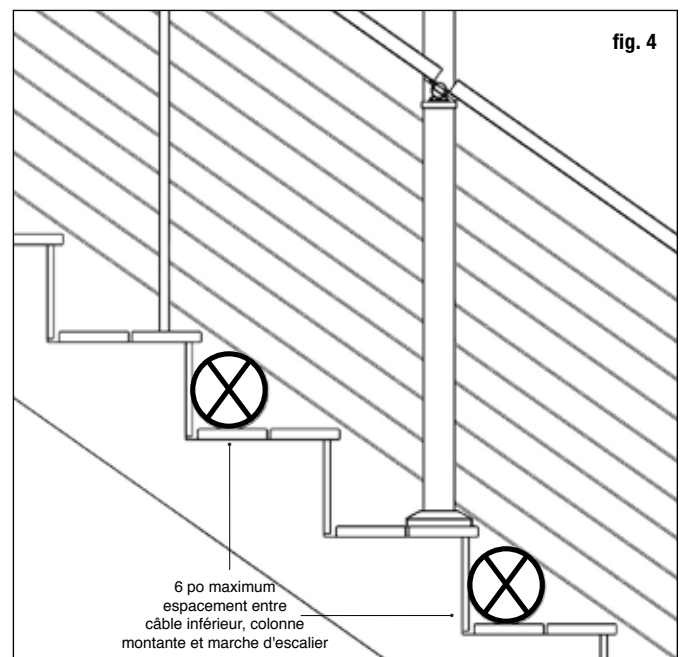
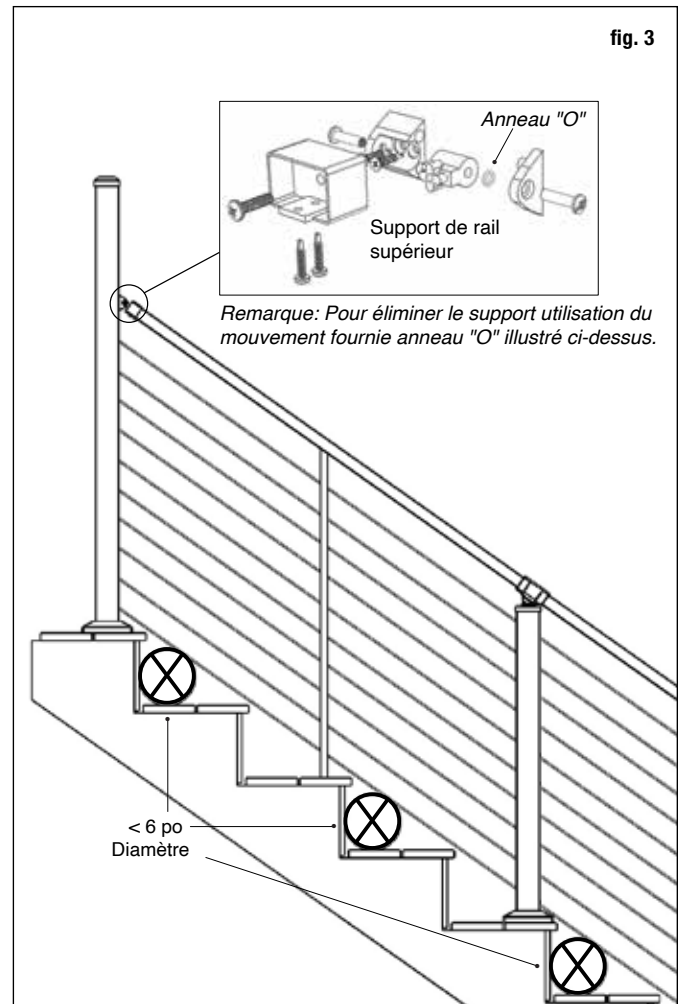
**Étape 6** Maintenant, marquez les emplacements des trous de vis du support sur les rails. Retirez les crochets. Pré-percez à travers le rail uniquement à l'aide d'un foret de 3/16 po. Fixez l'extrémité avant du support aux rails.

**Étape 7** Placez le rail le long des poteaux en utilisant un espacement maximal de 6 po entre le câble inférieur, la contremarche et la marche de l'escalier. Avec le garde-corps supérieur reposant sur la rampe d'escalier continue, centrez le support d'escalier continu pour qu'il soit centré sur le poteau. Marquez le bas du support. Coupez ensuite le poteau à 3/8 po au-dessus du repère pour permettre la bride sur le côté inférieur du support (fig. 4).

**Étape 8** Marquez l'emplacement des trous de vis de la base du support sur le montant. Incluez le couvercle latéral du support lors de la détermination de l'emplacement central. Percez préalablement le poteau à l'aide d'un foret de 3/16 po. Positionnez la base de chaque support avec le côté du couvercle du support face à l'escalier et fixez-le au poteau avec deux vis.

**Étape 9** Localisez le support central des câbles près du centre du rail supérieur tout en permettant un acheminement approprié des câbles autour de la marche de l'escalier.

**Étape 10** Définissez des chapeaux de poteau sur chaque poteau. Tapotez doucement avec un maillet en caoutchouc pour sécuriser.



LES SCHÉMAS ET LES INSTRUCTIONS DE CETTE BROCHURE SONT À DES FINS D'ILLUSTRATION UNIQUEMENT ET NE SONT PAS SIGNIFIÉS POUR REMPLACER UN PROFESSIONNEL AGRÉÉ. TOUTE CONSTRUCTION OU UTILISATION DU PRODUIT DOIT ÊTRE CONFORMÈMENT À TOUS LES CODES DE ZONAGE ET / OU DE BÂTIMENT LOCAUX. LE CONSOMMATEUR ASSUME TOUS LES RISQUES ET LA RESPONSABILITÉ ASSOCIÉS À LA CONSTRUCTION OU À L'UTILISATION DE CE PRODUIT. LE CONSOMMATEUR OU L'ENTREPRENEUR DOIT PRENDRE TOUTES LES MESURES NÉCESSAIRES POUR ASSURER LA SÉCURITÉ DE TOUT LE MONDE IMPLIQUÉ DANS LE PROJET, Y COMPRIS, MAIS SANS S'Y LIMITER, LE PORT DE L'ÉQUIPEMENT DE SÉCURITÉ APPROPRIÉ. SAUF COMME CONTENU DANS LA GARANTIE LIMITÉE ÉCRITE, LE GARANT NE FOURNIT AUCUNE AUTRE GARANTIE, EXPLICITE OU IMPLICITE, ET NE SERA PAS RESPONSABLE DE TOUT DOMMAGE, Y COMPRIS LES DOMMAGES INDIRECTS.