

Contenido completo de la puerta

- 1 – Panel del barandal soldado de 83.82 cm (33 pulg.) de alto x 106.68 cm (42 pulg.) de ancho (A)
- 1 – Soporte del lado del pestillo (B)
- 1 – Soporte del lado de la bisagra (C)
- 1 – Traba con sujetadores (D)
- 2 – Bisagras "Tru-close" con sujetadores
- 2 – Soportes inferiores de la puerta (F)
- 1 – Soporte superior del pestillo de la puerta (G)
- 1 – Soporte superior de la bisagra de la puerta (H)
- 21 – Tornillos #10-16 x 3/4 pulg
- 10 – Tornillos de cabeza plana #10 x 1" de bajo perfil

Contenido del kit de jambas

- Soporte del lado del pestillo con conectores y sujetadores (B)
- Soporte del lado de la bisagra con conectores y sujetadores (C)
- 1 – Traba con sujetadores (D)
- 2 – Bisagras "Tru-close" con sujetadores (E)
- 2 – Soportes inferiores de la puerta (F)
- 1 – Soporte superior del pestillo de la puerta (G)
- 1 – Soporte superior de la bisagra de la puerta (H)
- 21 – Tornillos #10-16 x 3/4 pulg
- 10 – Tornillos de cabeza plana #10 x 1" de bajo perfil

Artículos que necesitará

- Destornillador/taladro eléctrico
- Abrazaderas rápidas
- Sierra circular o ingletadora con hoja de puntas de carburo
- Escuadra de velocidad marcada
- Nivel de carpintero
- Lápiz
- Llave ajustable o llave de dados
- Gafas/lentes de seguridad
- Martillo de caucho
- Cinta métrica
- Bloques de 7.62 cm (3 pulg.) de alto

Nota: El kit de jambas está diseñado para usarle con barandales soldados de aluminio contemporary en aperturas de puertas de hasta 121.92 cm (48 pulg.). Use la sección de barandal soldado de aluminio contemporary (se venden por separado) y corte a medida para una puerta del mismo tamaño.

Paso 1 Medir la apertura entre los postes. La puerta completa encajará en aperturas de hasta 121.92 cm (48 pulg.).

Paso 2 Las bisagras de la puerta pueden ajustarse a huecos de 0.64 cm a 2.22 cm (1/4 pulg. a 7/8 pulg.), pero lo ideal es 1.92 cm (3/4 pulg.). El pestillo puede ajustarse a huecos de 0.95 cm a 4.45 cm (3/8 pulg. a 1-3/4 pulg.). Determine el espacio deseado y réstelo de la apertura. Se recomienda dejar 4.45 cm (1-3/4 pulg.), pero puede ser de 1.58 cm a 6.35 cm (5/8 pulg. a 2-1/2 pulg.) (fig. 1).

Paso 3 Con los soportes laterales y los conectores (B y C) insertados en los barandales superior e inferior, mida el ancho de la puerta y

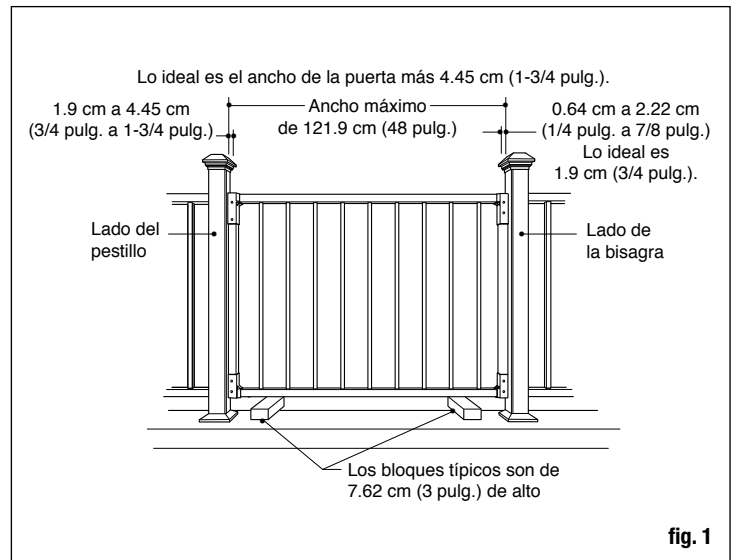
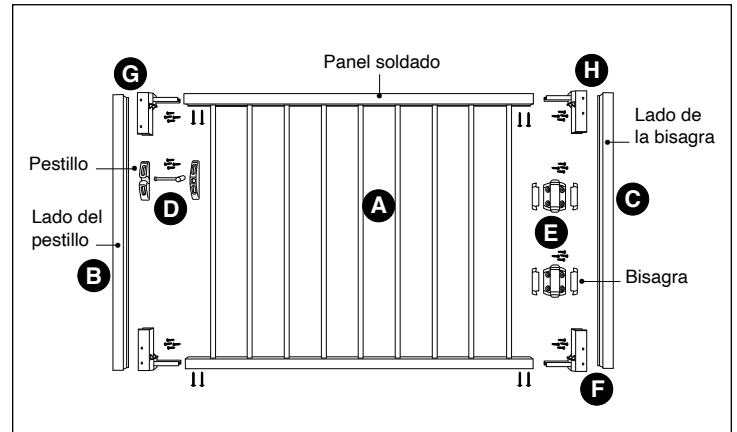


fig. 1

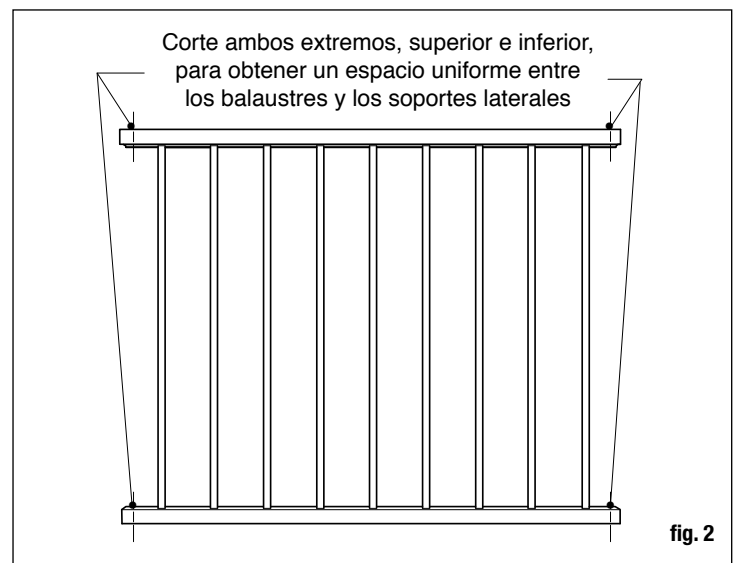


fig. 2

calcule la cantidad que debe recortar. Quite los soportes laterales y los conectores. Coloque el panel de la puerta (A) sobre una superficie plana que no la dañe.

Paso 4 Corte los barandales superior e inferior a la misma longitud.

Paso 5 Los conectores del soporte lateral están diseñados para que las bisagras y el pestillo se coloquen directamente sobre la parte vertical de los conectores. Se encuentran pretaladrados; un lado para el pestillo, un lado para las bisagras (**el conector del pestillo tiene un espacio más ancho para tornillos**). Determine de qué lado se colocarán las bisagras. Ensamble los soportes laterales con los conectores usando los tornillos incluidos. Pretaladre los agujeros con una broca de taladro de acero rápido (High Speed Steel, HSS) de 0.32 cm (1/8 pulg.) No conecte el lado que contendrá las bisagras y el pestillo.

Paso 6 Sujete los soportes laterales al panel de la puerta (A) pasando 2 tornillos #10-16 x 3/4 pulg a través de la parte inferior de los barandales superior e inferior e insertándolos en la unión en el lado de los conectores de soportes laterales. Use abrazaderas rápidas para sostener firmemente los lados mientras ajusta los tornillos. Pretaladre los agujeros con una broca de taladro de acero rápido (High Speed Steel, HSS) de 0.32 cm (1/8 pulg.) Tenga cuidado para evitar estropear el poste con el mandril del taladro. Poner la puerta boca abajo podría facilitar este paso (fig. 3).

Paso 7 Coloque las bisagras sobre los agujeros pretaladrados. Sujete las bisagras a la puerta utilizando los tornillos de cabeza plana #10 x 1" de bajo perfil incluidos con las bisagras.

Paso 8 Apoye la puerta colocando bloques precortados debajo del riel inferior y entre los postes (fig. 1). El espaciado de 7.62 cm (3 pulg.) es típico, pero puede ser mayor o menor según lo permitan los códigos de construcción locales. Según el código de construcción modelo, todos los espacios deben ser menores de 10.16 cm (4 pulg.). Asegúrese de que la parte inferior de la puerta sea lo suficientemente alta para despejar cualquier obstáculo, como la moldura de la base del poste, si corresponde.

Paso 9 Asegúrese de que la puerta está a nivel y sujete las bisagras (E) al poste.

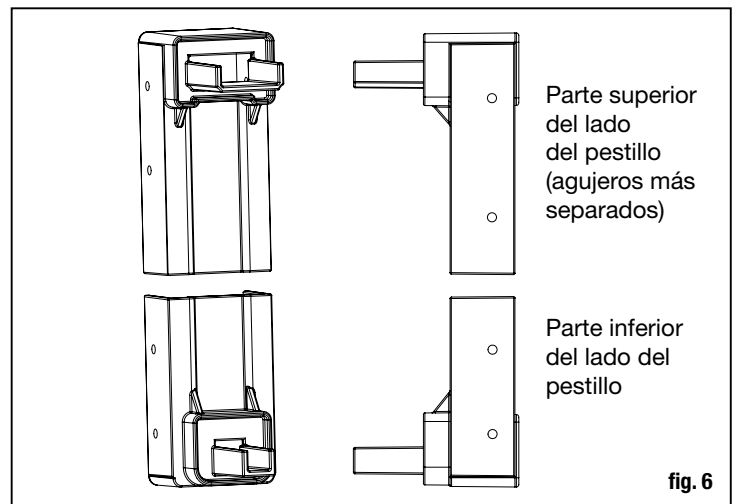
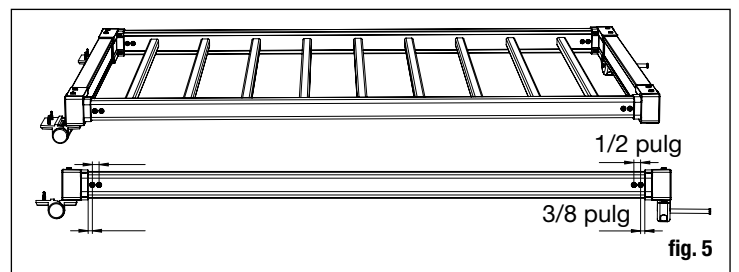
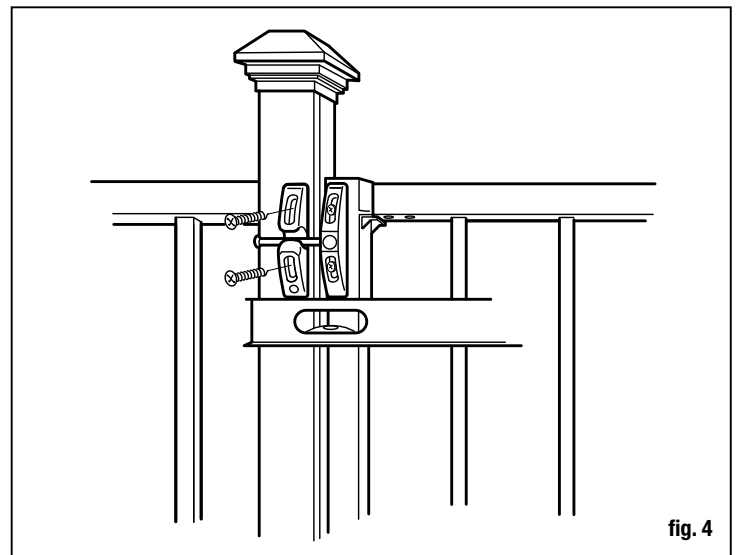
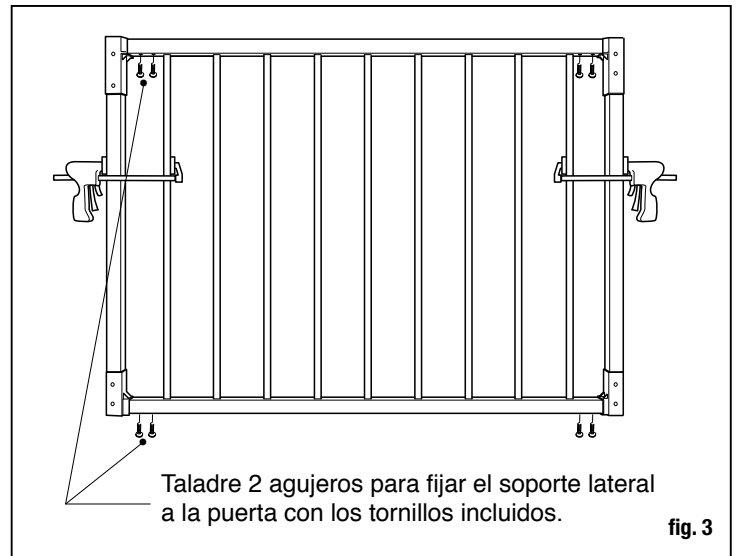
Paso 10 Arme el pestillo para su manejo con la mano derecha o izquierda.

Paso 11 Coloque el pestillo (D) sobre los agujeros pretaladrados. Verifique el nivel y sujete el pestillo usando los tornillos de cabeza plana #10 x 1" de bajo perfil incluidos con el pestillo y ubicados en el centro de los orificios para los tornillos.

Paso 12 Cierre la puerta y, usando un nivel, marque la parte superior del pestillo en el poste adyacente. Coloque el cerrojo y sujételo al poste adyacente (fig. 4).

Paso 13 Asegúrese de que la puerta funciona bien. La tensión de las bisagras es ajustable. Vea las instrucciones del kit de accesorios para más detalles.

Nota: Si hay interferencia entre los soportes de la puerta y el riel, como se muestra en las figuras 7 y 10, monte las bisagras debajo de las jambas mostradas en las figuras 8 y 9 usando los tornillos adicionales incluidos.



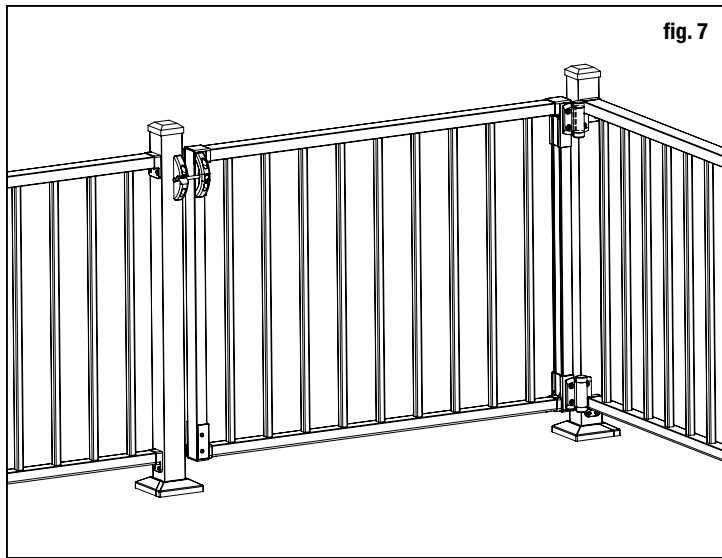


fig. 7

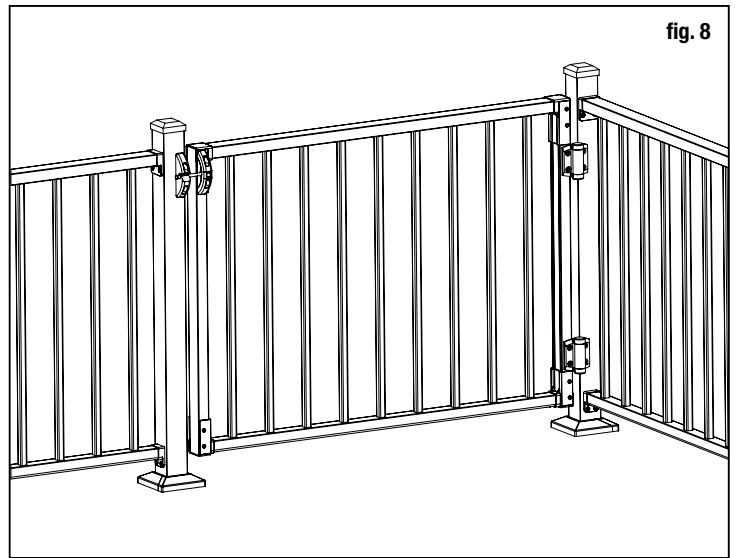


fig. 8

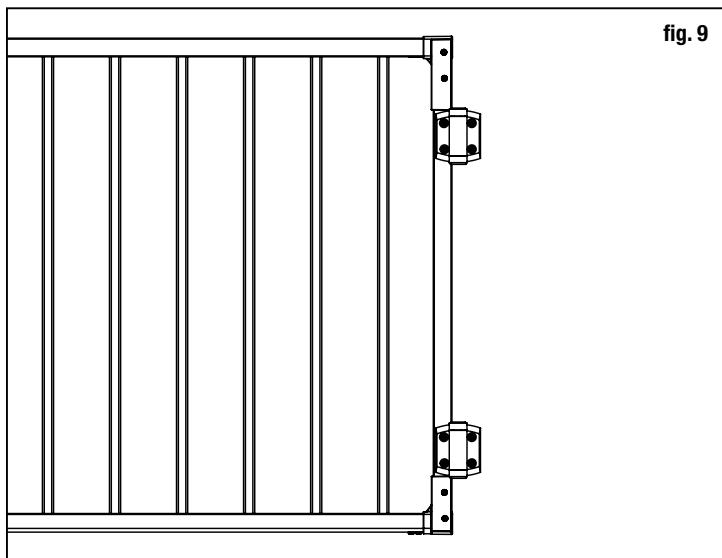


fig. 9

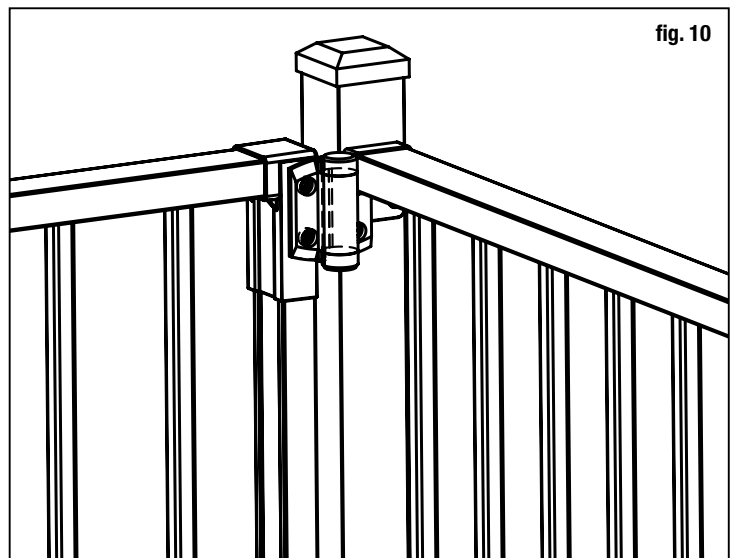


fig. 10

LOS DIAGRAMAS E INSTRUCCIONES DE ESTE FOLLETO SON SOLO PARA FINES ILUSTRATIVOS Y NO ESTÁN DESTINADOS A REEMPLAZAR A UN PROFESIONAL CON LICENCIA. CUALQUIER CONSTRUCCIÓN O USO DEL PRODUCTO DEBE ESTAR DE ACUERDO CON TODOS LOS CÓDIGOS LOCALES DE CONSTRUCCIÓN O DE ZONIFICACIÓN. EL USUARIO ASUME TODOS LOS RIESGOS Y RESPONSABILIDADES RELACIONADOS CON LA CONSTRUCCIÓN O EL USO DE ESTE PRODUCTO. EL CONSUMIDOR O EL CONTRATISTA DEBEN TOMAR TODAS LAS MEDIDAS NECESARIAS PARA GARANTIZAR LA SEGURIDAD DE TODAS LAS PERSONAS QUE PARTICIPAN EN EL PROYECTO, LO QUE INCLUYE, ENTRE OTROS, EL USO DE LOS EQUIPOS DE SEGURIDAD ADECUADOS. A EXCEPCIÓN DE LO CONTENIDO EN LA GARANTÍA LIMITADA POR ESCRITO, EL GARANTE NO PROPORCIONA NINGUNA OTRA GARANTÍA, YA SEA EXPRESA O TÁCITA, Y NO SERÁ RESPONSABLE DE NINGÚN DAÑO, INCLUIDOS DAÑOS CONSECUENTES.