

Contenu complet du portail

- 1 – Panneau de garde-corps soudé de 84 cm (33 po) de haut x 1,07 m (42 po) de large (A)
- 1 – Support de côté loquet (B)
- 1 – Support de côté charnière (C)
- 1 – Loquet à bascule avec pièces de fixation (D)
- 2 – Charnières Tru-close avec des pièces de fixation (E)
- 2 – Supports inférieurs du portail (F)
- 1 – Support du loquet supérieur du portail (G)
- 1 – Support de la charnière supérieure du portail (H)
- 21 – Vis n° 10-16 x 3/4 po
- 10 – Vis à tête basse cylindrique n° 10 x 1 po

Contenu de la trousse du montant

- 1 – Support de côté loquet avec raccords et pièces de fixation (B)
- Support de côté charnière avec raccords et pièces de fixation (C)
- Loquet à bascule avec pièces de fixation (D)
- Charnières Tru-close avec des pièces de fixation (E)
- 2 – Supports inférieurs du portail (F)
- 1 – Support du loquet supérieur du portail (G)
- 1 – Support de la charnière supérieure du portail (H)
- 21 – Vis n° 10-16 x 3/4 po
- 10 – Vis à tête basse cylindrique n° 10 x 1 po

Articles dont vous aurez besoin

- Tournevis ou perceuse électrique
- Pincettes rapides
- Scie à onglets ou circulaire avec lame à pointe au carbure
- Équerre marquée
- Niveau de menuisier
- Crayon
- Clé ajustable ou clé à douille
- Lunettes de sécurité
- Maillat en caoutchouc
- Ruban à mesurer
- Blocs de 7,6 cm (3 po) de hauteur

Remarque : La trousse du montant est conçue pour être utilisé avec le garde-corps soudé aluminium contemporain, pour des ouvertures de portail jusqu'à 1,22 m (48 po). Utilisez une section de garde-corps soudé aluminium contemporain (vendu séparément), et découpez le garde-corps à la taille voulue pour obtenir un portail correspondant.

Étape 1 Mesurez la distance entre les poteaux. Le portillon complet s'adaptera aux ouvertures jusqu'à 1,22 m (48 po).

Étape 2 Les charnières du portillon permettent des écartements de 0,64 à 2,22 cm (1/4 po à 7/8 po), idéalement 1,9 cm (3/4 po). Le loquet permet des écartements de 0,95 à 4,45 cm (3/8 po à 1 3/4 po). Établissez l'écartement souhaité puis déduisez-le de l'espace d'ouverture. On recommande 4,45 cm (1 3/4 po) mais cela peut varier entre 1,6 à 6,35 cm (5/8 po et 2 1/2 po) (fig. 1).

Étape 3 Avec les supports latéraux et les connecteurs (B & C) insérés

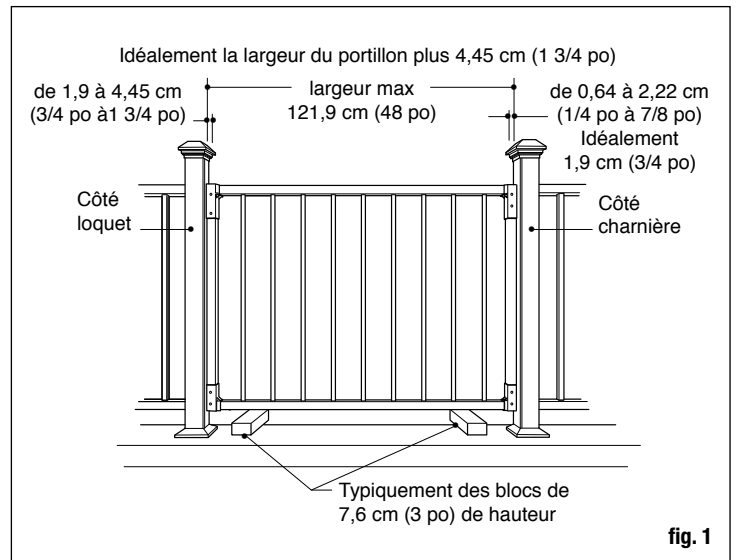


fig. 1

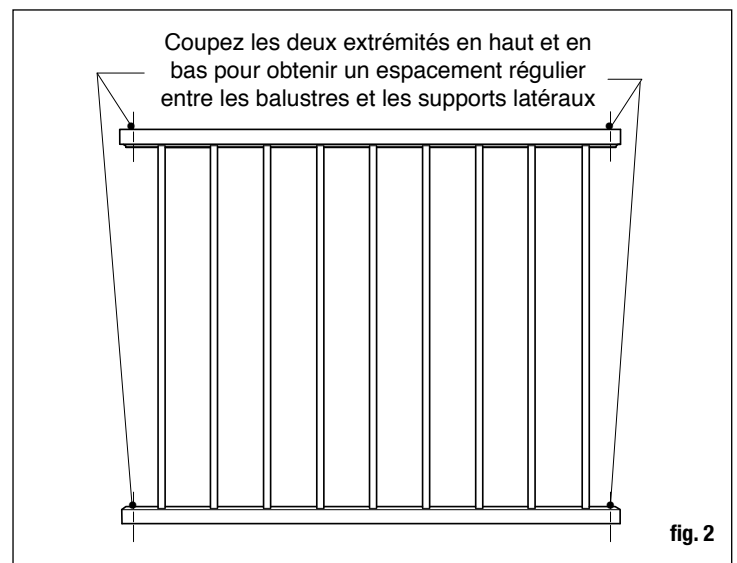


fig. 2

dans les rails supérieur et inférieur, mesurez la largeur du portail et déterminez la quantité à diminuer. Retirez les supports latéraux et les raccords. Posez le battant du portillon (A) à plat, sur une surface non marquante.

Étape 4 Coupez les traverses supérieure et inférieure à la même longueur.

Étape 5 Les raccords des supports latéraux sont conçus de manière à ce que les charnières et le loquet soient placés directement au-dessus de la partie verticale des raccords. Ils sont pré-perçés, un côté pour le loquet, un côté pour les charnières (**le raccord du loquet a un espacement de vis plus large**). Déterminez de quel côté les charnières seront situées. Montez les supports latéraux aux raccords à l'aide des vis fournies. Effectuez un perçage préalable des trous en utilisant un foret de 4 cm (1/8 po) HSS (Acier rapide). Ne connectez pas la face qui supportera les charnières et le loquet.

Étape 6 Fixez les supports latéraux au battant du portillon (A) à l'aide de 2 vis n° 10-16 x 3/4 po en passant par le dessous des traverses supérieur et inférieur, dans l'épaisseur des connecteurs des supports latéraux. Utilisez des pinces rapides pour maintenir les côtés en place pendant que vous fixez les vis. Effectuez un perçage préalable des trous en utilisant un foret de 4 cm (1/8 po) HSS (Acier rapide). Faites attention à ne pas érafler le poteau avec le mandrin de perçage. On pourrait mettre le portillon sens dessus dessous pour rendre cette étape plus facile (fig. 3).

Étape 7 Positionnez les charnières sur les trous pré-perçés. Fixez les charnières au portillon à l'aide des vis à tête basse cylindrique n° 10 x 1 po fournies avec les charnières.

Étape 8 Soutenez le portail en plaçant des blocs prédécoupés sous le rail inférieur et entre les poteaux (fig. 1). L'espacement de 7,6 cm (3 po) est typique, mais peut être supérieur ou inférieur selon les codes du bâtiment locaux. Selon le code du bâtiment modèle, tous les espaces doivent être inférieurs à 10,1 cm (4 po). Assurez-vous que le bas de la barrière sera suffisamment haut pour dégager tous les obstacles, comme la garniture de la base du poteau, le cas échéant.

Étape 9 Assurez-vous que le portillon est d'aplomb et à niveau et fixer les charnières (E) au poteau.

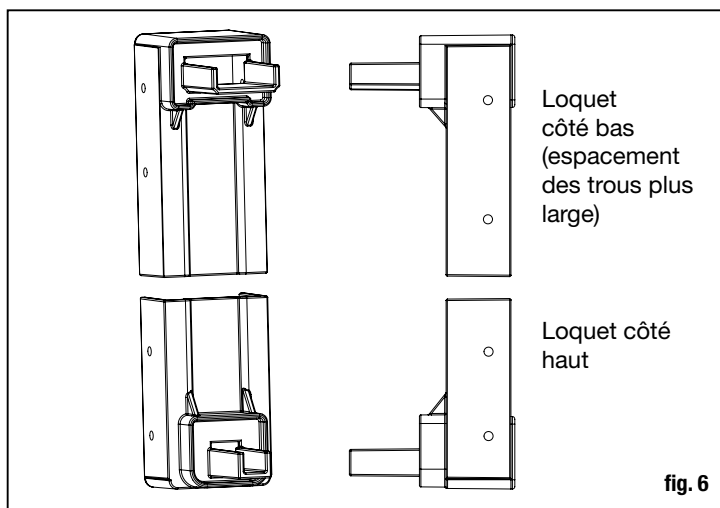
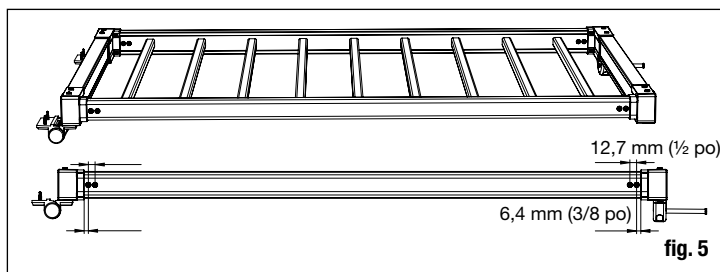
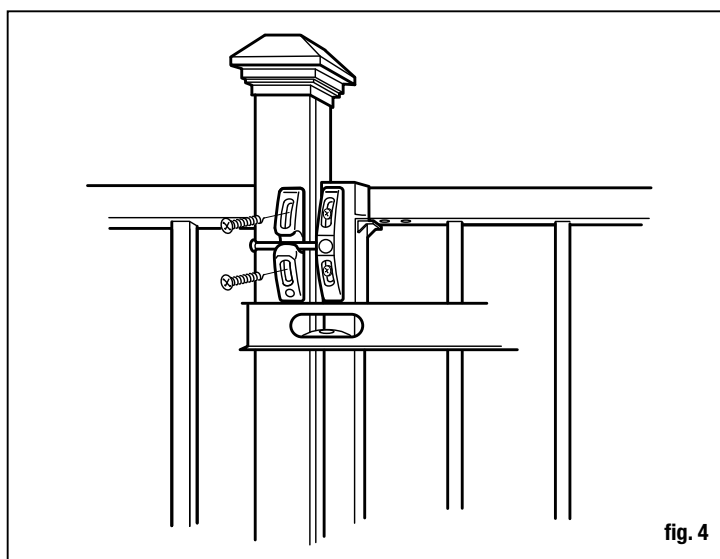
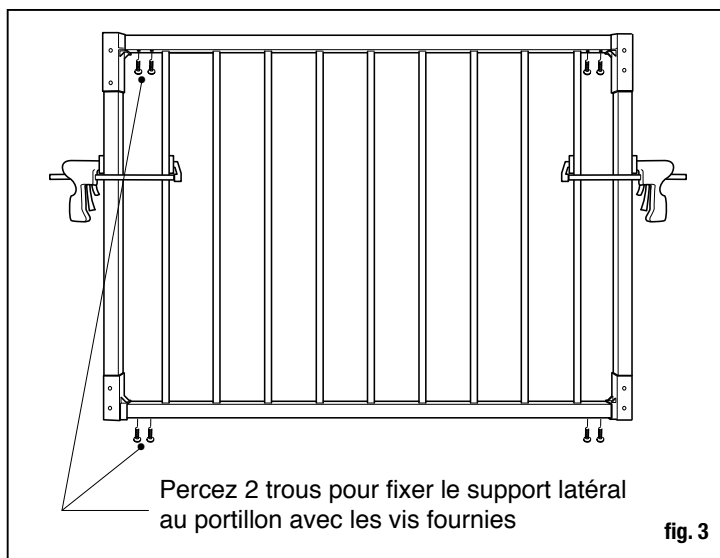
Étape 10 Montez le loquet pour ouverture à droite ou à gauche.

Étape 11 Positionnez le loquet (D) sur les trous pré-perçés. Vérifiez le niveau et fixez le loquet à l'aide des vis à tête basse cylindrique n° 10 x 1 po fournies avec le loquet et positionnées au centre des fentes de vis.

Étape 12 Fermez le portillon et marquez le haut du loquet sur le poteau adjacent à l'aide d'un niveau. Positionnez le taquet et fixez-le au poteau adjacent (fig. 4).

Étape 13 Vérifiez le bon fonctionnement du portillon. La tension de la charnière est réglable. Pour plus de détails, voir les instructions accompagnant le kit d'accessoires.

Remarque : Si vous observez des interférences entre les supports du portail et du rail, comme illustré aux fig. 7 et 10, montez les charnières sous les points de blocage indiqués aux fig. 8 et 9 à l'aide des vis supplémentaires fournies.



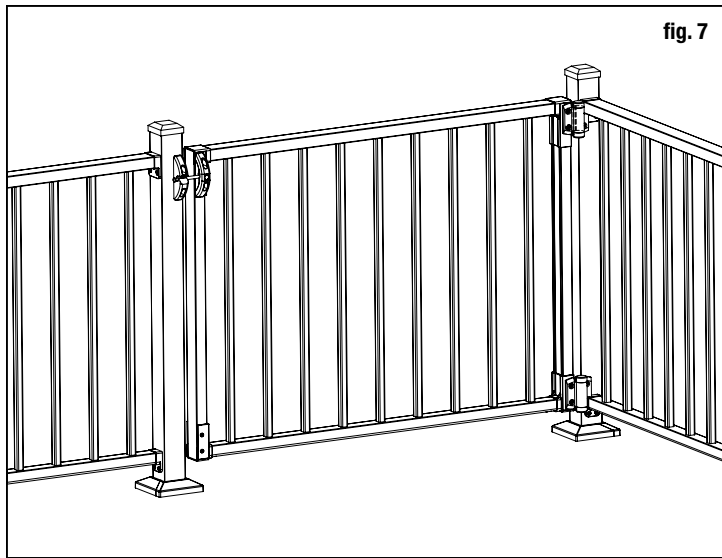


fig. 7

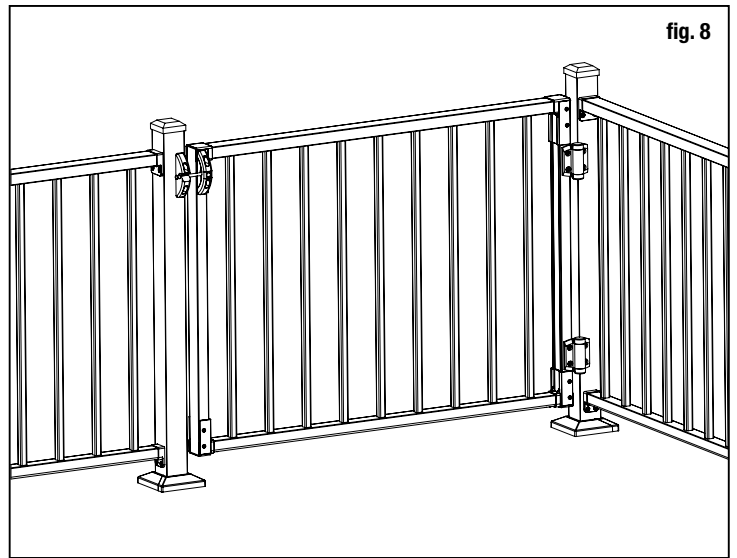


fig. 8

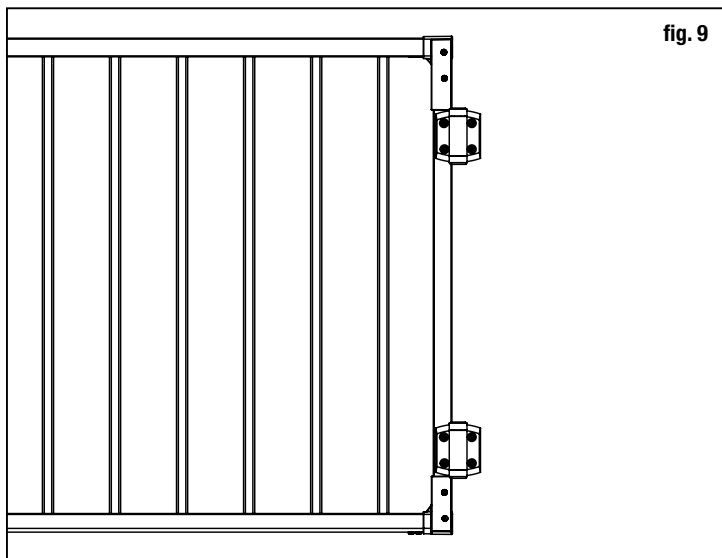


fig. 9

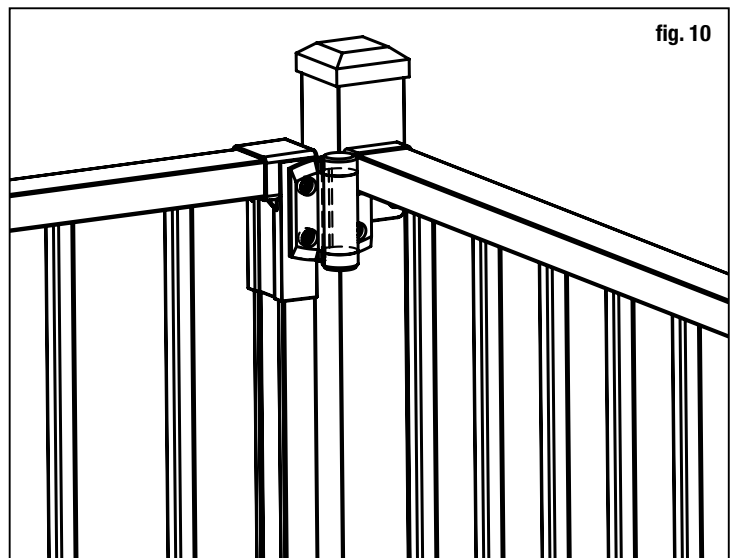


fig. 10

LES DIAGRAMMES ET INSTRUCTIONS DE CETTE BROCHURE SONT FOURNIS À DES FINS D'ILLUSTRATION SEULEMENT ET NE SONT PAS CENSÉS REMPLACER L'EXPERTISE D'UN PROFESSIONNEL AGRÉÉ. TOUTE CONSTRUCTION OU UTILISATION DE CE PRODUIT DOIT SE FAIRE EN CONFORMITÉ AVEC LES RÉGULATIONS DE ZONAGE ET/OU LES CODES LOCAUX DU BÂTIMENT. LE CONSOMMATEUR ASSUME TOUS LES RISQUES ET TOUTES LES RESPONSABILITÉS LIÉS À LA CONSTRUCTION OU À L'UTILISATION DE CE PRODUIT. LE CONSOMMATEUR OU L'ENTREPRENEUR DOIT PRENDRE TOUTES LES MESURES NÉCESSAIRES POUR ASSURER LA SÉCURITÉ DE TOUTE PERSONNE IMPLIQUÉE DANS LE PROJET, Y COMPRIS, MAIS SANS S'Y RESTREINDRE, LE PORT D'ÉQUIPEMENT DE PROTECTION ADÉQUAT. SAUF COMME PRÉVU DANS LA GARANTIE LIMITÉE ÉCRITE, LE GARANT N'ACCORDE AUCUNE AUTRE GARANTIE, EXPRESSE OU IMPLICITE ET NE SERA RESPONSABLE D'AUCUN DOMMAGE, DOMMAGES CONSÉCUTIFS COMPRIS.