

▲ AVERTISSEMENT!

- Faites très attention quand vous utilisez des outils électriques. Utilisez toujours des outils de sécurité lors du découpage ou du perçage des composants techniques.
- Ne pas utiliser comme éléments porteurs. Ne pas utiliser comme supports pour des structures (y compris les pergolas et toits) ou des meubles (notamment les hamacs et les balancelles de véranda).
- L'extension de poteau est conçue pour être fixée aux poteaux des garde-corps Aluminium de Deckorators, solidement fixés à une terrasse ou à une surface de marche. Ne pas utiliser si les poteaux ne sont pas sécurisés ou s'ils sont attachés à une structure en mauvais état.
- Lorsque vous y suspendez des jeux de lumières, consultez les exigences du code électrique local, respectez scrupuleusement toutes les consignes données concernant les lumières et consultez un entrepreneur-électricien agréé si vous avez des questions.
- Avant l'installation, assurez-vous qu'aucune personne, aucun animal, meuble ou autre objet ne se trouve en-dessous du garde-corps.
- Ne pas installer pendant des périodes de vent fort ou lorsque la météo est défavorable.

L'utilisation de rallonges de poteaux en aluminium avec nos garde-corps en aluminium n'affecte pas la conformité aux codes du bâtiment, à condition qu'elles soient installées conformément à nos instructions d'installation. Les extensions de poteaux ne sont pas conçues pour être utilisées avec des voiles d'ombrage ou des applications similaires. Veuillez à suivre toutes les directives et recommandations pour une installation correcte afin de maintenir la conformité au code.

Outils et articles nécessaires

- Tournevis ou perceuse électrique
- Lunettes de sécurité
- Scie à onglets ou scie circulaire avec lame à pointe carbure
- Maillet en caoutchouc
- Crayon de menuisier
- Ruban à mesurer

Contenu de l'emballage

- 1 – Extension de poteau en aluminium de 6,34 cm x 1,67 m (2,5 po x 66 po) avec coupleur
- 8 – Vis
- 1 – Piton à œil en acier inoxydable avec vis
- 1 – Mousqueton en acier inoxydable

Remarque : L'extension de poteau en aluminium est conçue pour être utilisée sur un poteau de 6,35 cm (2,5 po) Deckorators.

Étape 1 Déterminer la hauteur finale souhaitée du poteau. L'extension du poteau mesure 1,67 m (66 po) de long, ce qui donne un poteau de 2,4 m - 22,8 cm (8 pi - 9 po) de haut, s'il est utilisé avec un poteau de 1 m (39 po), et un poteau de 2,7 m - 5 cm (9 pi - 2 po) de haut, s'il est utilisé avec un poteau de 1,12 m (44 po). Coupez l'extension du poteau à la hauteur finale souhaitée.

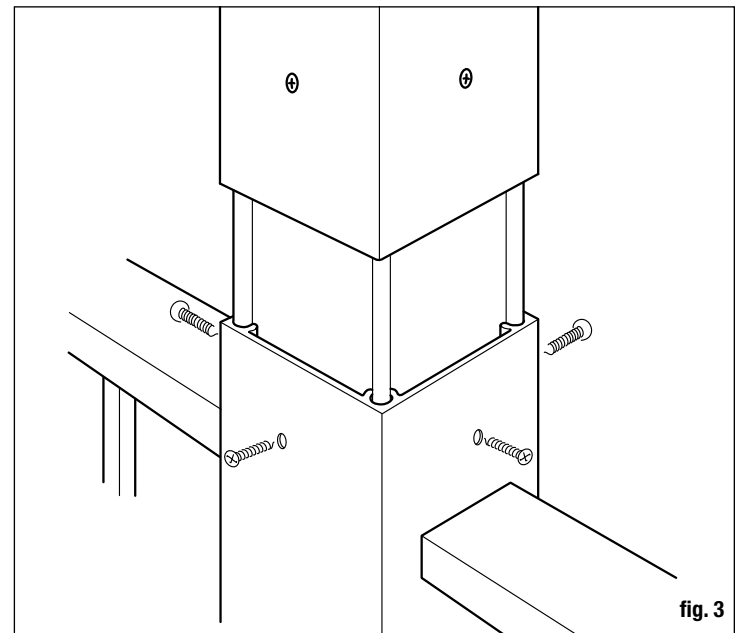
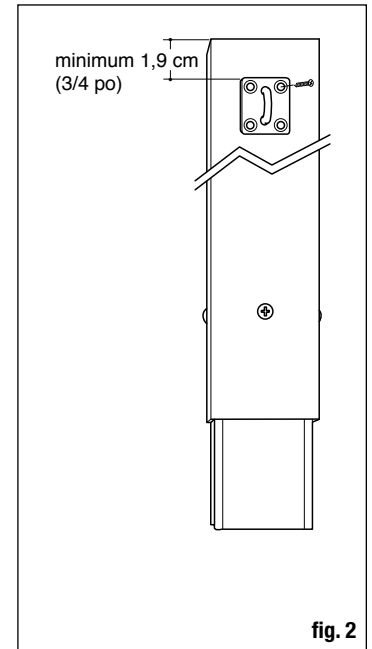
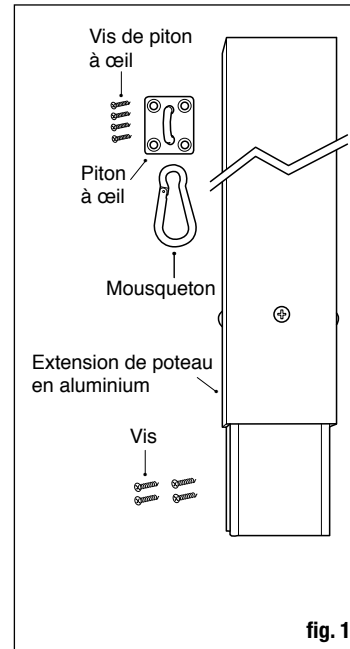
Étape 2 Fixer le piton à œil et le mousqueton à l'extrémité du poteau sans le coupleur. Laissez au moins 1,9 cm (3/4 po) entre l'extrémité du poteau et le haut du piton à œil pour accueillir le chapeau de poteau. Percez au préalable les trous de vis pour le piton à œil.

Étape 3 Enlever le chapeau de poteau du poteau installé. Fixez le chapeau de poteau sur l'extrémité de l'extension en le tapant en place à l'aide d'un maillet en caoutchouc.

Étape 4 Faire glisser le coupleur inséré hors de l'extension du poteau de manière à ce qu'il s'étende sur 15,2 cm (6 po) et que les trous pré-perçés soient alignés. Fixez le coupleur à l'extension du poteau dans cette position à l'aide de 4 des vis #10 x 1,9 cm (3/4 po), en plaçant une vis de chaque côté (fig. 3).

Étape 5 Mesurer 7,6 cm (3 po) à partir du haut du poteau installé et effectuer un perçage préalable des trous au centre de chaque côté en utilisant un foret de 4 cm (1 1/8 po) HSS (acier rapide). (Si vous installez un garde-corps au poteau, ne percez pas au préalable les vis d'extension du poteau de ce côté, et suivez les instructions pour l'installation du garde-corps).

Étape 6 Fixer l'extension de poteau en insérant le coupleur en haut du poteau installé et dans les blocs de fixation. **Assurez-vous d'orienter le piton à œil et le mousqueton, en haut du poteau, dans la direction souhaitée.** Fixez chaque côté avec les vis fournies. (Si vous fixez au poteau avec un garde-corps déjà installé, mesurez la distance entre le haut du poteau et les vis supérieures et coupez le coupleur pour qu'il s'adapte).



LES DIAGRAMMES ET INSTRUCTIONS DE CETTE BROCHURE SONT À DES FINS D'ILLUSTRATION SEULEMENT ET NE SONT PAS CENSÉS REMPLACER LE TRAVAIL D'UN ENTREPRENEUR PROFESSIONNEL AGRÉÉ. TOUTE INSTALLATION OU UTILISATION DE CE PRODUIT DOIT ÊTRE CONFORME AUX CODES LOCAUX DE CONSTRUCTION ET/OU DE ZONAGE QUI REMPLACENT CES INSTRUCTIONS. LES ASSOCIATIONS DE PROPRIÉTAIRES ET DE VOISINAGE ET LES QUARTIERS HISTORIQUES PEUVENT IMPOSER DES RESTRICTIONS OU DES EXIGENCES SUPPLÉMENTAIRES. LE CONSOMMATEUR ASSUME TOUTS LES RISQUES ET TOUTES LES RESPONSABILITÉS LIÉS À L'INSTALLATION OU À L'UTILISATION DE CE PRODUIT. LE CONSOMMATEUR OU L'ENTREPRENEUR DOIT PRENDRE TOUTES LES MESURES NÉCESSAIRES POUR ASSURER LA SÉCURITÉ DE TOUTES LES PERSONNES IMPLIQUÉES DANS LE PROJET D'INSTALLATION, Y COMPRIS, MAIS SANS S'Y LIMITER, PORTER LE MATÉRIEL DE SÉCURITÉ APPROPRIÉ. SAUF CE QUI EST INDICUÉ PAR ÉCRIT DANS LA GARANTIE LIMITÉE, LE GARANT NE FOURNIT PAS D'AUTRE GARANTIE, EXPRESSE OU IMPLICITE, ET N'EST PAS RESPONSABLE DES DOMMAGES, Y COMPRIS, MAIS SANS S'Y LIMITER, DE DOMMAGES CONSÉCUTIFS ÉVENTUELS.