

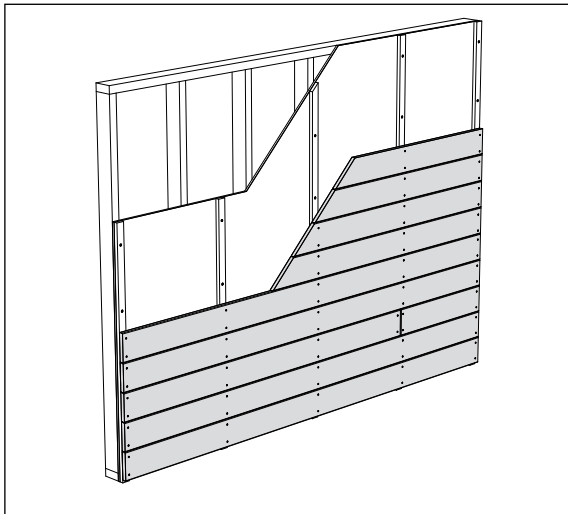


INSTRUCCIONES PARA LA INSTALACIÓN DE PISO PARA TERRAZAS COMO REVESTIMIENTO

Herramientas que necesitará

- Taladro
- Línea de tiza
- Cinta métrica
- Sierra
- Nivel
- Herramienta de espaciado
- Lentes de seguridad

Nota: Al trabajar con piso para terrazas DecKorators como producto de revestimiento, asegúrese de usar la ropa y el equipo de seguridad apropiados. Debe usar lentes de seguridad durante todo el proceso de instalación.



DecKorators - Revestimientos aprobados

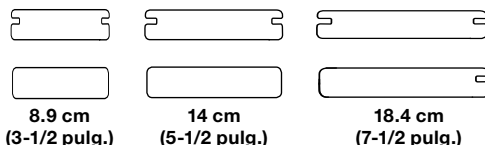
Tablas para terraza tecnología Surestone™

- (A) Tablas DecKorators con borde sólido
- (B) Tablas DecKorators con borde ranurado

Tamaño

- 2.2 cm x 8.9 cm - 6.1 m (7/8 pulg. x 3-1/2 pulg.)
- 2.2 cm x 14 cm - 6.1 m (7/8 pulg. x 5-1/2 pulg.)
- 2.2 cm x 18.4 cm - 6.1 m (7/8 pulg. x 7-1/4 pulg.)

Nota: Para conocer las longitudes disponibles, consulte DecKorators.com



Importante:

El muro exterior de la estructura debe estar sellado e impermeabilizado antes de instalar piso para terrazas DecKorators como revestimiento. El piso para terrazas DecKorators usado como revestimiento no está diseñado para prevenir la infiltración de agua. Corresponde al ingeniero, arquitecto e instalador la responsabilidad de asegurarse de que el diseño y la instalación del muro y el edificio sean impermeables y cumplan con los códigos de construcción detrás del producto de revestimiento DecKorators. El piso para terrazas DecKorators usado como revestimiento no debe usarse en aplicaciones que sostengan carga.

Preparación de la instalación

Siga estos lineamientos para lograr la mejor instalación:

- El piso para terrazas DecKorators es un producto de una sola cara que debe instalarse con el grano hacia afuera.
- Antes de la instalación asegúrese de que la pared es estructuralmente sólida e impermeable, localice y marque los montantes, y revise que no haya clavos ni tornillos protuberantes.
- Asegúrese de que la pared y la subestructura sean planas, ya que las tablas se adaptarán al contorno de la superficie de la pared.
- La separación de los montantes o soportes de la pared no debe exceder 40.6 cm (16 pulg.) de centro a centro, y la separación de las duelas no debe exceder 61 cm. (24 pulg.) de centro a centro (fig. 5).

Producto aprobado para aplicaciones como revestimiento

Nota: Los sujetadores que se mencionan a continuación son todos los sujetadores aprobados para la colocación de piso para terrazas DecKorators como revestimiento a las duelas (fig. 2, fig. 3 y fig. 4).

1. Aditamento para unir duelas a monturas/cubiertas:

- Tornillo plano de acero inoxidable para terrazas Starborn Deckfast #8 x 4.1 cm (1-5/8 pulg.) (fig. 4)

2. Aditamento para unir revestimiento a duelas:

- Sistema Starborn Pro Plug® (fig. 2)
- #10 x 5.1 cm (2 pulg.) Starborn Cap-Tor® xd inoxidable revestido de epoxi (fig. 2)
- Sujetadores ocultos DecKorators® Stowaway™ (fig. 3)

3. Consulte las velocidades de viento aceptables en el informe ESR-4548 de ICC-ES.

Nota: Las duelas no tienen que estar sujetas a montantes. Las duelas tienen que estar sujetas a una cubierta de pared de OSB de 1.1 cm. (7/16 pulg.) de grosor.



Separación y saliente / Expansión y contracción

- Es necesario dejar separación para el flujo de aire y la ligera expansión y contracción térmica de las tablas de revestimiento DecKorators.

Requisitos de separación

	Temperatura de instalación	
	Mayor a 32° F (0° C)	Menor a 32° F (0° C)
Lado con lado	3 mm (1/8 pulg.)	4.8 mm (3/16 pulg.)
Extremo con extremo	1.6 mm (1/16 pulg.)	3 mm (1/8 pulg.)
Extremo con lado	1.6 mm (1/16 pulg.)	3 mm (1/8 pulg.)
Unida a objetos sólidos	3 mm (1/8 pulg.)	6.4 mm (1/4 pulg.)

fig. 1

Instalación - Sujeción de cara / Sistema Pro Plug®

Aprobado para instalación horizontal, vertical y diagonal. Ver las figuras 5, 7 y 8.

Nota: Instale una barrera impermeable aprobada por el código según lo requerido antes de instalar duelas.

(A) Duelas

- Marque con tiza una línea de nivel basada en el punto más bajo en el que se instalará revestimiento - opcional.
- Mantenga una separación mínima de 1.3 cm (1/2 pulg.) del suelo.
- Fije las duelas a una pared o estructura impermeable del edificio a una distancia máxima de 61 cm (24 pulg.) de centro a centro.

(B) Instalación de la primera fila

- Determine la ubicación de la primera fila y coloque la tabla Deckorators con borde sólido en su posición.
- Taladre y avellane previamente todos los tornillos de terraza para su aplicación a la superficie. Si usa el sistema Pro Plug®, taladre previamente un agujero piloto antes de colocar los tornillos. Debe introducir los tornillos usando la herramienta para sujetadores ocultos Pro Plug®, para asegurarse de que los tornillos entren al nivel predeterminado debajo de la superficie de la tabla. Llene los agujeros con tapones poco después de insertar el tornillo para reducir el riesgo de que entren agua, residuos u otros materiales.
- Si la instalación es horizontal, compruebe el nivel y fije toda la longitud de la tabla usando dos tornillos por duela vertical. Si la instalación es vertical, revise la tabla posición de la tabla con una plomada y fije toda la longitud de la tabla usando dos tornillos por duela horizontal.
- Coloque cada tornillo a 2.5 cm (1 pulg.) del borde de la tabla de revestimiento.

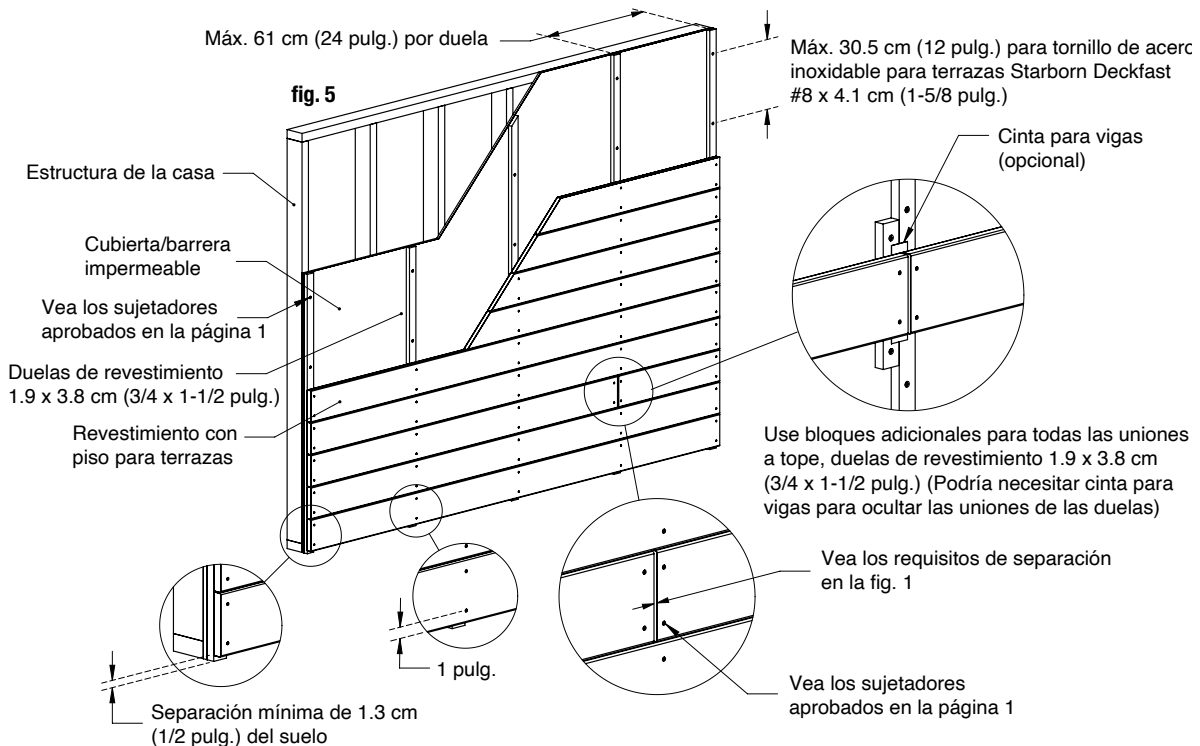
(C) Espaciado y filas restantes

- Use espaciadores para mantener una separación estándar y permitir la circulación del aire.
- Fije la siguiente fila, asegurándose de verificar con un nivel o plomada entre las tablas.
- Escalone todas las uniones a tope, para asegurarse de no colocar todas las uniones en una sola duela. Use bloques adicionales en las uniones a tope.

(D) Uniones a tope, paredes adyacentes, ventanas y puertas

Nota: Podría necesitar duelas adicionales en las esquinas o alrededor de aberturas en la pared, como puertas o ventanas.

- Revise con frecuencia que las líneas estén niveladas en las esquinas para asegurarse de que todas las tablas estén alineadas.
- Haga muescas en las tablas que rodean las aberturas en la pared.



Importante:

- El espaciado de las duelas debe ser menor a 61 cm (24 pulg.) de centro a centro
- Los tornillos de las duelas de revestimiento deben colocarse con 30.5 cm (12 pulg.) de separación o menos
- Mantenga una separación mínima de 1.3 cm (1/2 pulg.) del suelo
- Los tornillos de revestimiento deben colocarse a 2.5 cm (1 pulg.) del borde
- Añada bloques adicionales para todas las uniones a tope, duelas de revestimiento 1.9 x 3.8 cm (3/4 x 1-1/2 pulg.)
- Siempre revise que las tablas estén niveladas y verticales

Instalación - Sujetadores ocultos Deckorators® Stowaway™

Aprobados solamente para instalación horizontal. Vea la figura 6a.

Nota: Instale una barrera impermeable aprobada por el código según lo requerido antes de instalar duelas.

(A) Duelas

- Marque con tiza una línea de nivel basada en el punto más bajo en el que se instalará revestimiento - opcional.
- Mantenga una separación mínima de 1.3 cm (1/2 pulg.) del suelo.
- Fije las duelas a una pared o estructura impermeable del edificio a una distancia máxima de 61 cm (24 pulg.) de centro a centro.

(B) Instalación de la primera fila

- Determine la ubicación de la tabla o duela inicial y coloque la tabla Deckorators con borde ranurado en su posición.
- Taladre y avellane previamente todos los tornillos de terraza para su aplicación a la superficie. Si usa el sistema Pro Plug®, taladre previamente un agujero piloto antes de colocar los tornillos. Debe introducir los tornillos usando la herramienta para sujetadores ocultos Pro Plug®, a un nivel predeterminado debajo de la superficie de la duela de revestimiento. Llene los agujeros con tapones poco después de insertar el tornillo para reducir el riesgo de que entren agua, residuos u otros materiales.
- Compruebe el nivel y fije toda la longitud de la tabla usando dos tornillos por duela vertical.
- Coloque cada tornillo a 2.5 cm (1 pulg.) del borde de la tabla de revestimiento.

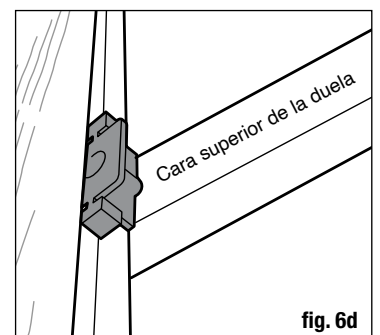
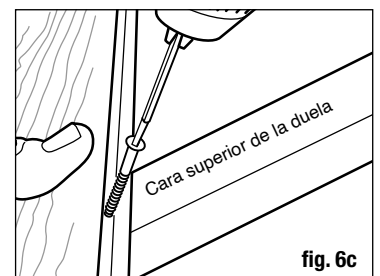
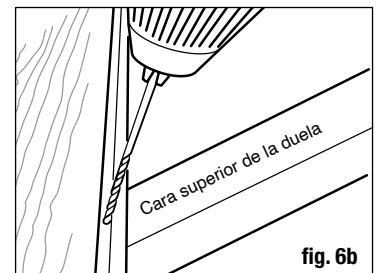
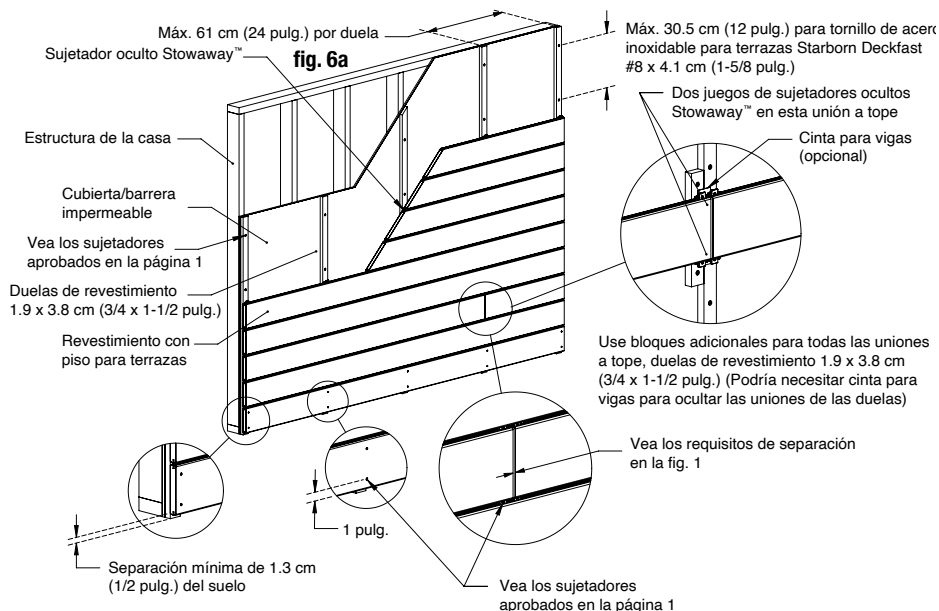
(C) Espaciado y filas restantes

- El sujetador oculto Deckorators® Stowaway™ encaja en la ranura a cada lado de las duelas de revestimiento para eliminar la necesidad de perforar previamente y proporcionar una superficie de revestimiento sin sujetadores. Para evitar que las tablas interiores se muevan con el tiempo, es necesario fijar las tablas en el centro de su longitud usando un tornillo de acero inoxidable de #8 de 5.1 cm (2 pulg.) Esto mantiene la tabla de terraza en su lugar en el centro de cada tabla y permite que las tablas se dilaten y contraigan en los extremos. Taladre previamente en la ranura de la tabla de terraza con una broca de 3.2 mm (1/8 pulg.) (fig. 6b). Inserte el tornillo en la ranura hasta que esté al ras con la parte inferior de la ranura (fig. 6c). Esto le permitirá encajar correctamente un sujetador oculto Stowaway en la ranura.
- Después de instalar la primera fila, coloque un sujetador oculto Stowaway™ oculto en la ranura de la tabla de revestimiento y en el centro de la duela de revestimiento. Instale el tornillo de ajuste preestablecido a un ángulo de 90° a través del sujetador oculto Stowaway™ hasta que quede al ras. No apriete demasiado. Las aletas de los sujetadores deben permanecer a nivel con la duela para que la próxima tabla encaje correctamente (fig. 6d).
- Revise el nivel entre las tablas y siga repitiendo el paso anterior.
- Escalone todas las uniones a tope, para asegurarse de no colocar todas las uniones en una sola duela. Use bloques adicionales en las uniones a tope.

(D) Uniones a tope, paredes adyacentes, ventanas y puertas

Nota: Podría necesitar duelas adicionales en las esquinas o alrededor de aberturas en la pared, como puertas o ventanas.

- Revise con frecuencia que las líneas estén niveladas en las esquinas para asegurarse de que todas las tablas estén alineadas.
- Haga muescas en las tablas que rodean las aberturas en la pared.

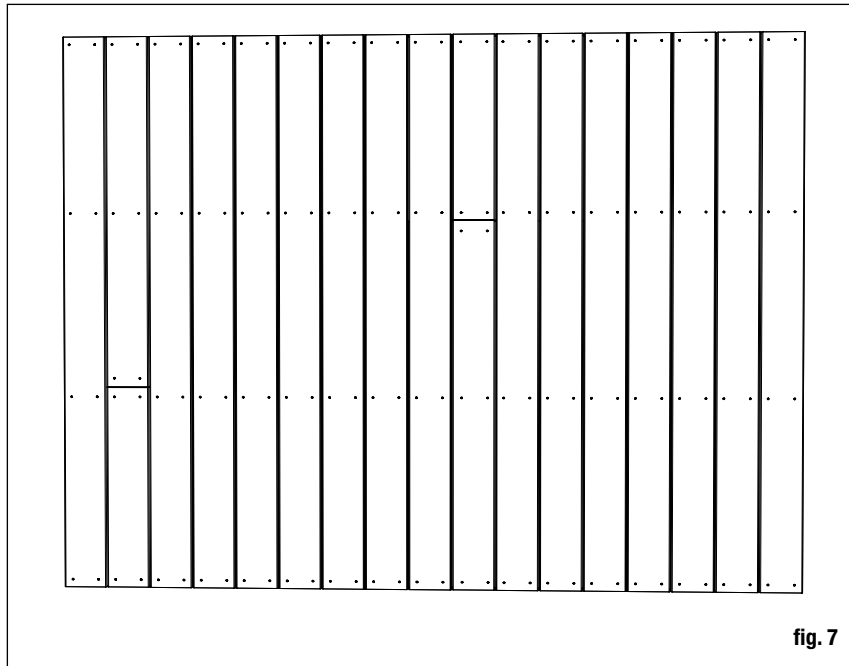


Importante:

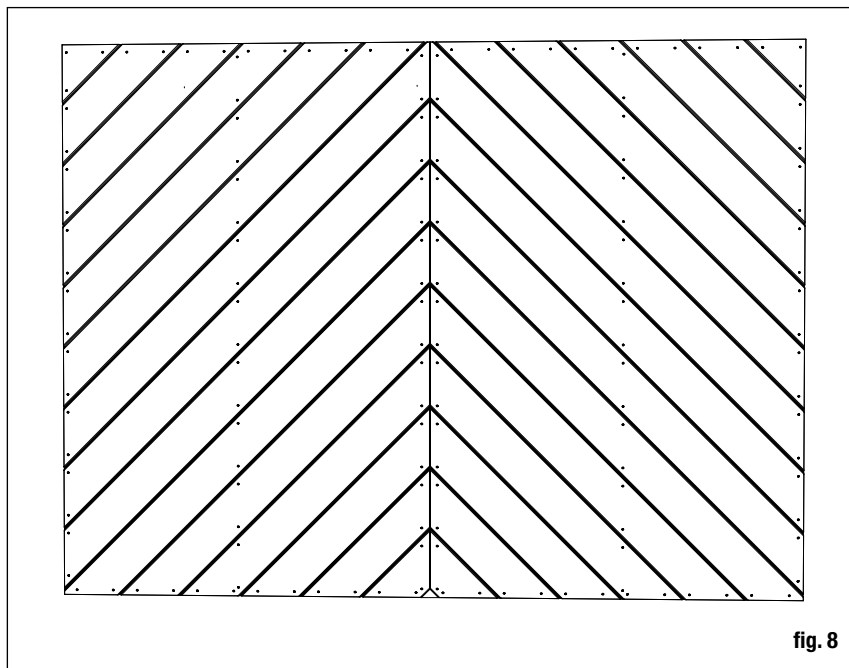
- El espaciado de las duelas debe ser menor a 61 cm (24 pulg) de centro a centro
- Los tornillos de las duelas de revestimiento deben colocarse con 30.5 cm (12 pulg.) de separación o menos
- Mantenga una separación mínima de 1.3 cm (1/2 pulg.) del suelo
- Inicie la primera fila con tornillos, como se muestra en la ilustración
- Los sujetadores ocultos Stowaway deben centrarse en cada duela
- Añada bloques adicionales para todas las uniones a tope, duelas de revestimiento 1.9 x 3.8 cm (3/4 x 1-1/2 pulg.)
- Siempre revise que las tablas estén niveladas y verticales

Configuraciones alternativas

Vertical (use solamente tornillos montados en la cara, ver la fig. 2)



Horizontal (use solamente tornillos montados en la cara, ver la fig. 2)



LOS DIAGRAMAS E INSTRUCCIONES DE ESTE FOLLETO SON SOLO PARA FINES ILUSTRATIVOS Y NO ESTÁN DESTINADOS A REEMPLAZAR A UN PROFESIONAL CON LICENCIA. CUALQUIER CONSTRUCCIÓN O USO DEL PRODUCTO DEBE ESTAR EN CONFORMIDAD CON TODOS LOS CÓDIGOS LOCALES DE CONSTRUCCIÓN O DE ZONIFICACIÓN. EL USUARIO ASUME TODOS LOS RIESGOS Y LAS RESPONSABILIDADES ASOCIADOS CON LA CONSTRUCCIÓN O EL USO DE ESTE PRODUCTO. EL USUARIO O CONTRATISTA DEBEN TOMAR TODAS LAS MEDIDAS NECESARIAS PARA GARANTIZAR LA SEGURIDAD DE TODAS LAS PERSONAS INVOLUCRADAS EN EL PROYECTO, QUE INCLUYEN, ENTRE OTRAS, EL USO DEL EQUIPO DE SEGURIDAD APROPIADO. A EXCEPCIÓN DE LO CONTENIDO EN LA GARANTÍA LIMITADA POR ESCRITO, EL GARANTE NO PROPORCIONA NINGUNA OTRA GARANTÍA, NI IMPLÍCITA NI EXPLÍCITA, Y NO SERÁ RESPONSABLE DE NINGÚN DAÑO, INCLUIDOS DAÑOS CONSECUENTES.