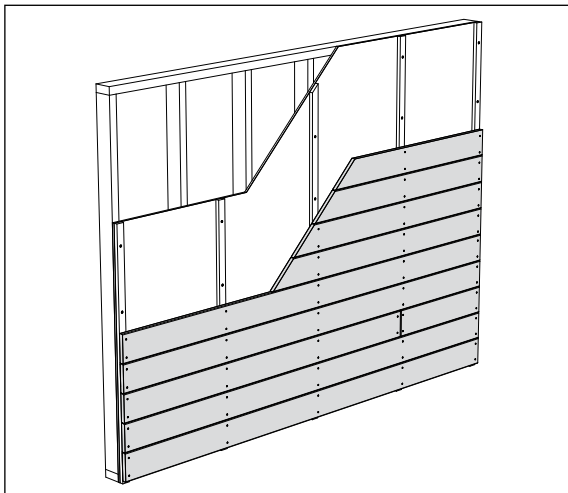


Ce dont vous aurez besoin

- Perceuse
- Cordeau traceur
- Ruban à mesurer
- Scie
- Niveau à bulle
- Outil d'espacement
- Lunettes de sécurité

Remarque : Lorsque vous travaillez avec le platelage Deckorators comme produit de revêtement, comme produit de revêtement, veillez à porter des vêtements et des équipements de sécurité appropriés. Il est nécessaire de porter des lunettes de sécurité pendant toute la durée de l'installation.



Deckorators - Revêtement approuvé

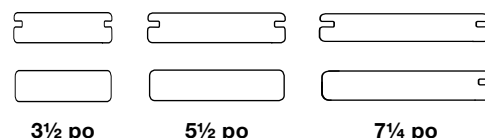
Planches de platelage Technologie Surestone™

- (A) Planches à bord solide Deckorators
- (B) Planches à bords rainurés Deckorators

Taille

- 7/8 po x 3-1/2 po
- 7/8 po x 5-1/2 po
- 7/8 po x 7-1/4 po

Remarque : Pour les longueurs disponibles, veuillez consulter Deckorators.com



Important :

La paroi extérieure de la structure doit être étanche aux intempéries et à l'eau avant l'installation du platelage Deckorators comme revêtement. Le platelage Deckorators utilisé comme revêtement n'est pas conçu pour empêcher les infiltrations d'eau. Il incombe à l'ingénieur, à l'architecte et à l'installateur de s'assurer que la conception et l'installation de la paroi et du bâtiment sont étanches et conformes au code derrière le produit de revêtement Deckorators. Le platelage Deckorators utilisé comme revêtement ne doit pas être utilisé dans des applications porteuses.

Préparation pour l'installation

Suivez ces directives pour une installation optimale :

- Le platelage Deckorators est un produit unilatéral et il doit être installé avec le grain vers l'extérieur.
- Avant l'installation, assurez-vous que la paroi est bien charpentée, étanche, que les emplacements des montants sont identifiés et marqués, et qu'il n'y a pas de clous ou de vis qui dépassent.
- Assurez-vous que la paroi et la sous-structure sont planes, car les planches épouseront le contour de la surface de la paroi.
- L'espacement des montants/supports muraux ne doit pas dépasser 16 po au centre, les tasseaux ne doivent pas dépasser 24 po au centre (fig. 5).

Produit approuvé pour les applications de revêtement

Remarque : Les attaches énumérées ci-dessous sont toutes des attaches approuvées pour une fixation du platelage Deckorators en tant que revêtement sur les tasseaux (fig. 2, fig. 3 et fig. 4).

1. Fixation de tasseau à la charpente/au revêtement :
 - Vis à terrasse en acier inoxydable à tête plate Starborn Deckfast n° 8 x 1-5/8 po (fig. 4)
2. Fixation du revêtement Eovation aux tasseaux :
 - Système Starborn Pro Plug® (fig. 2)
 - Starborn Cap-Tor® n° 10 x 2 po xd revêtement époxy et acier inoxydable (fig. 2)
 - Attaches dissimulées Stowaway™ Deckorators® (fig. 3)
3. Voir le rapport ESR-4548 ICC-ES pour les vitesses de vent admissibles.

Remarque : Il n'est pas nécessaire de fixer les tasseaux aux montants. Les tasseaux doivent être fixés à des revêtements muraux homologués OSB d'une épaisseur de 7/16 po.

Écartement et surplomb / Expansion et contraction

- L'écartement est nécessaire pour la circulation de l'air et pour la légère dilatation et contraction thermique des panneaux de revêtement Deckorators.

Exigences en matière d'écartement

	Température d'installation	
	Au-dessus de 0° C (32° F)	En dessous de 0° C (32° F)
Côte-à-côte	1/8 po	3/16 po
De bout en bout	1/16 po	1/8 po
De bout à côté	1/16 po	1/8 po
Objets solides contigus	1/8 po	1/4 po

fig. 1



fig. 3

fig. 2

fig. 4

Installation - Attache de surfaçage / Système Pro Plug®

Approuvé pour les installations horizontales, verticales et diagonales. Voir les figures 5, 7 et 8.

Remarque : Installez une barrière imperméable approuvée selon le code, au besoin, avant d'installer les tasseaux.

(A) Tasseaux

- Tracez à la craie une ligne de niveau basée sur le point le plus bas où le revêtement sera installé - facultatif.
- Maintenez un dégagement minimum de 1/2 po par rapport au niveau du sol.
- Fixez les tasseaux à la paroi ou à la structure du bâtiment étanche en respectant un espacement maximal de 24 po centre à centre.

(B) Installation de la première rangée

- Déterminez l'emplacement de la première rangée et placez la planche à bord solide Deckorators.
- Pré-percez et fraisez toutes les vis pour terrasse pour une application en surface. Si vous utilisez le système Pro Plug®, il faut percer un trou pilote avant de visser. Les vis doivent être enfoncées à l'aide de l'attache dissimulée Pro Plug® pour s'assurer que les vis seront enfoncées au niveau prédéfini sous la surface de la terrasse. Remplissez les trous avec des bouchons peu après avoir inséré la vis pour réduire le risque de pénétration d'eau, de débris ou d'autres matériaux.
- En cas de pose horizontale, vérifiez le niveau et fixez la longueur de la planche à l'aide de deux vis par tasseau vertical. En cas de pose verticale, vérifiez l'aplomb et fixez la longueur de la planche à l'aide de deux vis par tasseau horizontal.
- Positionnez chaque vis à 1 po du bord de la planche de revêtement.

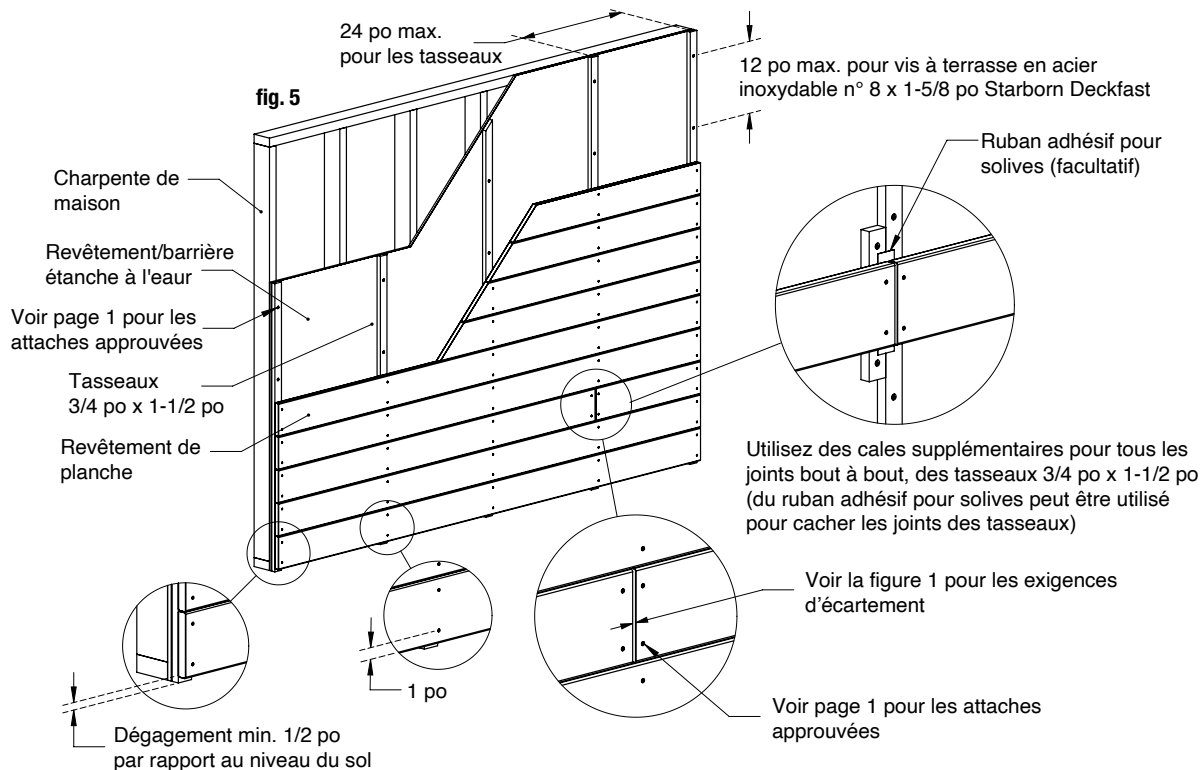
(C) Espacement et rangées restantes

- Utilisez des entretoises pour un écartement régulier et pour la circulation de l'air.
- Fixez la rangée suivante en veillant à vérifier le niveau et l'aplomb entre les planches.
- Décalez tous les joints bout à bout de façon à ce que les joints ne tombent pas sur un seul élément de tasseau. Utilisez des cales supplémentaires pour tous les joints bout à bout.

(D) Joints bout à bout, murs mitoyens, fenêtres et portes

Remarque : Des tasseaux supplémentaires pourraient être nécessaires dans les angles ou autour des ouvertures murales telles que les portes ou les fenêtres.

- Vérifiez fréquemment que les rangées sont de niveau dans les coins pour vous assurer que les planches sont toutes alignées.
- Encochez les planches autour des ouvertures dans le mur.



Important :

- L'espacement des tasseaux doit être inférieur ou égal à 24 po d'axe en axe
- Les vis des tasseaux doivent être placées à une distance inférieure ou égale à 12 po les unes des autres
- Maintenez un dégagement minimum de 1/2 po par rapport au niveau du sol
- Les vis pour le revêtement doivent être placées à 1 po du bord
- Ajoutez des cales supplémentaires pour tous les joints bout à bout (tasseaux 3/4 po x 1-1/2 po)
- Vérifiez toujours que les planches sont de niveau et d'aplomb

Installation - Attaches dissimulées Stowaway™ de Deckorators®

Approuvé pour une installation horizontale uniquement. Voir figure 6a.

Remarque : Installez une barrière imperméable approuvée selon le code, au besoin, avant d'installer les tasseaux.

(A) Tasseaux

- Tracez à la craie une ligne de niveau basée sur le point le plus bas où le revêtement sera installé - facultatif.
- Maintenez un dégagement minimum de 1/2 po par rapport au niveau du sol.
- Fixez les tasseaux à la paroi ou à la structure du bâtiment étanche en respectant un espacement maximal de 24 po centre à centre.

(B) Installation de la première rangée

- Déterminez l'emplacement de la planche/bande de départ et placez la planche à bord rainuré Deckorators.
- Pré-percez et fraisez toutes les vis pour terrasse pour une application en surface. Si vous utilisez le système Pro Plug®, il faut percer un trou pilote avant de visser. Les vis doivent être enfoncées à l'aide de l'outil pour attaches dissimulées Pro Plug® jusqu'à un niveau prédéfini sous la surface de la planche de revêtement. Remplissez les trous avec des bouchons peu après avoir inséré la vis pour réduire le risque de pénétration d'eau, de débris ou d'autres matériaux.
- Vérifiez le niveau et fixez la longueur de la planche à l'aide de deux vis par tasseau vertical.
- Positionnez chaque vis à 1 po du bord de la planche de revêtement.

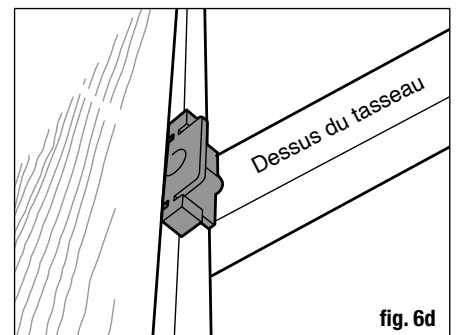
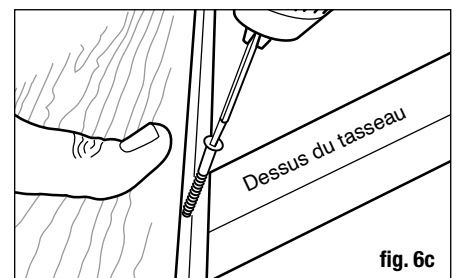
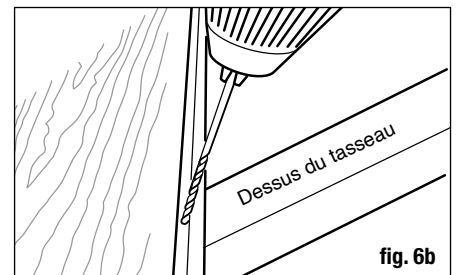
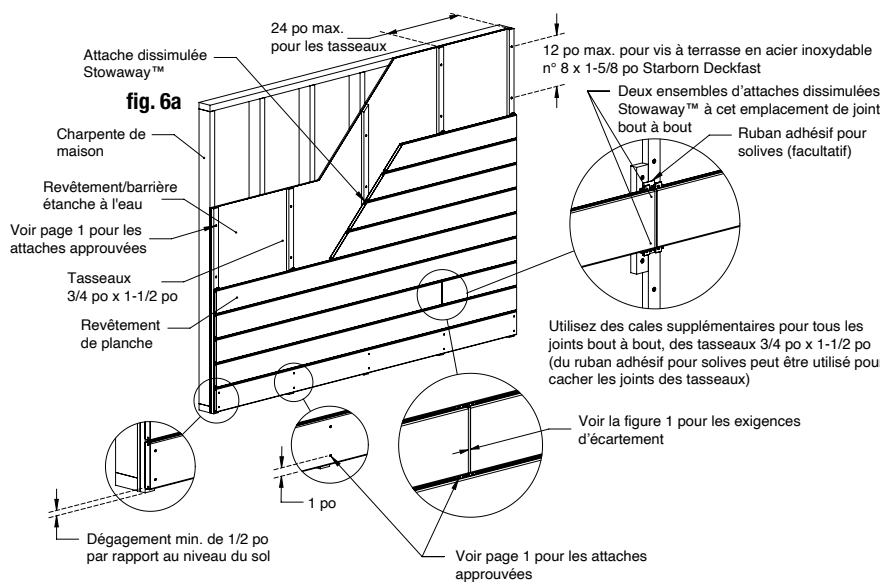
(C) Espacement et rangées restantes

- L'attache dissimulée Stowaway™ de Deckorators® s'insère dans la rainure de chaque côté de la planche de revêtement pour éliminer le pré-perçage et fournir une surface de revêtement sans attaches. Pour éviter que les planches intérieures ne bougent au fil du temps, nous vous demandons de fixer les planches au centre de leur longueur à l'aide d'une vis en acier inoxydable n° 8 de 2 pouces. Cela maintient la planche de terrasse en place au centre de chaque planche et permet au platelage de se dilater/contracter aux extrémités. Pré-percez dans la rainure de la planche de terrasse avec un foret de 1/8 po (fig. 6b). Enfoncez la vis dans la rainure de manière à ce qu'elle affleure le fond de la rainure (fig. 6c). Cela vous permettra de placer correctement une attache dissimulée Stowaway dans la rainure.
- Après avoir installé la première rangée, placez une attache dissimulée Stowaway™ dans la rainure de la planche de revêtement et la centrer sur le tasseau. Installez la vis pré-réglée à un angle de 90° à travers l'attache dissimulée Stowaway™ et enfoncez-la à ras. Ne la serrez pas trop. Les ailes de l'attache doivent rester de niveau avec le tasseau pour que la planche suivante s'insère correctement (fig. 6d).
- Vérifiez le niveau entre les planches et répétez l'étape précédente.
- Décalez tous les joints bout à bout de façon à ce que les joints ne tombent pas sur un seul élément de tasseau. Utilisez des cales supplémentaires pour tous les joints bout à bout.

(D) Joints bout à bout, murs mitoyens, fenêtres et portes

Remarque : Des tasseaux supplémentaires pourraient être nécessaires dans les angles ou autour des ouvertures murales telles que les portes ou les fenêtres.

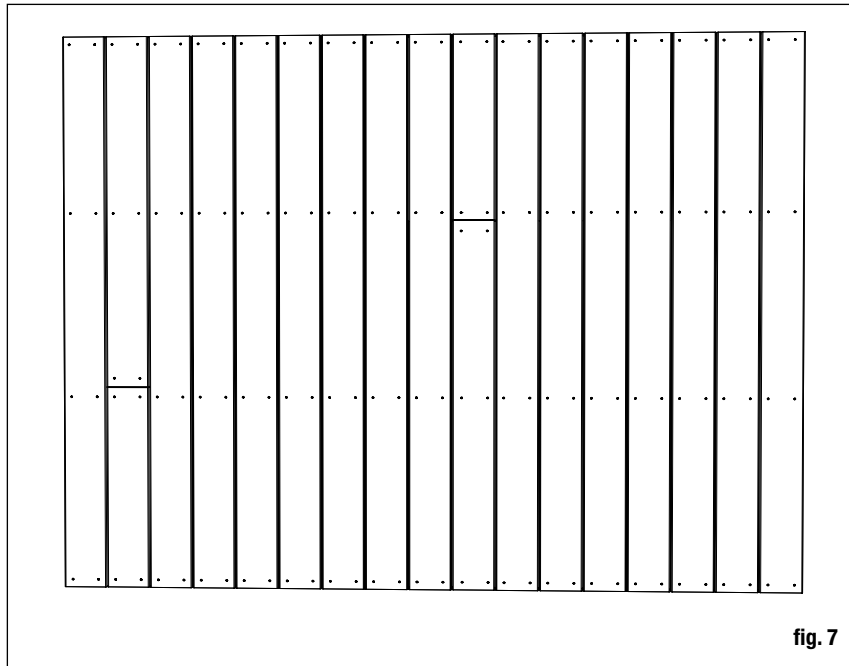
- Vérifiez fréquemment que les rangées sont de niveau dans les coins pour vous assurer que les planches sont toutes alignées.
- Encochez les planches autour des ouvertures dans le mur.



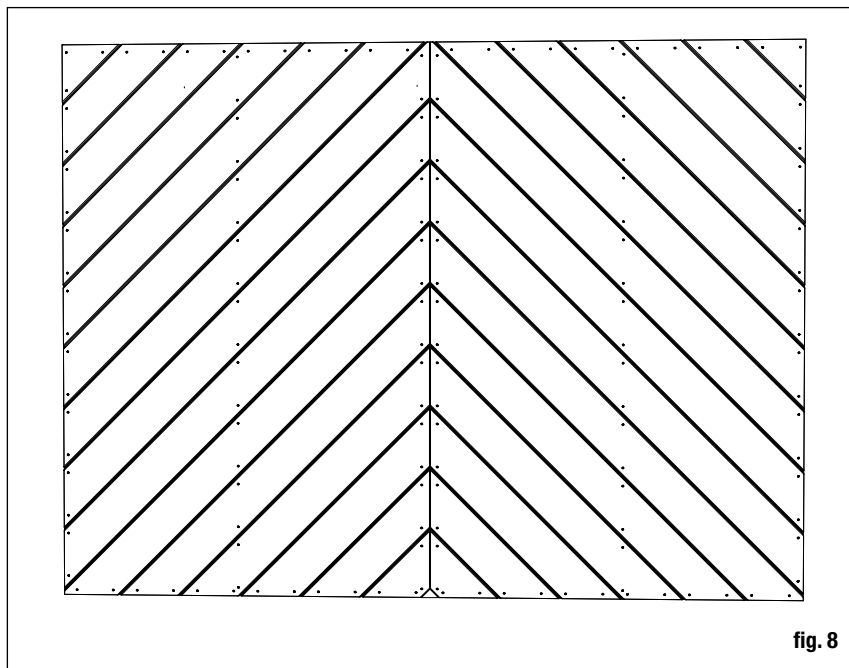
Important :

- L'espacement des tasseaux doit être inférieur ou égal à 24 po d'axe en axe
- Les vis des tasseaux doivent être placées à une distance inférieure ou égale à 12 po les unes des autres
- Maintenez un dégagement minimum de 1/2 po par rapport au niveau du sol
- Commencez la première rangée avec des vis comme indiqué sur l'illustration
- Les attaches dissimulées Stowaway doivent être centrées sur chaque tasseau
- Ajoutez des cales supplémentaires pour tous les joints bout à bout (tasseaux 3/4 po x 1-1/2 po)
- Vérifiez toujours que les planches sont de niveau et d'aplomb

Vertical (utiliser uniquement les vis de montage de face, voir fig. 2)



Diagonal (utiliser uniquement des vis montées de face, voir fig. 2)



LES SCHÉMAS ET LES INSTRUCTIONS DANS CETTE BROCHURE NE SONT DONNÉS QU'À TITRE D'ILLUSTRATION ET NE SONT PAS DESTINÉS À REMPLACER UN PROFESSIONNEL AGRÉÉ. TOUTE CONSTRUCTION OU UTILISATION DU PRODUIT DOIT ÊTRE CONFORME À TOUTS LES CODES LOCAUX DE ZONAGE ET/OU DE CONSTRUCTION. LE CONSOMMATEUR ASSUME TOUTS LES RISQUES ET TOUTES LES RESPONSABILITÉS ASSOCIÉS À LA CONSTRUCTION OU À L'UTILISATION DE CE PRODUIT. LE CONSOMMATEUR OU L'ENTREPRENEUR DOIT PRENDRE TOUTES LES MESURES NÉCESSAIRES POUR ASSURER LA SÉCURITÉ DE TOUTES LES PERSONNES PARTICIPANT AU PROJET, Y COMPRIS, MAIS SANS S'Y LIMITER, LE PORT DE L'ÉQUIPEMENT DE SÉCURITÉ APPROPRIÉ. À L'EXCEPTION DE CE QUI EST CONTENU DANS LA GARANTIE LIMITÉE ÉCRITE, LE GARANT NE FOURNIT AUCUNE AUTRE GARANTIE, EXPRESSE OU IMPLICITE, ET NE SERA PAS RESPONSABLE DES DOMMAGES, Y COMPRIS LES DOMMAGES INDIRECTS.