

## Herramientas y artículos necesarios

<p>Accesorios no incluidos:</p> <ul style="list-style-type: none"> <li>• Tornillos galvanizados para madera #10 x 7.6 cm (3 pulg.)</li> <li>• 7.9 mm x 10.2 cm (5/16 x 4 pulg.) o más largos, galvanizados en caliente</li> </ul>	<ul style="list-style-type: none"> <li>• Destornillador/taladro eléctrico</li> <li>• Sierra circular o ingletadora con hoja de puntas de carburo</li> <li>• Escuadra de velocidad marcada</li> <li>• Nivel de carpintero</li> <li>• Lápiz de carpintero</li> <li>• Llave de tuercas ajustable</li> </ul>	<ul style="list-style-type: none"> <li>• Llave ajustable o dados para pernos, etc.</li> <li>• Lentes de seguridad/goggles</li> <li>• Martillo de caucho</li> <li>• Cinta métrica</li> <li>• Llave Allen de 4.8 mm (3/16 pulg.)</li> </ul>
-----------------------------------------------------------------------------------------------------------------------------------------------------------------------------------------------------------------------------------	----------------------------------------------------------------------------------------------------------------------------------------------------------------------------------------------------------------------------------------------------------------------------------------------------------	-------------------------------------------------------------------------------------------------------------------------------------------------------------------------------------------------------------------------------------------

## Contenido

- 1 – Poste de aluminio de 10.2 cm (4 pulg.)
- 1 – Moldura para base de poste
- 1 – Tope para poste
- 1 – Placa niveladora y tornillos de sujeción

## Instrucciones de instalación del poste

### Antes de la construcción:

- Si instala iluminación de bajo voltaje, el cableado debe instalarse antes de fijar los postes a la superficie de la terraza.
- Taladre los agujeros previamente para evitar que se agrieten las tablas de soporte.

**Paso 1** Para comenzar, añada dos bloques de 2x8 de pino amarillo del sur tratado entre las caras internas de las vigas. Asegúrese de taladrar previamente los agujeros, antes de fijarlos en su sitio con tornillos resistentes a la corrosión. Después asegúrese de que las tablas de la terraza estén encajadas firmemente a las vigas en la ubicación de los postes. Instale los postes fijándolos a través de los tablonces de la terraza a las vigas de abajo, o a un bloque doble entre las vigas. (fig. 1a) Los sujetadores que sostienen la base de los postes a la superficie deben poderse asegurar a las vigas **o soportes de refuerzo, no solo a los tablonces en sí.** *Nota: al instalar postes de aluminio sobre una superficie de madera, los tornillos deben estar enroscados al menos 7.6 cm (3 pulg.) dentro de madera sólida (sin incluir el piso de la terraza). Las tablas para terrazas de 3.2 cm (5/4 pulg.) o 2.5 cm (1 pulg.) no tienen suficiente material para una instalación segura. De ser necesario, agregue material adicional a la parte inferior de la superficie.*

**Paso 2** Coloque el conjunto del poste en la ubicación donde se fijará a la terraza. La base incluye cuatro orificios de montaje de 9 mm (11/32 pulg.) de diámetro. Cuando se determine la posición final, marque la ubicación de los orificios de la base. Retire el conjunto del poste y taladre orificios de 6 mm (15/64 pulg.) para tornillos de 7.9 mm (5/16 pulg.) en las ubicaciones marcadas en la terraza y refuerzo (fig. 1b).

**Paso 3** Usando la cinta adhesiva de doble lado, fije las dos placas niveladoras a la parte inferior de la base del poste de manera que la placa esté debajo de los tornillos niveladores y los agujeros de montaje estén alineados (ver fig. 2). Vuelva a colocar el conjunto del poste sobre la terraza. Inserte los sujetadores del poste (NO INCLUIDOS) y apriételes parcialmente. Use un nivel para ajustar los tornillos niveladores con una llave Allen de 4.8 mm (3/16 pulg.) hasta que el poste esté totalmente vertical. Apriete por completo los sujetadores del poste para fijar la base a la estructura de la terraza.

**PARE – Asegúrese de que la moldura de la base del poste está instalada antes de continuar.**

\*Sujetadores para viga ocultos para simplificar

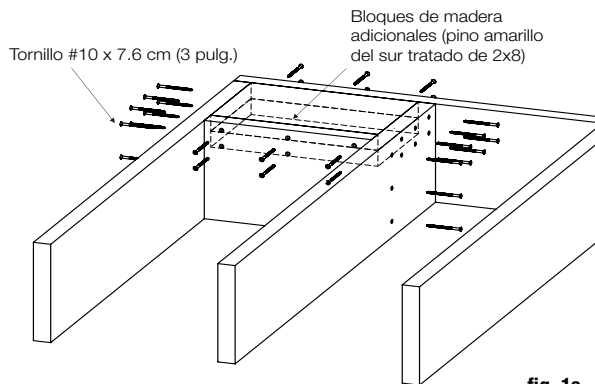


fig. 1a

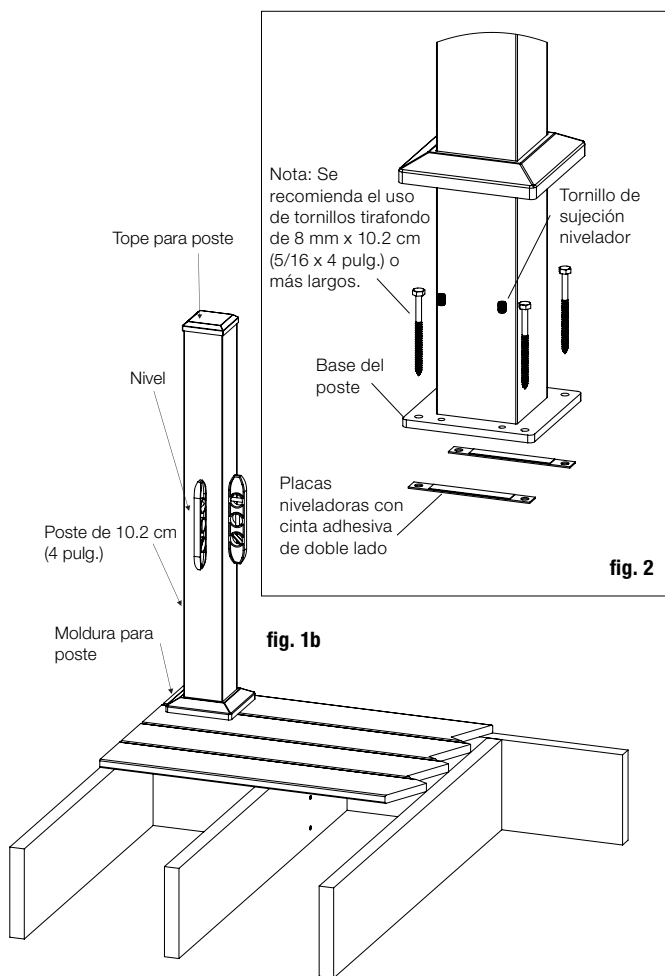


fig. 2

fig. 1b

LOS DIAGRAMAS E INSTRUCCIONES DE ESTE FOLLETO SON SOLO PARA FINES ILUSTRATIVOS Y NO ESTÁN DESTINADOS A REEMPLAZAR A UN PROFESIONAL CON LICENCIA. CUALQUIER CONSTRUCCIÓN O USO DEL PRODUCTO DEBE HACERSE DE ACUERDO CON TODOS LOS CÓDIGOS LOCALES DE CONSTRUCCIÓN Y DE ZONIFICACIÓN. EL USUARIO ASUME TODOS LOS RIESGOS Y LAS RESPONSABILIDADES ASOCIADOS CON LA CONSTRUCCIÓN O EL USO DE ESTE PRODUCTO. EL USUARIO O CONTRATISTA DEBE TOMAR TODAS LAS MEDIDAS NECESARIAS PARA GARANTIZAR LA SEGURIDAD DE TODAS LAS PERSONAS INVOLUCRADAS EN EL PROYECTO, QUE INCLUYEN, ENTRE OTRAS, EL USO DEL EQUIPO DE SEGURIDAD APROPIADO. CON LA EXCEPCIÓN DE LO CONTENIDO EN LA GARANTÍA LIMITADA POR ESCRITO, EL GARANTE NO PROPORCIONA NINGUNA OTRA GARANTÍA, NI IMPLÍCITA NI EXPLÍCITA, Y NO SERÁ RESPONSABLE DE NINGÚN DAÑO, INCLUIDOS DAÑOS CONSECUENTES.