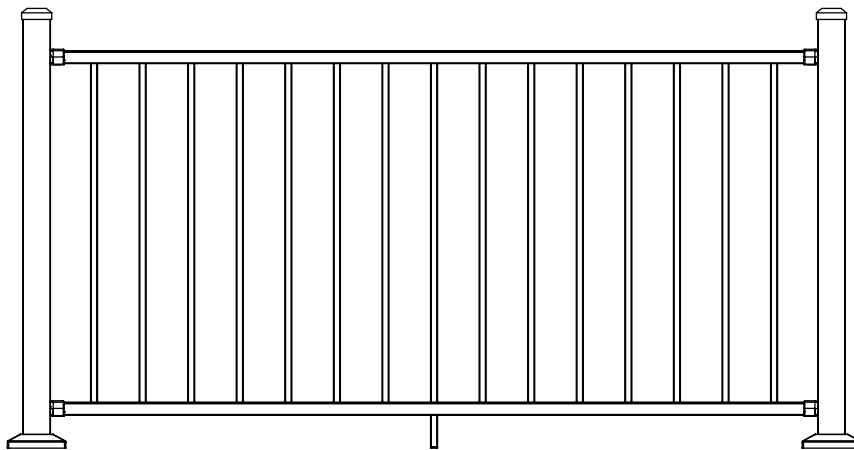


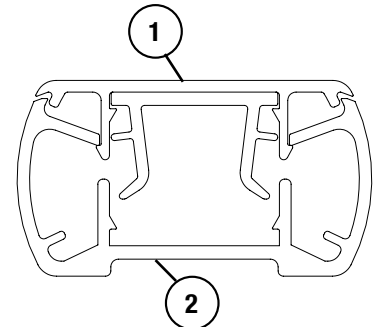
KIT DE BARANDAL RAPID LINEAL



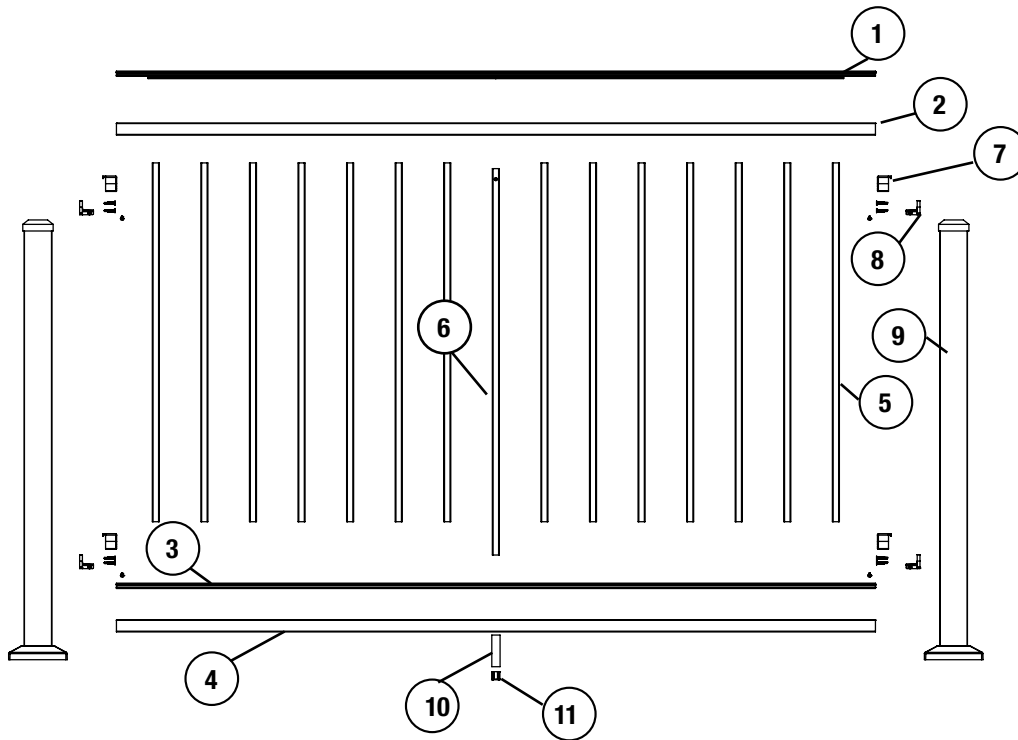
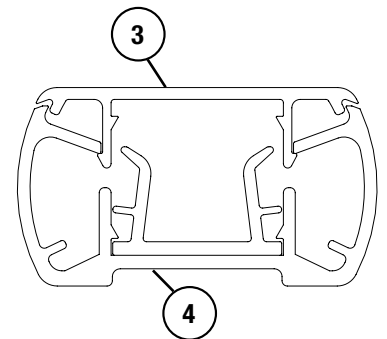
Escanee aquí para ver información adicional y videos de instalación



Perfil de barandal superior



Perfil de barandal inferior



Lista de componentes

1. Tope de barandal superior
2. Base de barandal superior
3. Tope de barandal inferior
4. Base de barandal inferior
5. Balaustre cuadrado de 1.6 cm (5/8 pulg.)
6. Balaustre de soporte de 1.6 cm (5/8 pulg.)
7. Tope de soporte
8. Base de soporte
9. Conjunto de poste (Se vende por separado)
10. Cobertura de protección
11. Tapa de cobertura de protección

*Incluye todos los accesorios
(10) Tornillos #8 de 1.3 cm (1/2 pulg.)
(10) Tornillos #10 de 2.5 cm (1 pulg.)

Antes de la construcción:

Consulte a su organismo regulador local para conocer los requisitos especiales de los códigos en su área. La altura usual del barandal es de 91.4 cm (36 pulg.) o 106.7 cm (42 pulg.). Lea completamente las instrucciones para comprender cómo encajan las piezas del producto y cómo cada pieza afecta a las otras.

KIT DE BARANDAL RAPID LINEAL

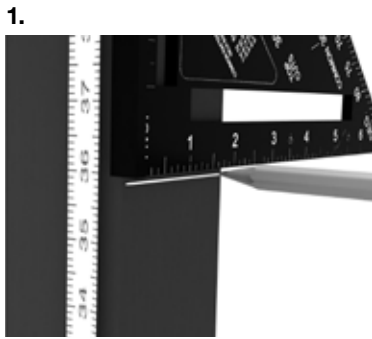
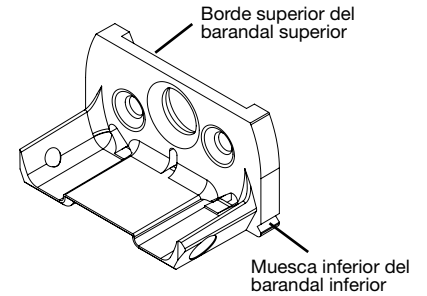
HERRAMIENTAS NECESARIAS

- Taladro eléctrico
- Broca de 3 mm (1/8 pulg)
- Punta Torx T20
- Martillo de caucho
- Sierra ingletadora
- Lápiz
- Escuadra rápida
- Cinta métrica
- Abrazadera con barra

NOTAS IMPORTANTES

- Los barandales deben ser 1.9 cm (3/4 pulg.) más cortos que la separación entre los postes.
- La separación entre la superficie de la terraza y el barandal inferior = 7.6 cm (3 pulg.)
- Altura del barandal superior = 91.4 cm (36 pulg) (o 106.7 cm (42 pulg) para el kit de barandal de 42 pulg.).
- El ángulo horizontal (22.5-44.5 grados) y los soportes giratorios con ángulo compuesto se venden por separado.

MIDA LAS ALTURAS DE LOS BARANDALES EN ESTOS PUNTOS



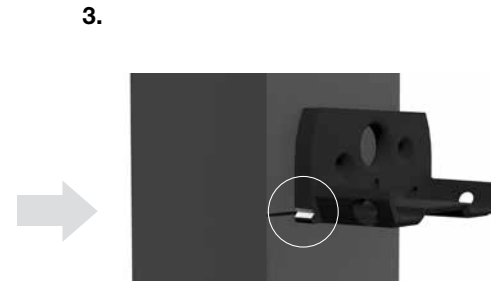
1. Mida y marque las alturas de los barandales

- Mida hasta 91.4 cm (36 pulg.) de la superficie de la terraza y haga una marca en el poste.
- Haga una marca a 7.6 cm (3 pulg.) de la superficie de la terraza para el barandal inferior.



2. Instale los soportes superiores

- Alinee la superficie superior de la base del soporte superior con la marca de 91.4 cm (36 pulg.) (106.7 cm (42 pulg.))
- Use una broca de 3 mm (1/8 pulg.) para hacer agujeros guía usando la base del soporte como guía.
- Fijela usando (2) tornillos de 2.5 cm (1 pulg.) incluidos.



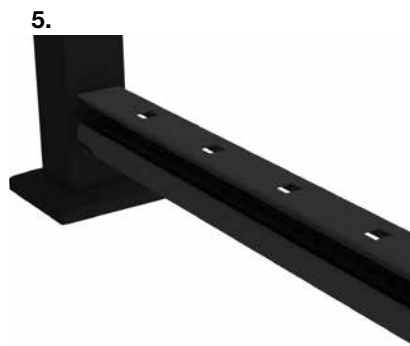
3. Instale los soportes inferiores

- Alinee la muesca inferior de la base del soporte inferior con la marca de los 7.6 cm (3 pulg.)
- Use una broca de 3 mm (1/8 pulg.) para hacer agujeros guía usando la base del soporte como guía.
- Fijela usando (2) tornillos de 2.5 cm (1 pulg.) incluidos.



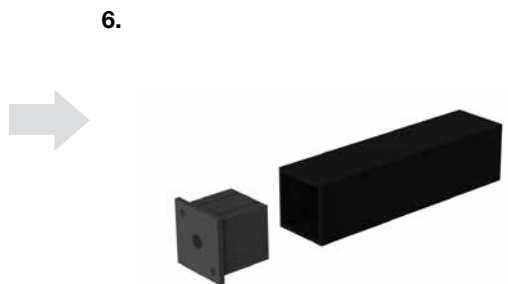
4. Instale las bases de los barandales superior e inferior

- Baje las bases de los barandales e insértelas en los soportes.
- Use una broca de 3 mm (1/8 pulg.) para hacer agujeros guía en la base del barandal. Use la base del soporte como guía.
- Fijela usando (4) tornillos de 1.3 cm (1/2 pulg.) incluidos.
- Use una abrazadera con barra para ayudarlo a fijar el barandal al soporte.



5. Instale la tapa del barandal superior

- La tapa del barandal inferior tiene aberturas para balaustres.
- Inserte el tope del barandal en el barandal base, usando un martillo de caucho si es necesario.
- Comience en un extremo y trabaje hacia abajo para facilitar la instalación.

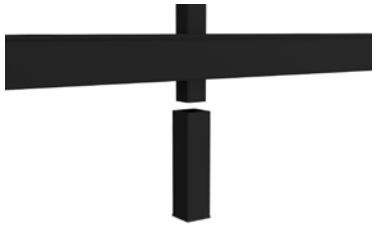


6. Instale la tapa de la cobertura de protección

- Inserte la tapa de la cobertura de protección en un lado de la cobertura de protección
- Posicione la cobertura de protección bajo el agujero central del barandal inferior.

NOTA: Consulte los diagramas anteriores para identificar los barandales apropiados.

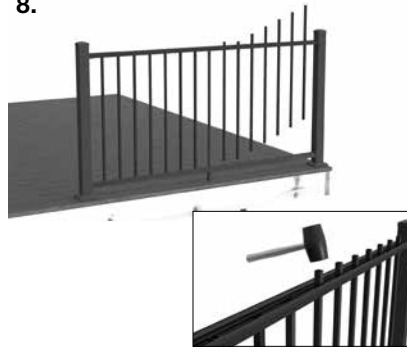
7.



Instale el balaustre de soporte central

- Inserte el balaustre de soporte central a través de los barandales superior e inferior y en la cobertura de protección posicionada.
- Oprima los botones de retención para insertar por el barandal superior, asegurándose de que los botones estén perpendiculares al barandal.

8.



Instale los balaustres

- Inserte los balaustres por el barandal superior y a través de los agujeros cuadrados de la tapa del barandal inferior.
- Oprima los balaustres firmemente hacia abajo dentro del compresor de balaustres dentro del barandal inferior.
- Use un mazo de goma para asentar completamente los balaustres en la tira del compresor.

9.



Instale la tapa del barandal superior y las tapas de los soportes

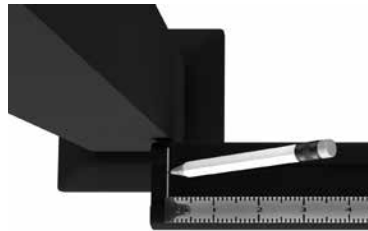
- Oprima la tapa del barandal sobre el barandal base superior - use un martillo de caucho si es necesario
- Oprima las tapas de soportes para insertarlas en su lugar en las bases de soportes - use un martillo de caucho si es necesario.
- Comience en un extremo y trabaje hacia abajo para facilitar la instalación.

INSTRUCCIONES DE MODIFICACIÓN PARA LONGITUD A LA MEDIDA



Coloque el barandal centrado entre los postes

- Asegúrese de que los agujeros de los balaustres tengan un espaciado igual a los postes en ambos lados
- **IMPORTANTE:** si la separación hasta el primer agujero de balaustre es menor a 5.1 cm (2 pulg.), debe desplazar el barandal hacia un lado hasta que las separaciones sean iguales y mayores a 5.1 cm (2 pulg.)



Mida 1 cm (3/8 pulg.) a partir del poste y marque el barandal en ambos extremos.

- Este espacio es para la separación del soporte



Transfiera las marcas a todos los barandales y córtelos

- Use una sierra ingletadora equipada para cortar aluminio y corte todos los barandales a las mismas dimensiones
- Deben cortarse ambos extremos de los barandales para garantizar la simetría.

LOS DIAGRAMAS Y LAS INSTRUCCIONES DE ESTE FOLLETO SOLO TIENEN FINES ILUSTRATIVOS Y NO PRETENDEN SUPLANTAR A LOS PROFESIONALES CERTIFICADOS. CUALQUIER CONSTRUCCIÓN O USO DEL PRODUCTO DEBE HACERSE DE ACUERDO CON TODOS LOS CÓDIGOS LOCALES DE CONSTRUCCIÓN Y DE ZONIFICACIÓN. EL USUARIO ASUME TODOS LOS RIESGOS Y RESPONSABILIDADES ASOCIADOS CON LA CONSTRUCCIÓN O EL USO DE ESTE PRODUCTO. EL USUARIO O CONTRATISTA DEBEN TOMAR TODAS LAS MEDIDAS NECESARIAS PARA GARANTIZAR LA SEGURIDAD DE TODAS LAS PERSONAS INVOLUCRADAS EN EL PROYECTO, INCLUIDO, ENTRE OTROS, EL USO DEL EQUIPO DE SEGURIDAD APROPIADO. A EXCEPCIÓN DE LO CONTENIDO EN LA GARANTÍA LIMITADA POR ESCRITO, EL GARANTE NO PROPORCIONA NINGUNA OTRA GARANTÍA, YA SEA EXPLÍCITA O IMPLÍCITA, Y NO SERÁ RESPONSABLE DE NINGÚN DAÑO, INCLUIDOS DAÑOS CONSECUENTES.