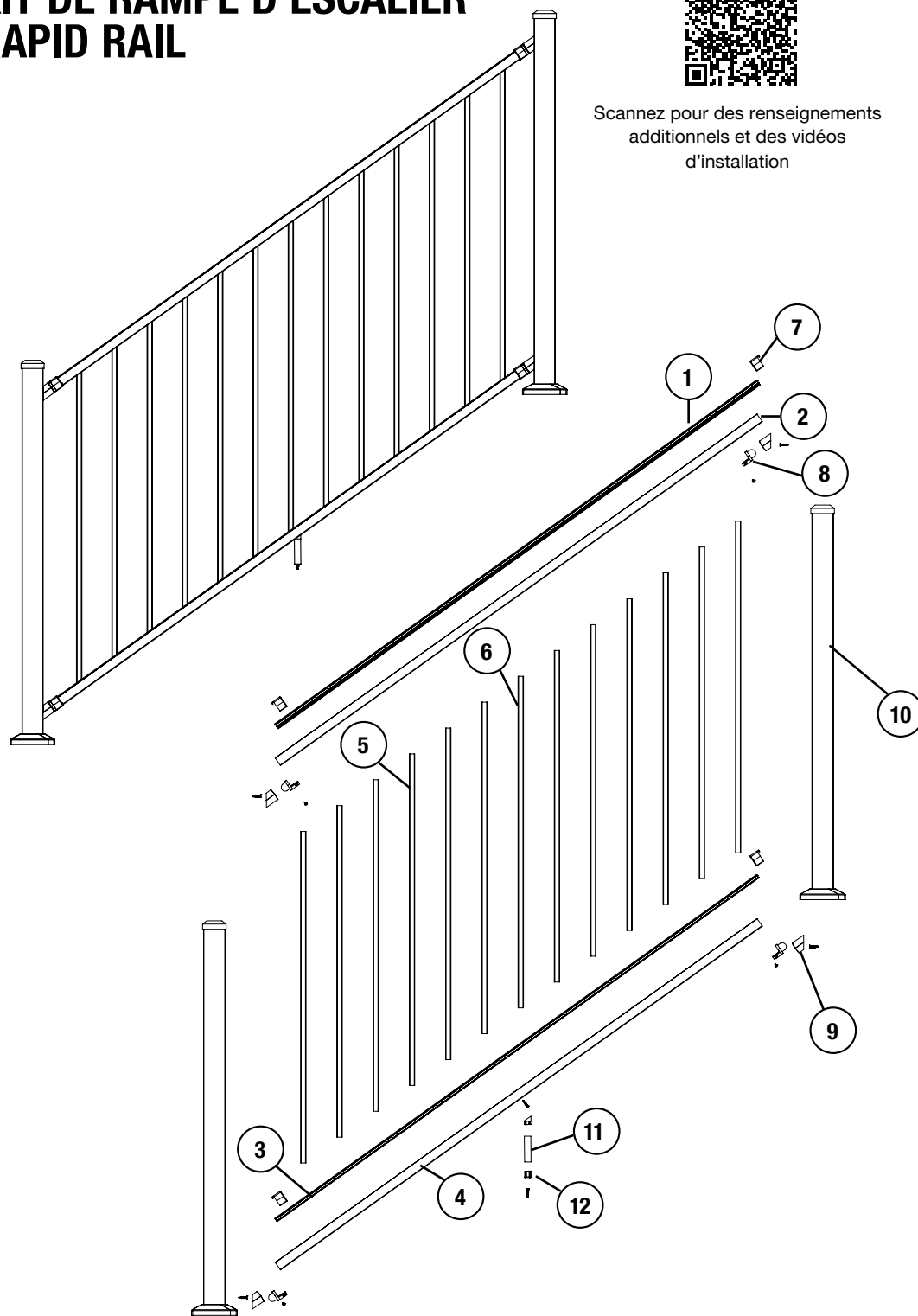


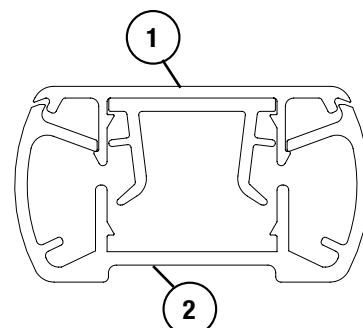
KIT DE RAMPE D'ESCALIER RAPID RAIL



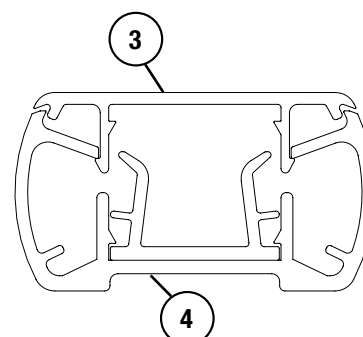
Scannez pour des renseignements
additionnels et des vidéos
d'installation



Coupe de rampe supérieure



Coupe de rampe inférieure



Liste des pièces

1. Capuchon de la rampe supérieure
2. Base de la rampe supérieure
3. Capuchon de la rampe inférieure
4. Base de la rampe inférieure
5. Poteau carré de 1,6 cm (5/8 po)
6. Poteau de soutien de 1,6 cm (5/8 po)
7. Support de capuchon
8. Support de base
9. Support d'assemblage
10. Poteau
(Vendu séparément)
11. Bloc d'écrasement
(Bloc de support)
12. Connecteur du bloc d'écrasement (Bloc de support)

* La quincaillerie est incluse
(10) Vis #8 - 1,3 cm (1/2 po)
(10) Vis #10 - 2,5 cm (1 po)

Avant l'installation :

Assurez-vous de respecter les règlements de zonage locaux et/ou du code du bâtiment. La hauteur habituelle des rampes est de 91,4 cm (36 po) ou de 106,7 cm (42 po). Lisez attentivement toutes les instructions pour avoir une vue d'ensemble du produit et la façon dont chaque pièce impacte les autres.

KIT DE RAMPE D'ESCALIER RAPID RAIL

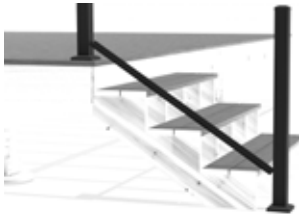
OUTILS NÉCESSAIRES

- Perceuse électrique
- Mèche de 6 po de long de 1/8 po
- Mèche Torx T20
- Rallonge de mèche de 15,2 cm (6 po)
- Maillet en caoutchouc
- Scie à onglet
- Crayon
- Carré de vitesse
- Ruban à mesurer

REMARQUES IMPORTANTES

- Nous suggérons FORTEMENT de visionner la vidéo sur l'installation avant de commencer.
- Vous aurez besoin d'une rallonge de mèche pour l'assemblage.
- Assurez-vous qu'aucun élément sphérique de 15,2 cm (6 po) ne peut passer sous la rampe inférieure ni sous aucune autre partie de l'escalier.
- L'écart maximal entre les poteaux de ce kit de rampe est de 189,8 cm (72 po). Mesurez parallèlement à l'angle de l'escalier pour assurer l'appariement.
- Hauteur de la rampe supérieure = 91,4 cm (36 po) ou 106,7 cm (42 po) pour le kit de rampe 106,7 cm (42 po).
- Selon le Code international de la construction, la hauteur des rampes d'escalier se situe entre 34 po et 38 po.
- Supports pivotants à angle composé vendus séparément.
- Les supports d'escalier peuvent pivoter de 27° à 42°.

1.



Choisissez l'emplacement du support inférieur

- Déposez une règle droite sur le nez des marches parallèlement à l'angle de l'escalier.
- Tracez une ligne sur le poteau supérieur à 1 po au-dessus de l'endroit que touche le bas de la règle.
- Répétez pour l'autre poteau.

2.



Mesurez et marquez l'endroit du support supérieur

- Mesurez 81,6 cm (32 1/8 po) à partir de la marque créée à l'étape 1 et marquez l'endroit pour le montage du support supérieur. Mesurez 96,8 cm (38 1/8 po) pour le kit d'escalier de 106,7 cm (42 po).
- Répétez pour le poteau inférieur.

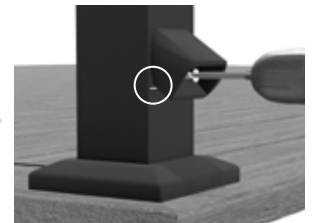
3.



Vérifiez le cache-base

- Si vous utilisez un cache-base d'un morceau, installez-le avant de continuer.

4.



Installez les supports d'attache

- Alignez le bord inférieur des supports d'attache avec les marques des points 1 et 2.
- Percez un trou pilote et fixez-le à l'aide de l'une des (2) vis 1 po fournies.
- L'ouverture des attaches sera orientée vers le bas pour le poteau supérieur et vers le haut pour le poteau inférieur.

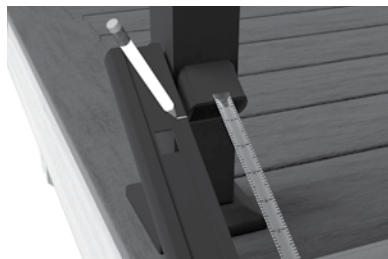
5.



Placez la base de la rampe supérieure au centre des poteaux

- Assurez-vous que la rampe est parallèle à l'angle de l'escalier.
- Assurez-vous que les trous du garde-corps sont à la même distance des poteaux de chaque côté.
- Assurez-vous que la distance des trous pour les poteaux est à plus de 3,8 cm (1,5 po) des supports d'attache. Vous devez tourner la rampe sur un côté jusqu'à ce que les prérequis ci-dessus soient remplis.

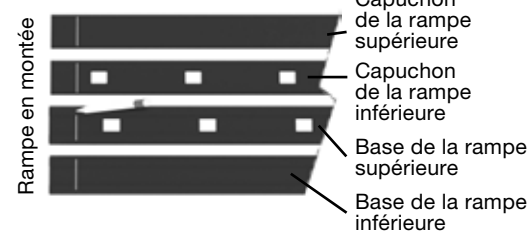
6.



Mesurez 1/2 po sur la rampe entre chaque support d'attache et tracez une ligne

- Cet espace sert à dégager le support.
- Marquez l'extrémité de la rampe en montée.

7.



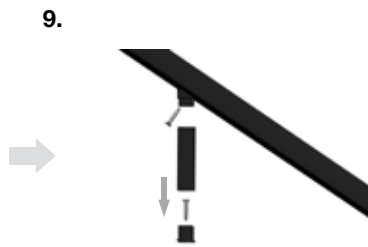
Inscrivez les marques sur les rampes et coupez

- Les trous du balustre du recouvrement de rampe sont décalés vers le côté montant pour tenir compte de l'angle de la rampe. Assurez-vous que les extrémités de chaque rampe est alignée avant de tracer les marques.
- Utilisez une scie à onglets qui peut couper l'aluminium et coupez les rails aux mêmes dimensions.
- L'extrémité des rampes devront être coupés pour assurer la symétrie.



8. Installez les bases de support et les bases de rampe

- Fixez les bases du support à l'extérieur des rampes de base un trou pilote de 0,12 cm (1/8 de po) et (2) des vis fournies de 1,3 cm (1/2 po)
- Fixez le support de la rampe inférieure aux supports d'attache inférieurs.
- Fixez le support de la rampe supérieure au support d'attache supérieur. Installez la rampe de base sur le support de base, mais NE L'ATTACHEZ PAS!



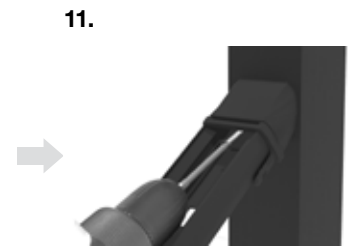
9. Déterminez l'emplacement du bloc d'écrasement

- Installez temporairement les raccords du bloc d'écrasement dans le bloc d'écrasement.
- Tout en conservant le bloc d'écrasement en position verticale, glissez-le sous la base de la rampe inférieure jusqu'à ce qu'il touche la marche d'escalier et la base de la rampe inférieure.
- Marquez la position du raccord, retirez la base de la rampe inférieure des supports et des raccords du bloc d'écrasement.
- Fixez les connecteurs du bloc d'écrasement à la surface du rail et de la bande de roulement. Utilisez un foret de 0,12 cm (1/8 de po) pour percer les trous pilotes, puis fixez-le à l'aide d'une vis de 2,5 cm (1 po) fournie.



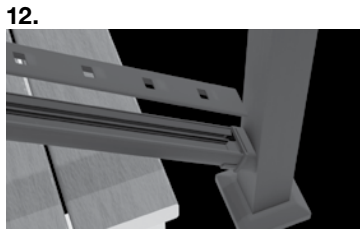
10. Fixez la base de la rampe inférieure

- Pendant que vous abaissez la base de la rampe à sa position, assurez-vous que le bloc d'écrasement est installé dans les raccords attachés à l'étape précédente.
- Fixez complètement la base de la rampe inférieure au support de base à l'aide des (2) vis de 1,3 cm (1/2 po) fournies.



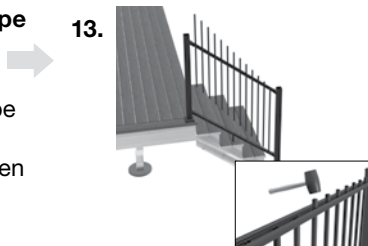
11. Attachez la base des supports aux supports d'assemblage

- Fixez la base au support par le trou situé à l'arrière de la base.
- Pour l'installation, utilisez une mèche de 6 po de long de 1/8 po pour le trou pilote et une vis de 1 po avec l'extension de 6 po de la mèche.
- Répétez les étapes précédentes nécessaires pour attacher la rampe supérieure.



12. Installez le capuchon de la rampe inférieure. Cette rampe est directionnelle.

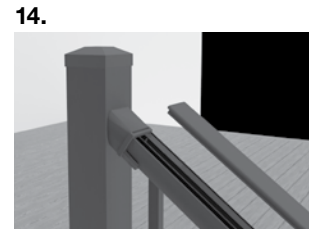
- Installez le capuchon de la rampe inférieure. Les découpes de la rampe inférieure sont orientées en tenant compte de l'angle de la rampe.
- Enfoncez complètement les poteaux à l'aide du maillet de caoutchouc dans le compresseur du poteau de la rampe inférieure si nécessaire.
- Pour vous assurer que les garde-corps sont parallèles, installez le capuchon de la rampe avec les découpes du garde-corps orientées vers le HAUT vers l'extrémité la plus haute de la rampe.
- Commencez à une extrémité et descendez le rail pour une installation plus facile.



13.

Installez les poteaux

- Insérez les poteaux dans la base de la rampe supérieure et installez-les dans les découpes de la rampe inférieure.
- Enfoncez complètement les poteaux à l'aide du maillet de caoutchouc dans le poteau dans la rampe inférieure si nécessaire.



14.

Installez le capuchon de la rampe supérieure

- Enfoncez le capuchon de la rampe dans la base de la rampe supérieure et assurez-vous de l'alignement final. Utilisez le maillet en caoutchouc si nécessaire.
- Commencez à une extrémité et descendez la rampe une installation plus facile.



15.

Installez les capuchons de support

- Enfoncez les capuchons de support dans les bases de poteau. Utilisez le maillet de caoutchouc si nécessaire.

LES FIGURES ET LES INSTRUCTIONS DE CETTE BROCHURE SONT FOURNIES À DES FINS D'ILLUSTRATION SEULEMENT ET NE SONT PAS CENSÉES REMPLACER L'EXPERTISE D'UN PROFESSIONNEL AGRÉÉ. TOUTE INSTALLATION OU UTILISATION DE CE PRODUIT DOIT SE FAIRE EN CONFORMITÉ AVEC LES RÈGLEMENTS DE ZONAGE LOCAUX ET/OU DU CODE DU BÂTIMENT. LE CLIENT ACCEPTE TOUTS LES RISQUES ET LES RESPONSABILITÉS ASSOCIÉS À L'INSTALLATION OU À L'UTILISATION DE CE PRODUIT. LE CONSOMMATEUR OU L'ENTREPRENEUR DOIT PRENDRE TOUTES LES MESURES NÉCESSAIRES POUR ASSURER LA SÉCURITÉ DE TOUTE PERSONNE IMPLIQUÉE DANS LE PROJET Y COMPRIS, MAIS SANS S'Y RESTREINDRE, LE PORT D'ÉQUIPEMENT DE PROTECTION ADÉQUAT. SAUF DANS LES CAS PRÉVUS PAR LA GARANTIE LIMITÉE ÉCRITE, LE GARANT NE FOURNIT AUCUNE AUTRE GARANTIE, EXPRESSE OU IMPLICITE, ET NE POURRA ÊTRE TENU RESPONSABLE D'AUCUN DOMMAGE, INCLUANT TOUT DOMMAGE CONSÉCUTIF.