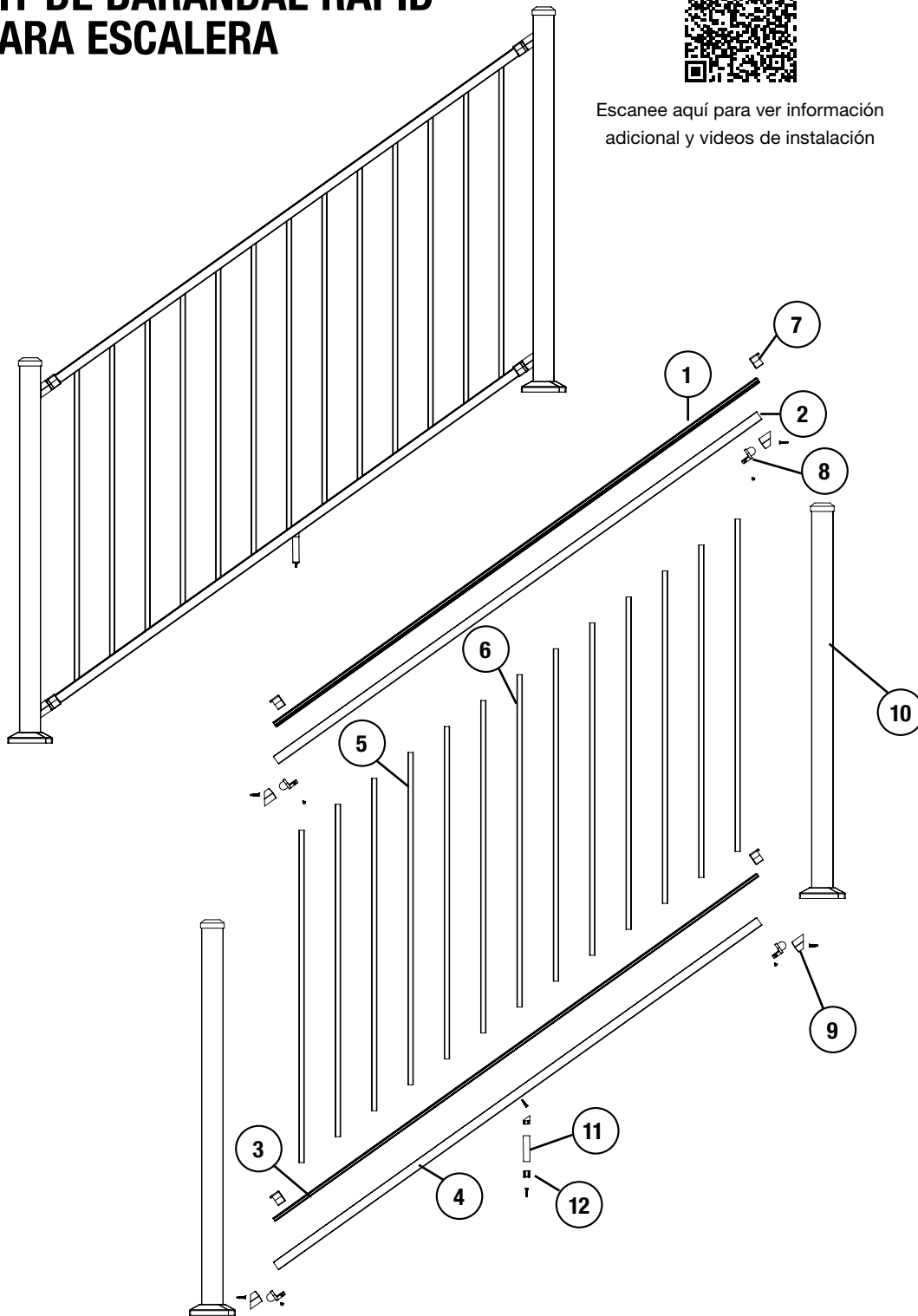


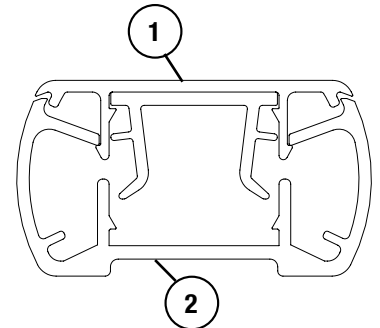
KIT DE BARANDAL RAPID PARA ESCALERA



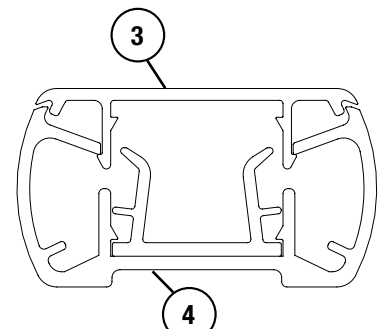
Escanee aquí para ver información adicional y videos de instalación



Perfil de barandal superior



Perfil de barandal inferior



Lista de componentes

1. Tope de barandal superior
2. Base de barandal superior
3. Tope de barandal inferior
4. Base de barandal inferior
5. Balaustre cuadrado de 1.6 cm (5/8 pulg.)
6. Soporte de balaustre de 1.6 cm (5/8 pulg.)
7. Tope de soporte
8. Base de soporte
9. Montura de soporte
10. Conjunto de poste (Se vende por separado)
11. Bloque de protección (bloque de seguridad)
12. Conector del bloque de protección (bloque de seguridad)

*Incluye todos los accesorios
 (10) Tornillos #8 de 1.3 cm (1/2 pulg.)
 (10) Tornillos #10 de 2.5 cm (1 pulg.)

Antes de la construcción:

Consulte a su organismo regulador local para conocer los requisitos especiales de los códigos en su área. La altura usual del barandal es de 91.4 cm (36 pulg.) o 106.7 cm (42 pulg.). Lea completamente las instrucciones para comprender cómo encajan las piezas del producto y cómo cada pieza afecta a las otras.

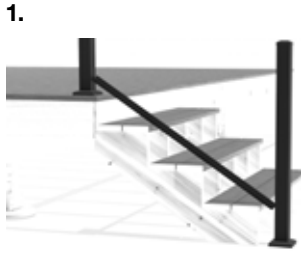
KIT DE BARANDAL RAPID PARA ESCALERA

HERRAMIENTAS NECESARIAS

- Taladro eléctrico
- Broca de 3.2 mm. (1/8 pulg.) de 15.2 cm (6 pulg.) de largo
- Punta Torx T20
- Extensión para punta de 15.2 cm (6 pulg.)
- Martillo de caucho
- Sierra ingletadora
- Lápiz
- Escuadra rápida
- Cinta métrica

NOTAS IMPORTANTES

- Recomendamos **ENCARECIDAMENTE** ver el video de instalación antes de instalar.
- Este conjunto requiere el uso de una extensión larga para destornillador
- No debe ser posible pasar una esfera de 15.2 cm (6 pulg.) entre el barandal inferior y cualquier parte del piso de la escalera
- Este juego de barandal abarca un máximo de 183 cm (72 pulg) entre postes. Haga la medición paralela al ángulo de la escalera para asegurarse de que se ajuste.
- Altura del barandal superior = 91.4 cm (36 pulg) (o 106.7 cm (42 pulg) para el kit de barandal de 42 pulg.).
- El código IRC para la altura del riel de la escalera es de 34 pulg a 38 pulg
- Los soportes giratorios con ángulo compuesto se venden por separado.
- Los soportes de la escalera pueden girar de 27° a 42°



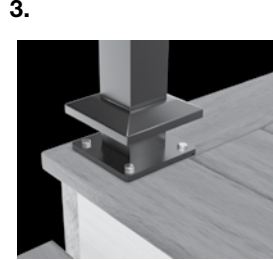
1. Determine la ubicación del soporte inferior

- Tienda una línea recta por los rebordes de la escalera, paralela al ángulo de la escalera.
- Marque una línea en el poste superior 1 pulg. por encima de donde toca la parte inferior de la regla.
- Repita con el otro poste.



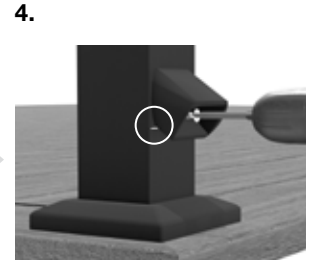
2. Mida y marque la ubicación del soporte superior

- Mida 81.6 cm (32 1/8 pulg.) hacia arriba desde la marca que hizo en el paso uno, y haga una marca para la montura del soporte superior. (96.8 cm (38 1/8 pulg.) para un juego de escalera de 106.7 cm (42 pulg.))
- Repita con el poste inferior.



3. Revise la base del poste

- Si usa una base de poste de una sola pieza, asegúrese de que está instalada antes de continuar.



4. Instale las monturas de los soportes

- Alinee el borde inferior de las monturas para soportes con las marcas de los pasos uno y dos.
- Taladre un orificio piloto y fíjelo con uno de los (2) tornillos de 2.5 cm (1 pulg.) suministrados.
- Las aberturas de las monturas apuntarán hacia abajo en el poste superior y hacia arriba en el poste inferior.



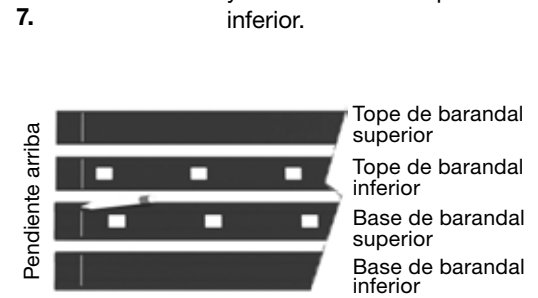
5. Coloque el riel de la base superior centrado entre los postes

- Asegúrese de que esté paralelo al ángulo de la escalera.
- Asegúrese de que los agujeros de los balaustres tengan un espaciado igual a los postes en ambos lados.
- Asegúrese de que los agujeros de los balaustres no estén a menos de 3.8 cm (1 1/2 pulg.) de las monturas de los soportes. Debe mover el barandal hacia un lado hasta que se cumplan las condiciones anteriores.



6. Mida 1.3 cm (1/2 pulg.) desde cada montura de soporte y marque el barandal

- Este espacio es para la separación del soporte.
- Marcar cuál lado del barandal está pendiente arriba.



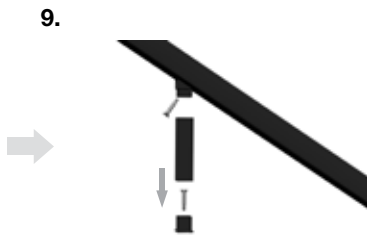
7. Transfiera las marcas a todos los barandales y córtelos

- Los agujeros del balaustre para el barandal inferior se mueven al lado que está pendiente arriba para compensar el ángulo del barandal. Asegúrese de que los extremos de todos los rieles estén alineados antes de transferir las marcas.
- Use una sierra ingletadora equipada para cortar aluminio y corte todos los barandales a las mismas dimensiones.
- Deberá cortar ambos extremos de los barandales para asegurarse de que sean simétricos.



8. Instale las bases de los soportes y los barandales base

- Fije las bases del soporte al extremo inferior de los rieles de la base con un orificio piloto de 3 mm (1/8 pulg.) y (2) tornillos de 1.3 cm (1/2 pulg.) suministrados.
- Fije la base de soporte inferior fijada a las monturas de soporte inferior.
- Fije la base de soporte inferior a la montura de soporte superior. Coloque el barandal base sobre la base del soporte, pero ¡NO LA FIJE!



9. Determine la posición del bloque de protección:

- Coloque los conectores del bloque de protección temporalmente dentro del bloque de protección.
- Mantenga el bloque de protección vertical y deslice el conjunto del bloque de protección bajo la base del barandal inferior hasta que esté en contacto con la huella de la escalera y con el barandal base inferior. **Los kits de 244 cm (8 pies) necesitan dos bloques de protección colocados con espaciamiento uniforme debajo del barandal.*
- Marque la posición de los conectores, quite el barandal base inferior de los soportes y saque los conectores del bloque de protección.
- Fije los conectores del bloque de aplastamiento tanto al riel como a la superficie de rodadura. Utilice una broca de 3 mm (1/8 pulg.) para taladrar orificios guía y, luego, fíjelos con un tornillo de 2.5 cm (1 pulg.) suministrado.



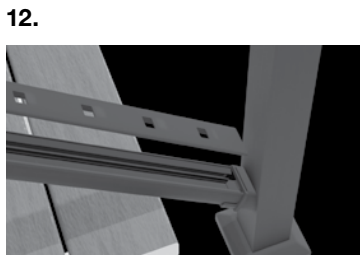
10. Termine de fijar el barandal base inferior

- Conforme baja el barandal base inferior a su posición, asegúrese de que el bloque de protección se instale en los conectores que fijó en el paso anterior.
- Termine de fijar el barandal base inferior a la base del soporte, usando los (2) tornillos de 1.3 cm (1/2 pulg.) incluidos.



11. Fije las bases de soporte a las monturas para soportes

- Fije la base a la montura por el agujero en la parte trasera de la base.
- Use una broca de 3.2 mm. (1/8 pulg.) de 15.2 cm (6 pulg.) de largo para el agujero guía, y un tornillo de 2.5 cm (1 pulg.) con la extensión de punta de 15.2 cm (6 pulg.) para la instalación.
- Repita los pasos aplicables anteriores para fijar el barandal base superior.



12. Instale el tope de barandal inferior. Este barandal es direccional

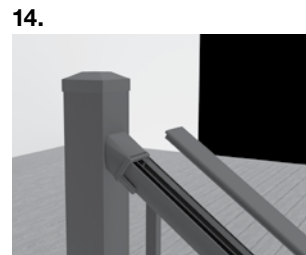
- La tapa del riel inferior tiene recortes de balaustres que se desplazan para tener en cuenta el ángulo del carril.
- Para asegurarse de que los balaustres estén paralelos, instale el riel superior con los cortes del balaustre desplazados hacia ARRIBA hacia el extremo más alto del riel.
- Presione la tapa del riel en el riel base usando un mazo de goma si necesario.
- Comience en un extremo y trabaje hacia abajo del riel para una instalación más fácil.



13.

Instale los balaustres

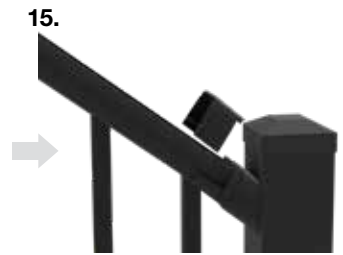
- Inserte los balaustres por el barandal base superior y asíntelos en las aberturas para balaustre del barandal inferior.
- Use un martillo de caucho para asentar completamente los balaustres en el compresor de balaustres del barandal inferior, cuando sea necesario.



14.

Instale el tope del barandal superior

- Oprima el tope del barandal sobre el barandal base superior, asegurándose de que los extremos estén alineados. Use un martillo de caucho si es necesario.
- Comience en un extremo y trabaje hacia abajo del riel para una instalación más fácil.



15.

Instale las cubiertas de soportes

- Oprima las cubiertas de soportes para insertarlas en su lugar en las bases de soportes. Use un martillo de caucho si es necesario.

LOS DIAGRAMAS Y LAS INSTRUCCIONES DE ESTE FOLLETO SOLO TIENEN FINES ILUSTRATIVOS Y NO PRETENDEN SUPLANTAR A LOS PROFESIONALES CERTIFICADOS. CUALQUIER CONSTRUCCIÓN O USO DEL PRODUCTO DEBE HACERSE DE ACUERDO CON TODOS LOS CÓDIGOS LOCALES DE CONSTRUCCIÓN Y DE ZONIFICACIÓN. EL USUARIO ASUME TODOS LOS RIESGOS Y RESPONSABILIDADES ASOCIADOS CON LA CONSTRUCCIÓN O EL USO DE ESTE PRODUCTO. EL USUARIO O CONTRATISTA DEBEN TOMAR TODAS LAS MEDIDAS NECESARIAS PARA GARANTIZAR LA SEGURIDAD DE TODAS LAS PERSONAS INVOLUCRADAS EN EL PROYECTO, INCLUIDO, ENTRE OTROS, EL USO DEL EQUIPO DE SEGURIDAD APROPIADO. A EXCEPCIÓN DE LO CONTENIDO EN LA GARANTÍA LIMITADA POR ESCRITO, EL GARANTE NO PROPORCIONA NINGUNA OTRA GARANTÍA, YA SEA EXPLÍCITA O IMPLÍCITA, Y NO SERÁ RESPONSABLE DE NINGÚN DAÑO, INCLUIDOS DAÑOS CONSECUENTES.