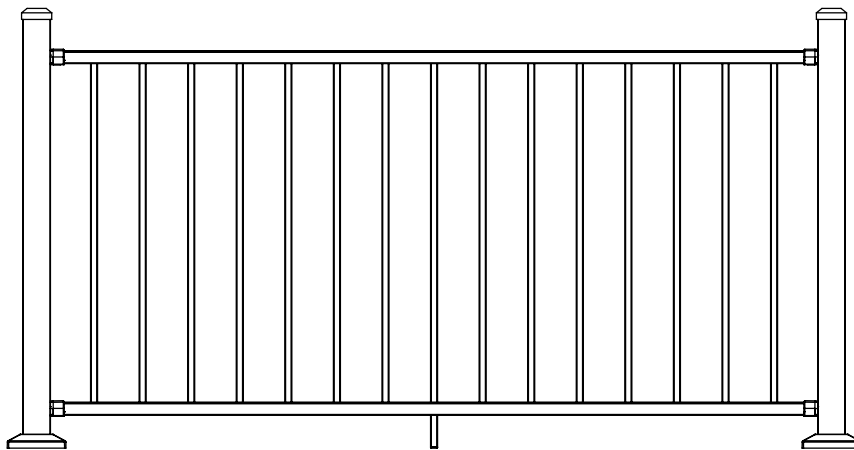


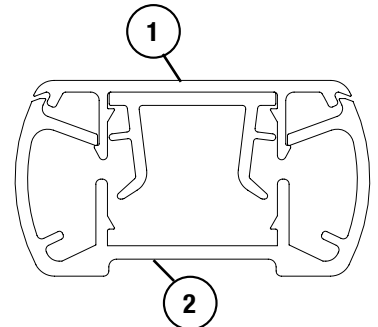
### KIT DE BARANDAL RAPID LINEAL



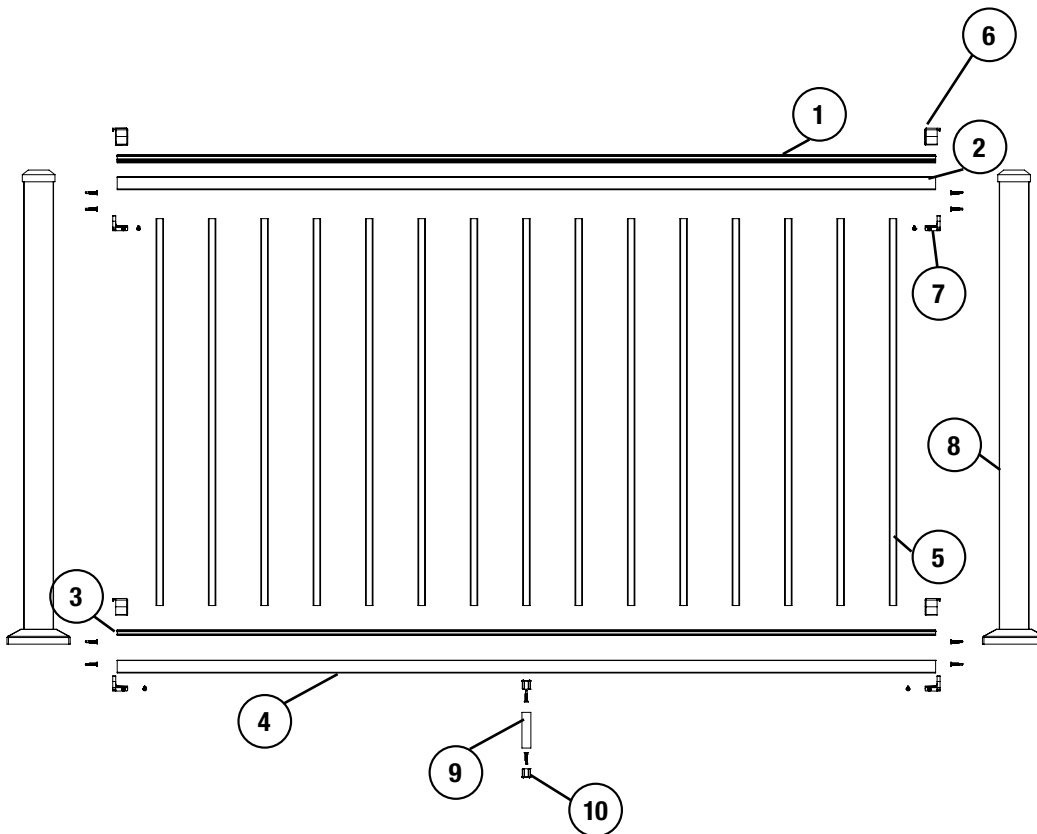
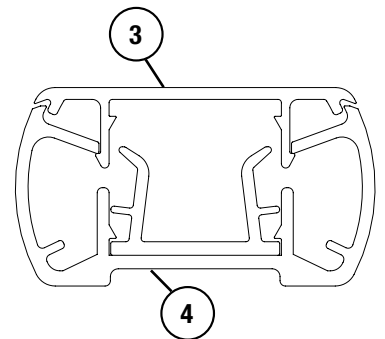
Escanee aquí para ver información adicional y videos de instalación



Perfil de barandal superior



Perfil de barandal inferior



#### Lista de componentes

1. Tope de barandal superior
2. Base de barandal superior
3. Tope de barandal inferior
4. Base de barandal inferior
5. Balaustre cuadrado de 1.6 cm (5/8 pulg.)
6. Tope de soporte
7. Base de soporte
8. Conjunto de poste (Se vende por separado)
9. Cobertura de protección
10. Tapa de cobertura de protección

\*Incluye todos los accesorios

(10) Tornillos #8 de 1.3 cm (1/2 pulg.)

(10) Tornillos #10 de 2.5 cm (1 pulg.)

#### Antes de la construcción:

Consulte a su organismo regulador local para conocer los requisitos especiales de los códigos en su área. La altura usual del barandal es de 91.4 cm (36 pulg.) o 106.7 cm (42 pulg.). Lea completamente las instrucciones para comprender cómo encajan las piezas del producto y cómo cada pieza afecta a las otras.

# KIT DE BARANDAL RAPID LINEAL

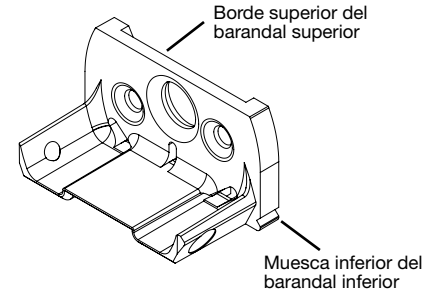
## HERRAMIENTAS NECESARIAS

- Taladro eléctrico
- Broca de 3 mm (1/8 pulg.)
- Punta Torx T20
- Martillo de caucho
- Sierra ingletadora
- Lápiz
- Escuadra rápida
- Cinta métrica
- Abrazadera con barra

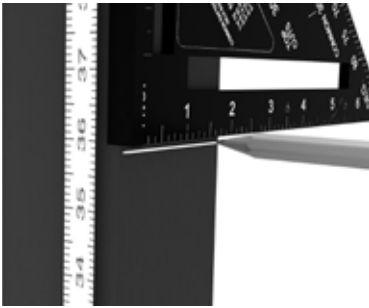
## NOTAS IMPORTANTES

- El juego de 183 cm (6 pies) está diseñado para una separación de 176.5 cm (69 1/2 pulg.) entre los postes, y el juego de 244 cm (8 pies) está diseñado para una separación de 237.5 cm (93 1/2 pulg.) entre los postes
- Los barandales deben ser 1.9 cm (0.75 pulg.) más cortos que la separación entre los postes.
- La separación entre la superficie de la terraza y el barandal inferior = 7.6 cm (3 pulg.)
- Altura del barandal superior = 91.4 cm (36 pulg.) (o 106.7 cm (42 pulg.) para el kit de barandal de 42 pulg.)
- El ángulo horizontal (22.5-44.5 grados y los soportes giratorios con ángulo compuesto se venden por separado.

## MIDA LAS ALTURAS DE LOS BARANDALES EN ESTOS PUNTOS



1.



### Mida y marque las alturas de los barandales

- Mida hasta 91.4 cm (36 pulg.) de la superficie de la terraza y haga una marca en el poste.
- Haga una marca a 7.6 cm (3 pulg.) de la superficie de la terraza para el barandal inferior.

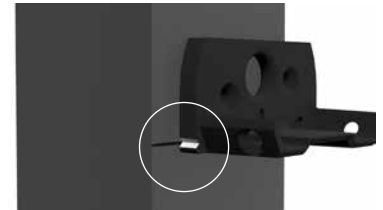
2.



### Instale los soportes superiores

- Alinee la superficie superior de la base del soporte superior con la marca de 91.4 cm (36 pulg.) (106.7 cm (42 pulg.))
- Use una broca de 3 mm (1/8 pulg.) para hacer agujeros guía usando la base del soporte como guía.
- Fijela usando (2) tornillos de 2.5 cm (1 pulg.) incluidos.

3.



### Instale los soportes inferiores

- Alinee la muesca inferior de la base del soporte inferior con la marca de los 7.6 cm (3 pulg.)
- Use una broca de 3 mm (1/8 pulg.) para hacer agujeros guía usando la base del soporte como guía.
- Fijela usando (2) tornillos de 2.5 cm (1 pulg.) incluidos.

4.



### Instale los conectores del bloque de protección

- Fije un conector del bloque de protección bajo el centro del barandal inferior, usando el tornillo incluido.  
*\*Los juegos de 244 cm (8 pies) requieren dos bloques de protección colocados a distancias uniformes debajo del barandal\**
- Fije el otro conector del bloque de protección a la superficie de la terraza, directamente debajo del otro conector, usando el tornillo incluido.

5.



### Instale las bases de los barandales superior e inferior

- Baje las bases de los barandales e insértelas en los soportes.
- Use una broca de 3 mm (1/8 pulg.) para hacer agujeros guía en la base del barandal. Use la base del soporte como guía.
- Fijela usando (4) tornillos de 1.3 cm (1/2 pulg.) incluidos.
- Use una abrazadera con barra para ayudarlo a fijar el barandal al soporte.

6.

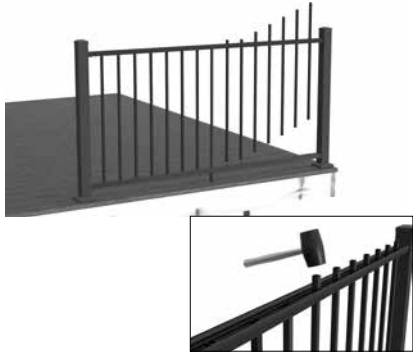


### Instale la tapa del barandal superior

- La tapa del barandal inferior tiene aberturas para balaustres.
- Inserte el tope del barandal en el barandal base, usando un martillo de caucho si es necesario.
- Comience en un extremo y trabaje hacia abajo para facilitar la instalación.

NOTA: Consulte los diagramas anteriores para identificar los barandales apropiados.

7.



8.



#### Instale los balaustres

- Inserte los balaustres por el barandal superior y a través de los agujeros cuadrados de la tapa del barandal inferior.
- Oprima los balaustres firmemente hacia abajo dentro del compresor de balaustres dentro del barandal inferior.
- Use un mazo de goma para asentar completamente los balaustres en la tira del compresor.

#### Instale la tapa del barandal superior y las tapas de los soportes

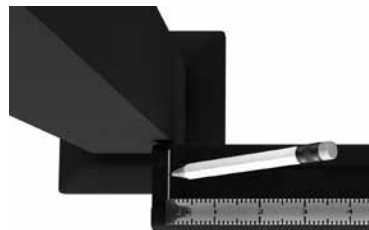
- Oprima la tapa del barandal sobre el barandal base superior - use un martillo de caucho si es necesario
- Oprima las tapas de soportes para insertarlas en su lugar en las bases de soportes - use un martillo de caucho si es necesario.
- Comience en un extremo y trabaje hacia abajo para facilitar la instalación.

## INSTRUCCIONES DE MODIFICACIÓN PARA LONGITUD A LA MEDIDA



#### Coloque el barandal centrado entre los postes

- Asegúrese de que los agujeros de los balaustres tengan un espaciado igual a los postes en ambos lados
- **IMPORTANTE:** si la separación hasta el primer agujero de balaustre es menor a 5.1 cm (2 pulg.), debe desplazar el barandal hacia un lado hasta que las separaciones sean iguales y mayores a 5.1 cm (2 pulg.)



#### Mida 1 cm (3/8 pulg.) a partir del poste y marque el barandal en ambos extremos.

- Este espacio es para la separación del soporte



#### Transfiera las marcas a todos los barandales y córtelos

- Use una sierra ingletadora equipada para cortar aluminio y corte todos los barandales a las mismas dimensiones.

LOS DIAGRAMAS Y LAS INSTRUCCIONES DE ESTE FOLLETO SOLO TIENEN FINES ILUSTRATIVOS Y NO PRETENDEN SUPPLANTAR A LOS PROFESIONALES CERTIFICADOS. CUALQUIER CONSTRUCCIÓN O USO DEL PRODUCTO DEBE HACERSE DE ACUERDO CON TODOS LOS CÓDIGOS LOCALES DE CONSTRUCCIÓN Y DE ZONIFICACIÓN. EL USUARIO ASUME TODOS LOS RIESGOS Y RESPONSABILIDADES ASOCIADOS CON LA CONSTRUCCIÓN O EL USO DE ESTE PRODUCTO. EL USUARIO O CONTRATISTA DEBEN TOMAR TODAS LAS MEDIDAS NECESARIAS PARA GARANTIZAR LA SEGURIDAD DE TODAS LAS PERSONAS INVOLUCRADAS EN EL PROYECTO, INCLUIDO, ENTRE OTROS, EL USO DEL EQUIPO DE SEGURIDAD APROPIADO. A EXCEPCIÓN DE LO CONTENIDO EN LA GARANTÍA LIMITADA POR ESCRITO, EL GARANTE NO PROPORCIONA NINGUNA OTRA GARANTÍA, YA SEA EXPLÍCITA O IMPLÍCITA, Y NO SERÁ RESPONSABLE DE NINGÚN DAÑO, INCLUIDOS DAÑOS CONSECUENTES.