

Remarque : Avant de commencer les travaux, veuillez vous renseigner auprès de l'organisme de réglementation local pour connaître les exigences réglementaires spécifiques à votre région. Entreposer sur une surface plane et laisser s'acclimater aux conditions du chantier avant l'installation. Pour obtenir les meilleurs résultats, suivez les instructions d'installation simples suivantes, en prêtant une attention particulière à l'espacement, à la distance et aux exigences en matière de fixation.

Les planches DecoXorators Venture ne conviennent pas à un usage structurel. Elles **ne doivent** pas être utilisées comme éléments porteurs tels que les poteaux, solives, poutres ou longerons. Il convient de prendre les mêmes précautions de bon sens lors de la manipulation de DecoXorators Venture que pour le bois ou d'autres matériaux de construction. Il est recommandé de porter un masque protecteur contre la poussière et des lunettes de protection afin d'éviter toute irritation possible due à la sciure de bois et aux copeaux. Les gants aideront à protéger les mains. Il faut se laver les mains après tout travail de construction.

Outils nécessaires

- Perceuse/visseuse
- Foret de perceuse de 4,8 mm (3/16 po) pour le perçage préalable des vis de surface ou de bouchon pro
- Scie circulaire avec lame à pointe au carbure
- Vis de terrasse en bois composite de 6,35 cm (2½ po) (attache de surface)
- Vis de terrasse en bois composite revêtu d'époxy Cap-Tor® xd de 6,98 cm (2¾ po) (attache de surface dissimulée)
- Système d'attaches dissimulées Pro Plug® (attache de surface dissimulée)
- Ruban à mesurer
- Crayon
- Lunettes de sécurité

Avis aux installateurs

- NE PAS utiliser de perceuses à percussion sans fil
- Ajustez la vitesse de la perceuse entre 1500 et 1750 tr/min.
- Le couple de torsion ne devrait pas dépasser 23 livres-pouces
- Percer les nœuds ou le bois dur à l'avance

Assistance à l'installation

Si vous avez besoin d'aide pendant votre processus d'installation :



Contactez-nous au
DecoXorators.com/Contact-Us
Ou en appelant le 800-556-8449

Considérations relatives à la température

Faites attention à la chaleur excessive provenant de sources extérieures. Celles-ci peuvent être des cheminées, des chauffages, des grils, des reflets de verre à faible émissivité, etc. Le verre à faible émissivité est conçu pour réduire la quantité d'énergie entrant dans la structure sur laquelle il est monté en la réfléchissant/redirigeant ailleurs. Cette redirection peut entraîner des poches concentrées d'énergie lumineuse en dehors des facteurs environnementaux pris en compte lors de la conception de ce produit. Pour éviter cela, contactez le fabricant de verre à faible émissivité pour leurs recommandations.

Impact de la couleur sur la température.

Bien que tous les produits de platelage, composite, bois, etc. chauffent en raison de l'exposition au soleil, la couleur joue un rôle dans les légères différences dans l'ampleur de l'augmentation de la chaleur. Plus la couleur est foncée, plus elle peut devenir chaude et inversement, plus la couleur est claire, moins elle sera affectée, bien que les deux le soient tout de même.

Avis :

Surface de la terrasse

Le platelage Venture est conçu pour être utilisé uniquement dans les terrasses, les rampes et les escaliers.

Électricité statique

L'accumulation d'électricité statique sur les platelages peut se produire de la même manière que sur les moquettes ou d'autres vêtements ou tissus à base de plastique, et peut se produire en raison de certaines conditions atmosphériques.

Débord

Le platelage Venture présente un débord maximal de 25 mm (1 po) à l'extrémité de la planche et doit être soutenu s'il déborde de plus de 6,35 mm (1/4 po) le long du bord de la planche.

Encochage

Chaque fois qu'une encoche est nécessaire autour d'un obstacle tel qu'un poteau ou un bâtiment, la planche de terrasse doit être entièrement soutenue autour de la zone affectée.

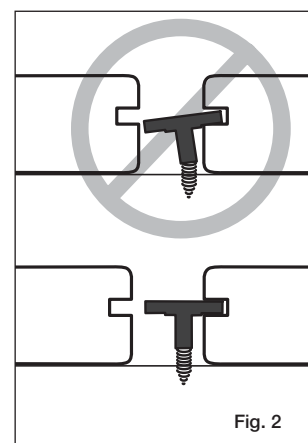
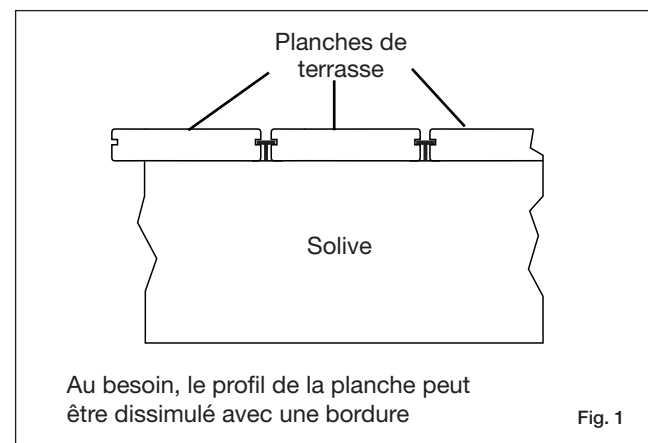
Espacement et écart

Comme la plupart des matériaux de construction, la terrasse composite se dilate ou se contracte en fonction de la température de son environnement. Pour tenir compte de cela, référez-vous aux informations ci-dessous.

- Espacement latéral : 6,4 mm (1/4 po)
- Espacement de bout en bout en fonction de la température d'installation :

0 °C (32° F) et en dessous	1 °C (33° F) à 26 °C (79° F)	27 °C (80° F) et au-dessus
Espace de 8 mm (5/16 po)	Espace de 6,4 mm (1/4 po)	Espace de 3,2 mm (1/8 po)

- Prévoyez une distance de 6,4 mm (1/4 po) entre tous les matériaux de platelage et toute structure ou poteau permanent.



Sous-structure

Avant d'installer votre platelage, examinez la sous-structure pour vous assurer qu'il n'y a pas de fixations ou d'autres objets dépassant de la surface supérieure du cadre de la terrasse et que toutes les solives sont bien à niveau.

La terrasse composite s'adapte à la forme de la surface en dessous, ce qui entraînera des creux ou des bosses dans des solives non nivelées. Afin d'éviter tout mouvement des planches et des supports, des cales doivent être placées tous les 1,2 m (4 pi) à 1,8 m (6 pi) entre les solives.

Espacement entre les solives

Avant de commencer les travaux, veuillez vous renseigner sur les normes de construction locales ; pour le Canada, veuillez vous reporter à la norme BD21-017. Les platelages Deckorators, comme tous les produits de terrasse en bois et en matériau composite, exigent une ventilation et un drainage appropriés en vue d'en prolonger la longévité. Lorsque vous utilisez une solive d'au moins 5 x 15 cm (2 x 6 po) reposant sur le bord, et si l'écart latéral suggéré est de 6,4 mm (1/4 po), il doit y avoir un espace libre minimum de 5 cm (2 po) entre le bord inférieur des solives et le sol pour assurer une ventilation appropriée. Un drainage adéquat est aussi nécessaire afin d'éviter une accumulation d'eau sous la terrasse.

Installation standard : 40,6 cm (16 po) centre à centre

Zones commerciales/utilisées intensivement et motifs de platelage diagonal : 30,5 cm (12 po) centre à centre

Considérations spéciales : Le propriétaire ou l'entrepreneur doit installer des renforts solides aux endroits où l'on prévoit des charges ponctuelles importantes et prolongées, telles que celles exercées par les barbecues, les chauffe-patios, etc. Ce pontage doit être installé perpendiculairement aux solives de terrasse à 30,5 cm (12 po) centre à centre dans la (les) zone(s) où la (les) charge(s) ponctuelle(s) seront appliquées.

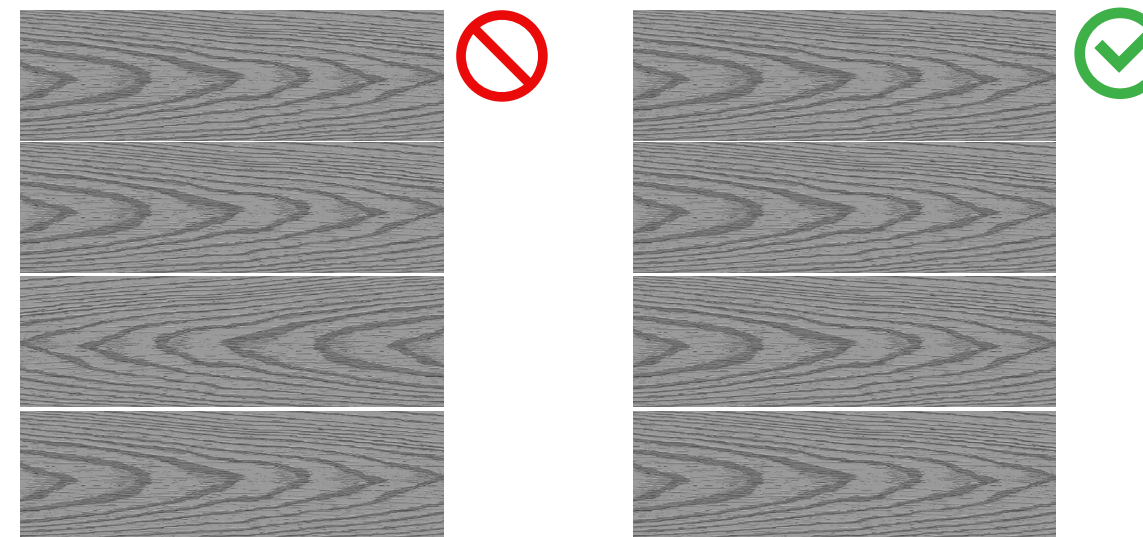
Installation de platelage

Couleur et motif

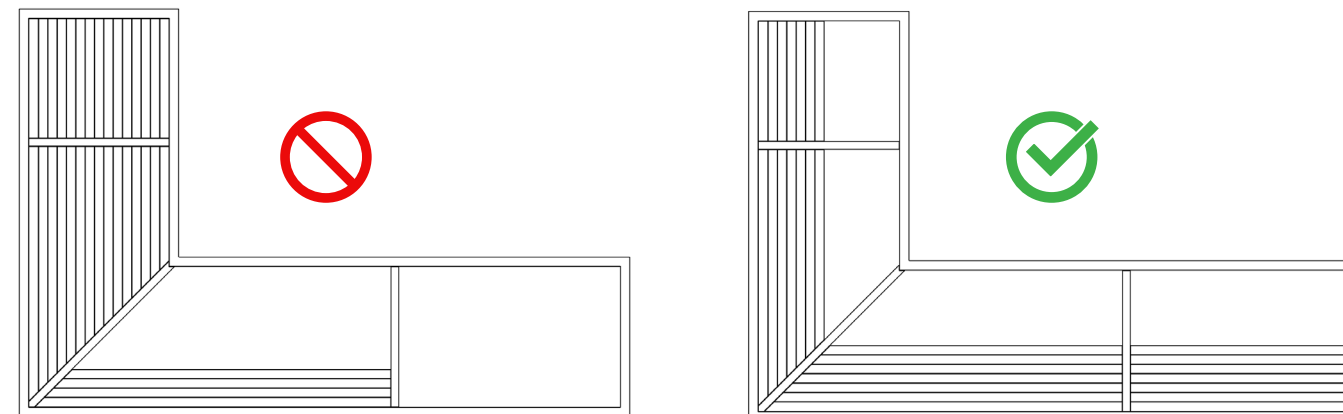
Le platelage Venture est conçu en tenant compte de la variation du bois naturel et leur fabrication intègre une gamme de nuances naturelles afin de mieux imiter le bois véritable. Pour de meilleurs résultats, disposez le platelage sur le cadre avant l'installation et mélangez les planches pour obtenir l'effet désiré, surtout lorsque vous utilisez du matériel provenant de plusieurs unités. N'oubliez pas d'observer les planches sous différents éclairages pour obtenir le meilleur rendu possible. L'installation des planches vaut acceptation des planches. L'installation du platelage implique l'acceptation de l'apparence du platelage. Il est recommandé d'acheter tout le matériel nécessaire en une seule fois, car les cycles de fabrication peuvent produire des couleurs légèrement différentes. N'installez pas si la différence de couleur n'est pas acceptable.

Pose des planches :

Afin d'éviter toute source d'insatisfaction, il est recommandé de prêter attention au sens du grain du platelage et de le poser de manière à ce que le grain soit orienté dans la même direction.



Pour que les espaces soient toujours alignés, vous devez monter toutes les sections d'une terrasse simultanément. Cela vous permettra d'ajuster au fur et à mesure les variations naturelles de la largeur de la planche. Tracer une ligne pour commencer la pose du platelage, puis mesurer toutes les 2 ou 3 rangées à partir de la ligne originale.



Découpage

Lame circulaire de 25,4 cm (10 po) à 40-80 dents (Carbide)

Lame circulaire de 30,5 cm (12 po) à 40-80 dents (Carbide)

Pour les platelages en bois-plastique composite :

- Utilisez une lame de finition en carbure à dents fines pour couper
- Utilisez un couteau tout usage ou une scie sauteuse pour terminer les coupes aux endroits où la scie circulaire ne peut complètement se rendre. (marquage au dos si nécessaire)
- Utilisez la scie sauteuse pour couper des ouvertures destinées aux saillies. (3-5 dents par cm sur la lame)
- Si nécessaire, utilisez une lime large ou du papier à poncer à grain moyen pour nettoyer les bords coupés.
- Utilisez un couteau tout usage pour couper les fibres ou les brins. (dans le rare cas où un brin ou une fibre dépasse de la planche, ne le tirez pas.)
- Si vous utilisez une lame peinte, vous pouvez éliminer les résidus de peinture à l'aide d'un papier abrasif à grain moyen.

Fixations

Pour une liste d'attaches recommandées et compatibles, veuillez visiter www.Deckorators.com/FastenerInfo

Les attaches recommandées sont celles recommandées par le fabricant de platelages Deckorators. Les attaches compatibles sont celles qui ont été testées et dont l'utilisation a été recommandée avec les platelages Deckorators par leur fabricant. L'utilisation d'une attache non recommandée n'annulera pas la garantie sur les terrasses Deckorators; toutefois, dans l'éventualité d'un problème causé par une attache non recommandée, toute réclamation de garantie éventuelle sera refusée.

Fixation de surface :

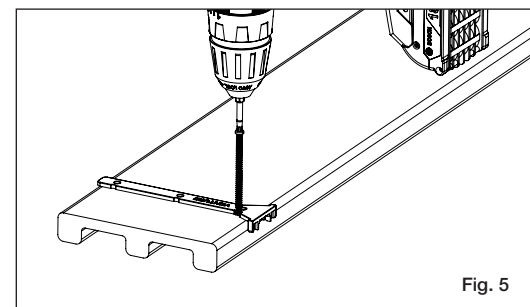
En vue de faciliter l'installation, nous vous recommandons d'utiliser des vis de terrasse en bois composite résistantes à la corrosion de 6,9 cm (2 3/4 po). Ces vis aident à minimiser l'effet « champignon » qui se produit parfois avec des attaches de terrasse standard. Prépercez toujours un avant-trou et fraisez avant d'insérer les vis. (Fig. 6.) Assurez-vous que les vis sont enfoncées à fleur de la surface de la terrasse.

Fixation dissimulée :

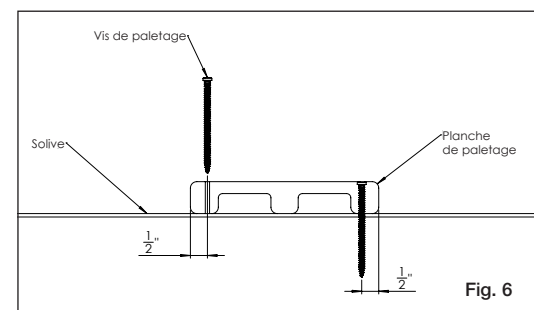
En vue de faciliter l'installation, nous vous recommandons d'utiliser des vis de terrasse en bois composite revêtu d'époxy Cap-Tor® xd de 6,9 cm (2-3/4 po) avec vis Pro Plugs. Ces vis aident à minimiser l'effet « champignon » qui se produit parfois avec des attaches standard. Prépercez toujours un avant-trou avant d'insérer les vis. Les vis doivent être enfoncées à l'aide de l'outil Pro Plug® Hidden Fastener pour s'assurer qu'elles seront enfoncées au niveau prédéfini sous la surface de la terrasse (diag).

Installation - Placement des vis

A) Pour la fixation de toutes les planche de terrasse, il est recommandé d'utiliser l'outil de repérage afin de garantir un positionnement précis des vis dans les zones lobées les plus épaisses (fig. 5). Vous pouvez soit marquer l'emplacement à l'aide de l'outil de repérage pour le préperçage, soit utiliser les encoches situées sur le côté de l'outil pour prépercer les trous destinés aux vis. Pour plus d'informations et d'instructions sur l'utilisation de l'outil de localisation, veuillez visiter www.Deckorators.com/locatortool.com.

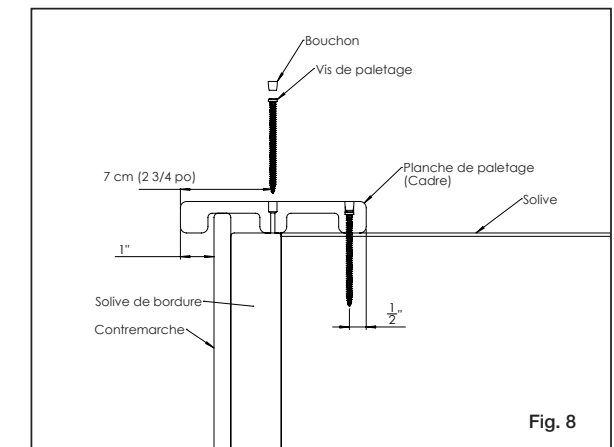
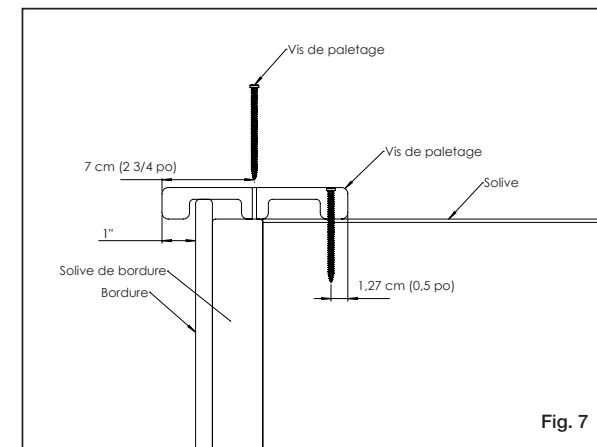


B) Fixation de surface standard : Utilisez deux attaches par planche de terrasse à chaque solive. Les vis doivent être placées à 1,3 cm (0,5 po) des deux bords pour s'assurer qu'elles sont dans la zone lobée la plus épaisse.

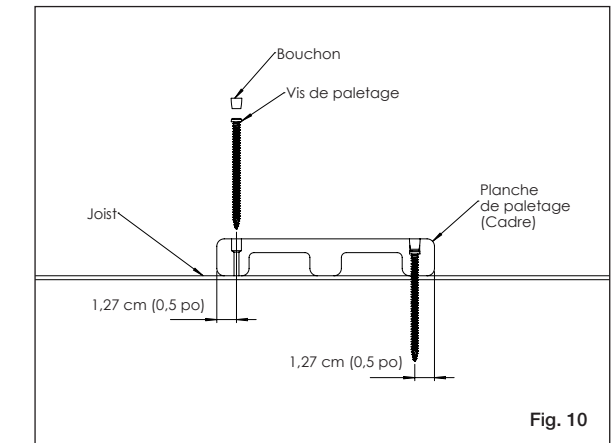
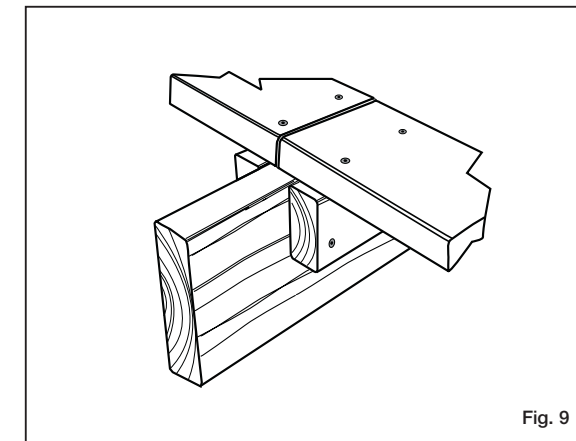


Installation - Placement des vis, suite

C) Fixation de surface en cadre photo : Utilisez deux attaches par planche de terrasse. La vis dans la solive de rive doit être placée à 1,3 cm (0,5 po) ou 6,9 cm (2-3/4 po) du bord de la planche de terrasse.



D) Fixation des extrémités des planches : Pour tout platelage où deux planches se rejoignent bout à bout sur une solive, vous devez ajouter d'autres cales (fig. 9/10). Les vis doivent être placées à 1,3 cm (0,5 po) des deux bords pour s'assurer qu'elles sont dans la zone lobée la plus épaisse. Les vis doivent également être placées à au moins 1-1/2 po de l'extrémité coupée des planches de terrasse. Faites attention à ne pas trop serrer les vis près des extrémités de la planche.



Installation des planches rainurées

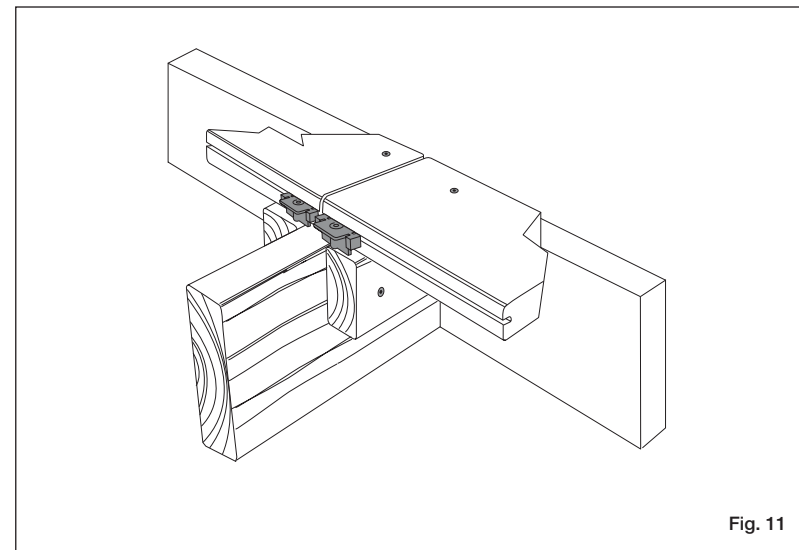
Attaches

Pour une installation simplifiée, notre attache s'insère dans la fente de chaque côté de la planche de terrasse ce qui élimine le préperçage et offre une surface de terrasse sans attache. Les planches de terrasse exigent des attaches traditionnelles sur les bords extérieurs et intérieurs de la terrasse.

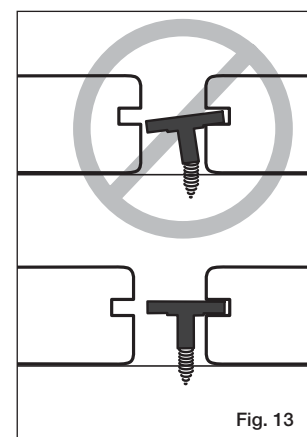
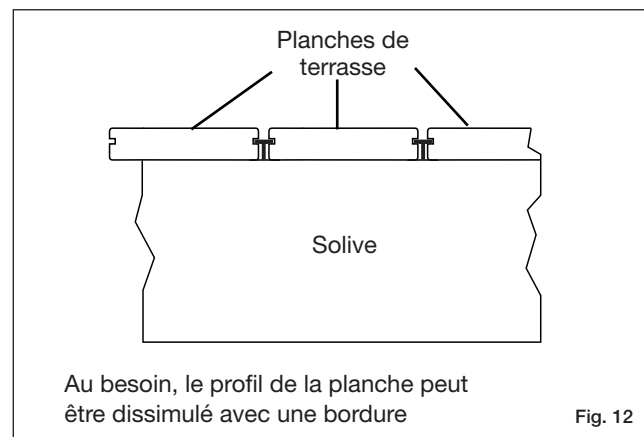
Étape 1 Commencez par fixer le bord extérieur de la première planche à la solive de bordure tous les 40,64 cm (16 po). Pour cela, nous vous recommandons d'utiliser des vis de terrasse en bois composite, résistantes à la corrosion de 6,3 cm (2 1/2 po). Ces vis aident à minimiser l'effet « champignon » qui se produit parfois avec des attaches standard. Elles peuvent aussi réduire la quantité de perçage préalable et de fraisage.

Remarque : Si vous utilisez des vis de patio à gros filetage, prépercez toujours un avant-trou et fraisez avant d'insérer les vis. Les vis doivent être enfoncées jusqu'à affleurer la surface. Ne pas trop serrer. Utilisez une attache par planche tous les 40,64 cm (16 po).

Étape 2 Utilisez deux attaches par planche de terrasse à chaque solive. Pour tout platelage où deux planches se rejoignent bout à bout sur une solive, des cales supplémentaires doivent être utilisées pour un soutien adéquat des extrémités des planches (Fig. 11). Prépercez toujours un avant-trou lorsque vous attachez tous les 3,8 cm (1-1/2 po) des extrémités de la planche, que vous utilisiez des vis de bois ou de composite. Ne resserrez pas trop les vis aux extrémités de la planche.



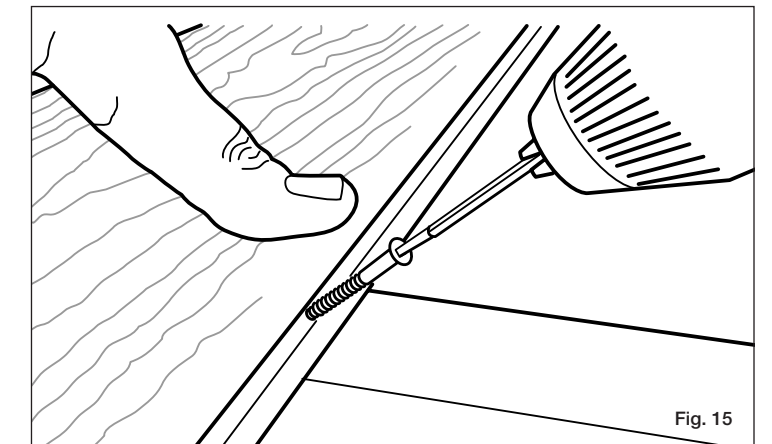
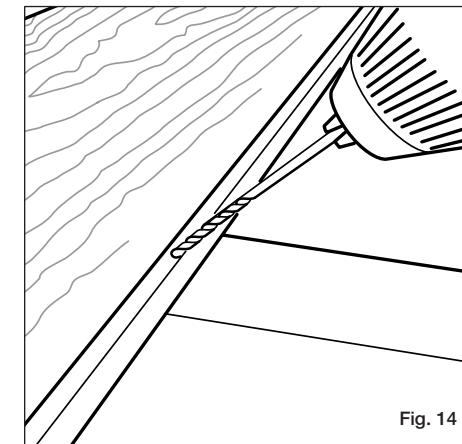
Étape 3 De l'autre côté de la planche, placez une attache dissimulée Stowaway dans la rainure et centrez-la sur la solive (fig. 12). Vissez la vis fournie à un angle de 90° à travers l'attache et enfoncez-la jusqu'à ce qu'elle affleure. Ne pas trop serrer. Les ailes de l'attache doivent demeurer au même niveau que la solive afin que la prochaine planche s'insère correctement (fig. 13).



Installation des planches rainurées (suite)

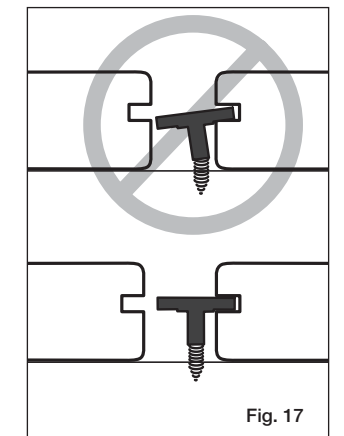
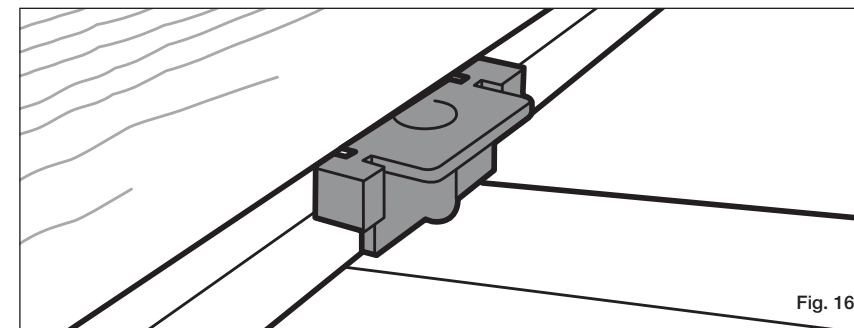
Étape 4 Installez une attache à chaque emplacement de solive. Glissez la planche suivante en place de manière à ce que les ailes des fixations précédentes s'emboîtent dans la rainure située sur le côté de la planche. Assurez-vous que l'espace entre les planches soit de 6,4 mm (1/4 po).

Étape 5 Pour éviter que les planches intérieures ne bougent avec le temps, il faut les fixer au centre de leur longueur à l'aide d'une vis en acier inoxydable n° 8 de 5 cm (2 po). Ceci garanti que la planche de terrasse demeure en place au centre de chaque planche et permet au platelage de s'élargir/se contracter aux extrémités. Pré-percez dans la rainure de la planche de terrasse avec un foret de 3,18 mm (1/8 po) (fig. 14). Insérez la vis dans la rainure afin qu'elle affleure le fond de la rainure (fig. 15). Ceci vous permettra de bien insérer une attache cachée Stowaway dans la rainure.



Étape 6 Installez la pince de l'attache dissimulée Stowaway par-dessus la vis et centrez-la sur la solive. Fixez à l'aide d'une vis pré réglée à un angle de 90° à travers l'attache dissimulée Stowaway et enfoncez-la jusqu'à ce qu'elle affleure le clip (Fig. 16). Les ailes de l'attache doivent demeurer au même niveau que la solive afin que la prochaine planche s'insère correctement (fig. 17).

Remarque : Pour couper une rainure sur un côté de la planche de terrasse, nous recommandons d'utiliser une fraise pour rainure en T de 0,4 cm (5/32 po).



Installation des planches rainurées (suite)

Étape 7 Installez une attache à chaque emplacement de solive le long de la longueur de la planche. Pour les installations où les planches de terrasse sont posées bout à bout au niveau des solives, il faut ajouter un bloc de 20 cm (8 po) à l'aide d'une attache dissimulée Stowaway à l'extrémité de chaque planche (Fig. 18 et Fig. 19). Assurez-vous d'espacer les planches selon la description précédente.

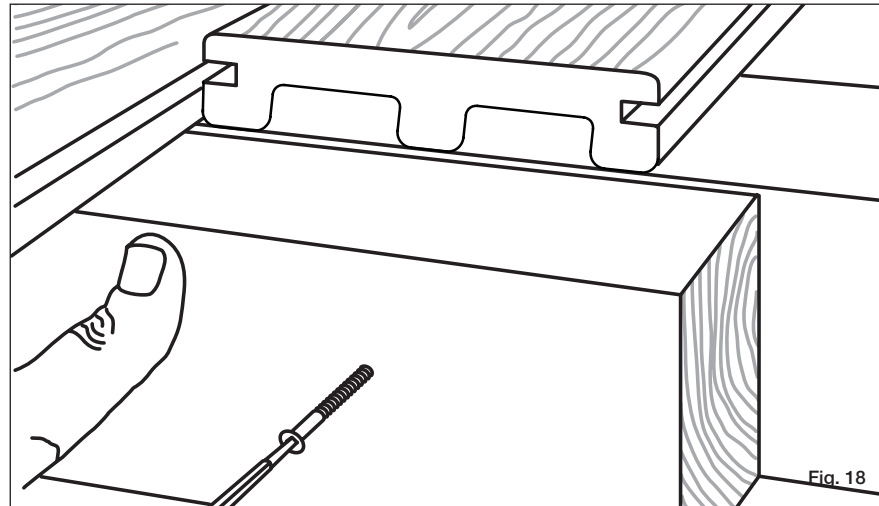


Fig. 18

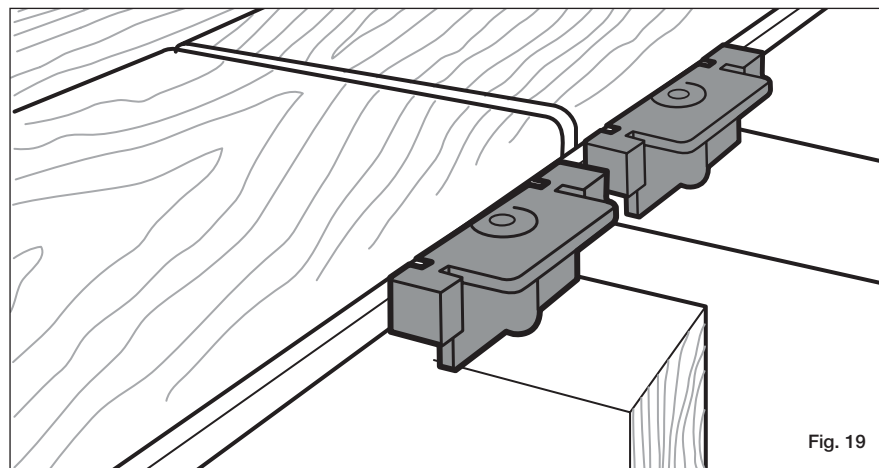


Fig. 19

Étape 8 Répétez le processus pour chaque planche jusqu'à ce que le bord extérieur de la dernière planche soit attaché avec les vis. Utilisez la bordure pour dissimuler le profil de la planche et empêcher le déplacement de la planche avec le temps. Veuillez vous référer aux instructions d'installation de la bordure pour la méthode de fixation approuvée pour les planches de bordure.

Étape 9 Si vous n'utilisez pas de bordure, tout le périmètre de la terrasse doit être fixé à la solive du bord avec les vis. Utilisez deux vis par solive sur le périmètre de la planche. Ces vis seront invisibles après l'installation du garde-corps. Le platelage devrait être attaché avec des vis lorsqu'il est utilisé en tant que marches d'escalier.

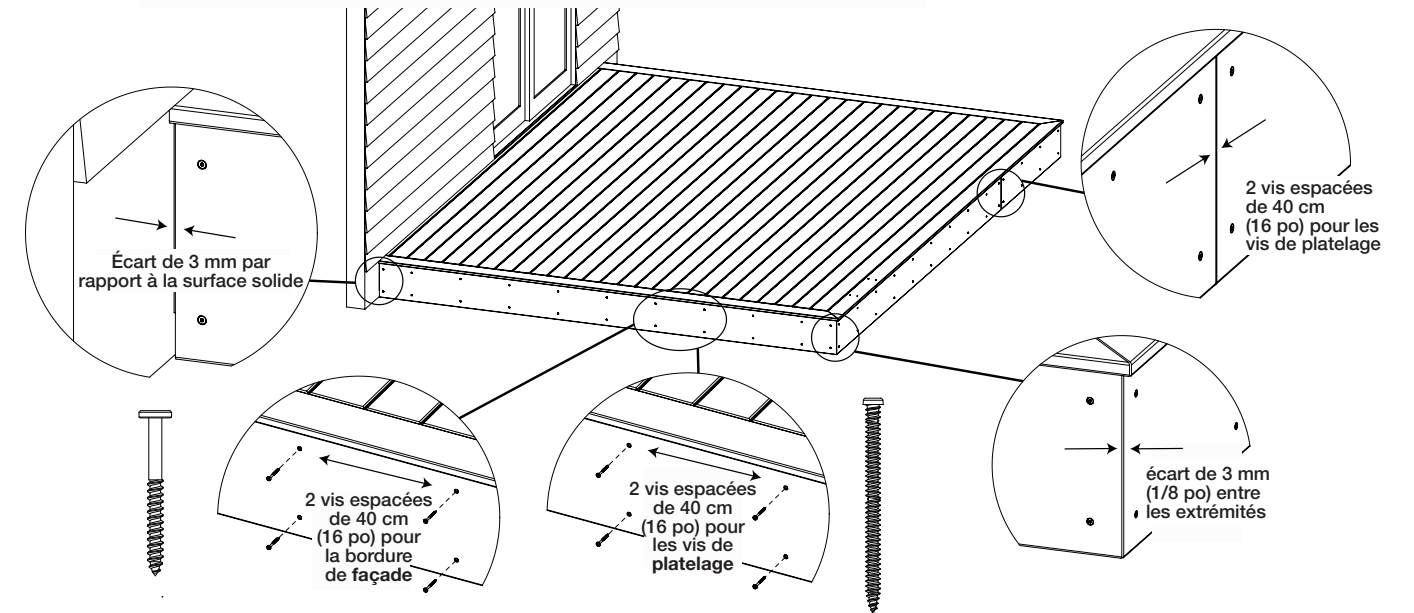
INSTRUCTIONS D'INSTALLATION DE LA BORDURE VENTURE

Outils et articles nécessaires

- Perceuse/visseuse
- Foret de perceuse de 1/8 po
- Scie circulaire avec lame à pointe au carbure
- Vis de terrasse en bois composite de 6,35 cm (2½ po).
- Ruban à mesurer
- Crayon de menuisier
- Lunettes de sécurité

Avis aux installateurs

- NE PAS utiliser de perceuses à percussion sans fil
- Ajustez la vitesse de la perceuse entre 1500 et 1750 tr/min.
- Le couple de torsion ne devrait pas dépasser 2,61 Nm (23 livres-pouces)
- Percez les nœuds ou le bois dur à l'avance



Fixez la bordure à la solive de jante à l'aide de 2 vis espacées d'au plus 41 cm (16 po) de centre à centre lorsque vous utilisez des fixations de bordure et de 30 cm (12 po) de centre à centre avec des fixations de terrasse. Percez au préalable tous les trous dans la bordure à l'aide du foret prévu à cet effet afin d'obtenir un trou adapté aux vis de fixation. Si vous utilisez des vis de terrasse de couleur assortie, prépercez-les à l'aide d'un foret de 4,8 mm (3/16 po). Attachez la bordure d'une extrémité à l'autre ou à partir du centre jusqu'à chaque extrémité. Ne fixez jamais la bordure des deux extrémités au centre. Laissez un espace de 3,2 mm (1/8 po) entre les extrémités de la bordure à l'endroit où deux pièces se rejoignent ou à l'endroit où une pièce rencontre une surface solide (c.-à-d. un coin ou un mur de bâtiment) pour permettre l'expansion du matériau. Utilisez l'une des configurations d'installation recommandées ci-dessous pour obtenir de meilleurs résultats. N'installez pas la planche de bordure au même niveau que le platelage perpendiculaire (voir les figures 20-21 pour les configurations possibles pour dissimuler les solives 2x10 et 2x12).

Remarque : Les bordures Deckorators ne conviennent pas à un usage structurel. Elles ne doivent pas être utilisées comme membres portant une charge principale comme poteaux, solives, poutres ou longerons. Les mêmes précautions courantes s'appliquent en manipulant les produits Deckorators et le bois ou tous les autres matériaux de construction. Il est recommandé de porter un masque protecteur contre la poussière et des lunettes de protection afin d'éviter toute irritation possible due à la sciure de bois et aux copeaux. Les gants aideront à protéger les mains. Il faut se laver les mains après tout travail de construction.

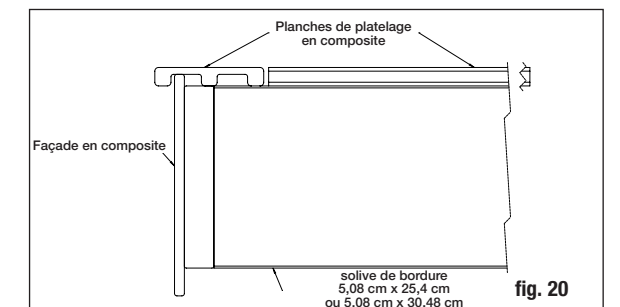


fig. 20

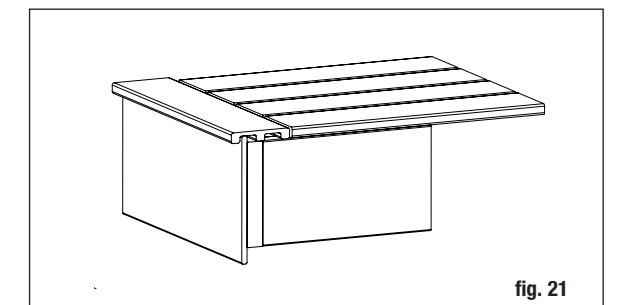


fig. 21

INSTRUCTIONS D'INSTALLATION DES MARCHES DE PLATELAGE VENTURE

Outils et articles nécessaires

- Perceuse/visseuse
- Foret de perceuse de 1/8 po
- Scie circulaire avec lame à pointe au carbure
- Vis de terrasse en bois composite de 6,35 cm (2½ po).
- Ruban à mesurer
- Crayon de menuisier
- Lunettes de sécurité

Avis aux installateurs

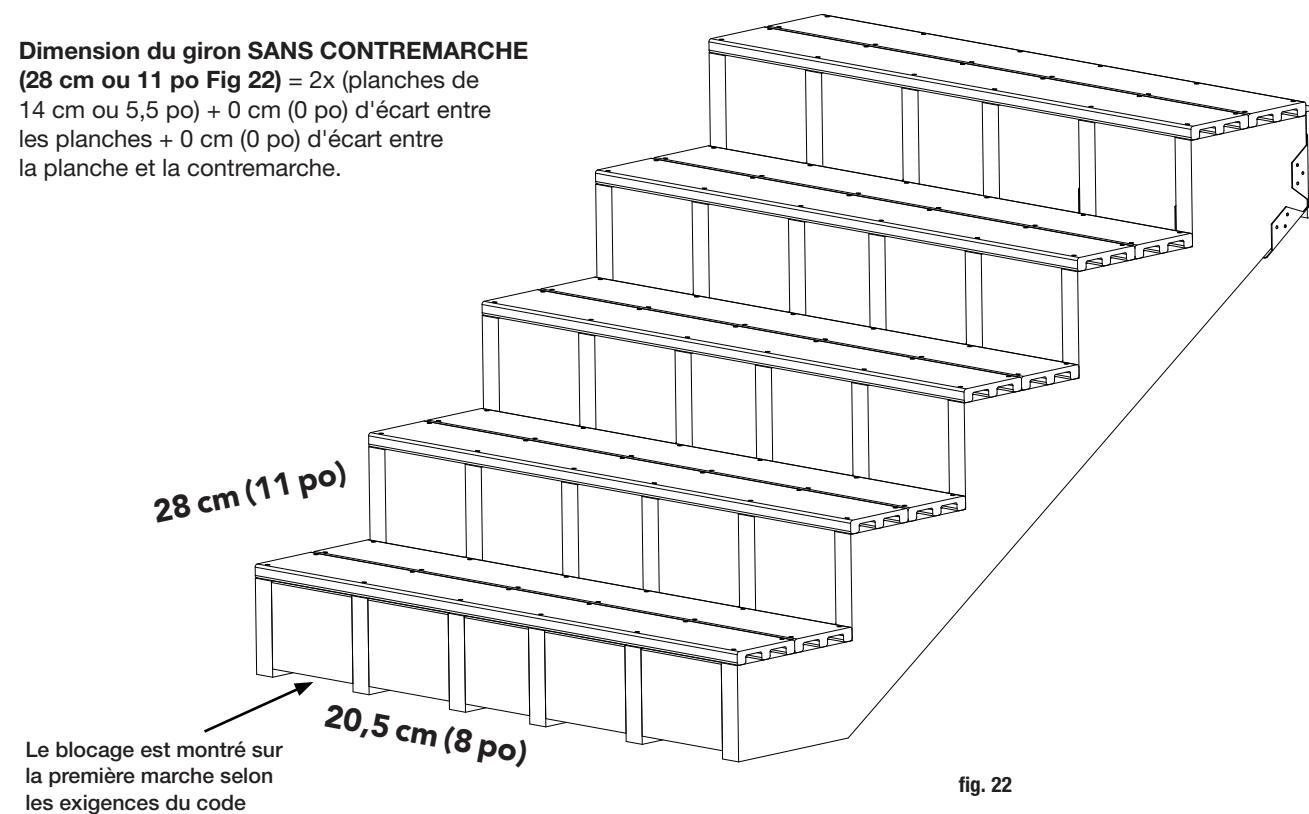
- NE PAS utiliser de perceuses à percussion sans fil
- Ajustez la vitesse de la perceuse entre 1500 et 1750 tr/min.
- Le couple de torsion ne devrait pas dépasser 2,61 Nm (23 livres-pouces)
- Percez les nœuds ou le bois dur à l'avance

Avant de commencer les travaux, veuillez vous renseigner auprès de l'organisme de réglementation local pour connaître les exigences réglementaires spécifiques à votre région. Entreposer sur une surface plane et laisser s'acclimater aux conditions du chantier avant l'installation. Pour obtenir les meilleurs résultats, suivez les instructions d'installation simples suivantes, en prêtant une attention particulière à l'espacement, à la distance et aux exigences en matière de fixation.

Espacement des limons d'escalier non pris en charge

À utiliser uniquement avec les solives d'escalier – Les limons doivent être espacés de pas plus de 20,3 cm (8 po) de centre à centre.

Dimension du giron SANS CONTREMARCHE (28 cm ou 11 po Fig 22) = 2x (planches de 14 cm ou 5,5 po) + 0 cm (0 po) d'écart entre les planches + 0 cm (0 po) d'écart entre la planche et la contremarche.



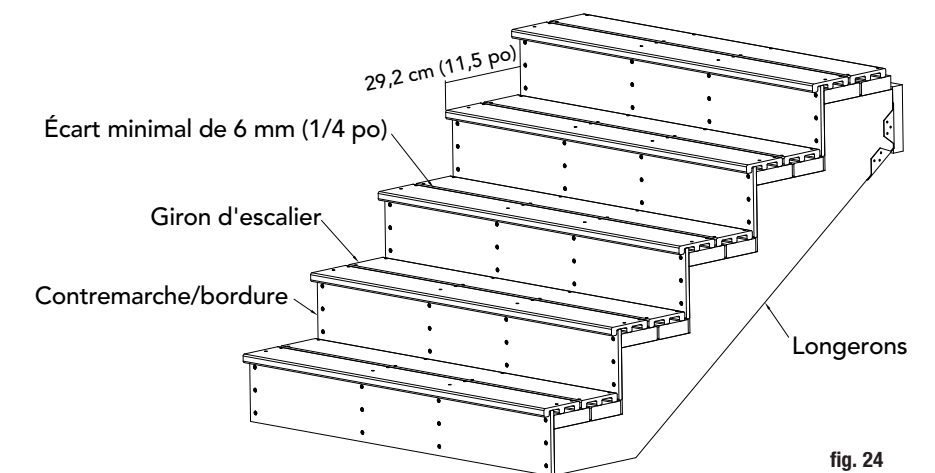
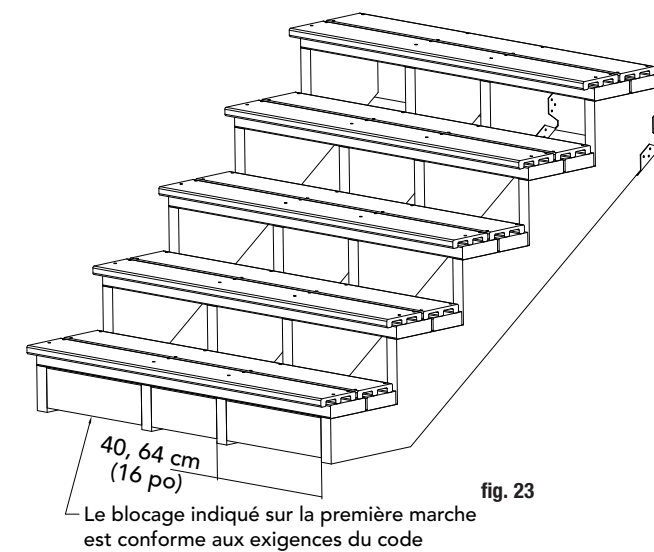
Espacement des marches soutenues par le contremarche

Option de support complet

En cas d'utilisation de giron soutenus, l'espacement entre les solives et les limons de l'escalier est de 40,6 cm (16 po) au maximum centre à centre (il est fortement recommandé d'utiliser une plaque d'appui de 2 x 4). Pour les usages commerciaux, l'espacement maximal entre les solives d'escalier est de 20 cm (8 pouces) centre à centre.

Prévoyez un écart d'au moins 3 mm (1/8 po) entre les extrémités des planches. Prévoyez une distance de 0,63 cm (1/4 po) entre tous les matériaux du giron d'escalier et toute structure ou tout poteau permanents.

Dimension du giron AVEC CONTREMARCHE (29,21 cm ou 11,5 po Fig 23 et Fig. 24) = 2x (14 cm ou 5,5 po de planches) + 0,63 cm (0,25 po) d'espace entre les planches + 0,63 cm (0,25 po) d'espace entre la planche et la contremarche.



Fixations

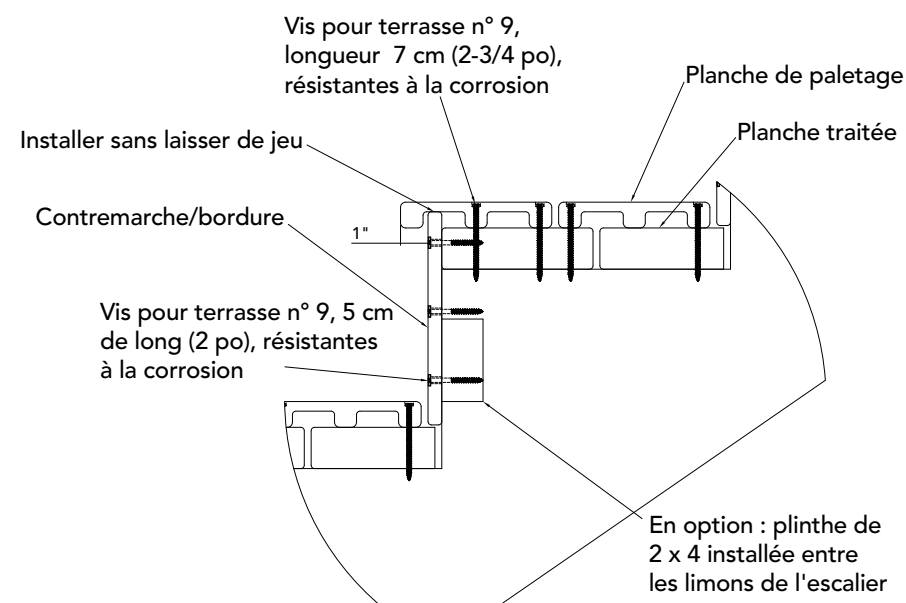
Pour une liste des attaches recommandées et compatibles, veuillez visiter le <http://deckorators.com/plan-install/literature.aspx>.

Les attaches recommandées sont celles recommandées par le fabricant des girons d'escalier Deckorators. Les attaches compatibles sont celles qui ont été testées et dont l'utilisation a été recommandée avec les girons d'escalier Deckorators par leur fabricant. L'utilisation d'une attache non recommandée n'annulera pas la garantie sur les platelages Deckorators; toutefois, si un problème survient au giron d'escalier causé par une attache non recommandée, toute réclamation de garantie correspondante sera refusée.

En vue de faciliter l'installation, nous vous recommandons d'utiliser des vis de terrasse en bois composite résistantes à la corrosion de 6,9 cm (2 3/4 po). Ces vis aident à minimiser l'effet « champignon » qui se produit parfois avec des attaches standard. Elles peuvent aussi réduire la quantité de perçage préalable et de fraisage. Si vous utilisez des vis de terrasse à gros filetage, prépercez toujours un avant-trou et fraisez avant d'insérer les vis.

Les vis doivent être insérées de manière à être à égalité avec la surface du giron d'escalier Deckorators. Ne pas trop serrer.

Utilisez deux attaches par planche de giron d'escalier au niveau de chaque limon. Pour tout giron d'escalier où deux planches se rencontrent bout à bout, un limon supplémentaire est requis afin que chaque extrémité soit soutenue. Prépercez toujours un avant-trou et fraisez les extrémités de la planche lorsque vous utilisez des vis à composite. Faites attention à ne pas trop serrer les vis près des extrémités de la planche. La contremarche/bordure Venture (bois-plastique composite) doit être installée bien serrée au bas de la planche qui sert de nez de giron, et fixée avec (3) vis de terrasse en composite #10 x 5 cm (2 po) par solive. La planche de giron en débord doit être ajustée contre le rebord en saillie ou ne pas dépasser de plus de 2,5 cm (1 po). Il est fortement recommandé d'installer une planche de soutien derrière la planche de contremarche/bordure afin d'éviter que les coups de pied ne l'endommagent au fil du temps.



Variation de couleur

Comme la majorité des composites, les girons d'escalier Deckorators auront des variations de couleur d'une pièce à l'autre. Ceci est causé par les variations naturelles des fibres du bois et des polymères. Il est recommandé d'acheter tout le matériel au giron d'escalier au même moment, car la couleur peut varier légèrement selon les cycles de fabrication. N'installez pas si la différence de couleur n'est pas acceptable.

Prévention de la formation de moisissures

La moisissure peut être ennuyeuse sur toute surface extérieure des édifices, peu importe le matériau. Si les conditions sont favorables, elle se développera sur le bois, le plastique, le béton, le métal et autres surfaces. La formation de moisissure se rencontre surtout dans des endroits à l'ombre et constamment humides. Les spores du milieu naturel sont transportées par le vent et atterrissent couramment sur les surfaces de terrasse. Il est important de noter que l'apparence de moisissure est une fonction de la nature, non pas nécessairement une défaillance du matériau où on la retrouve.

Nettoyage

Un lavage périodique avec du savon/détergent doux et de l'eau aidera à retirer la saleté de surface. Ceci aidera aussi à prévenir l'accumulation de pollen, débris et spores pouvant causer et accélérer la croissance de moisissure. Attention : Il ne faut pas utiliser de pulvérisateur puissant pour « pulvériser » la moisissure ou les saletés de la surface de la terrasse. La nature abrasive d'un jet d'eau pourrait potentiellement causer des dommages en enfonçant les spores plus profondément dans le matériau, ce qui pourrait ensuite créer un problème plus difficile à corriger. Utilisez uniquement une laveuse à pression avec buse à jet plat pour mouiller délicatement ou rincer les surfaces de terrasse en bois ou composite.

Il y a de nombreux produits de nettoyage extérieur et nettoyant de terrasse disponibles au détail. N'utilisez que des nettoyeurs prévus pour l'application. Les instructions fournies par le fabricant doivent être respectées. Certains produits de nettoyage et inhibiteurs peuvent être plus efficaces que d'autres selon les conditions environnementales auxquelles votre terrasse est soumise. Il est toujours préférable de tester le nettoyant dans un petit endroit en retrait avant de l'appliquer à toute la terrasse (www.deckorators.com).

Inhibiteurs de moisissure

Tout comme pour les produits de nettoyage pour terrasses, il existe plusieurs produits anti-moisissure disponibles dans les magasins de peinture, les magasins de bricolage, les boutiques en ligne et les grandes surfaces de bricolage afin d'empêcher la formation de moisissures à long terme. Pour tout produit choisi, assurez-vous de lire, de comprendre et de suivre toutes les instructions fournies par le fabricant. Selon les facteurs environnementaux affectant votre terrasse, certains produits de nettoyage préventif peuvent être plus efficaces que d'autres. Il faudra peut-être essayer plus d'un produit. Pour l'entretien préventif continu, suivez les recommandations du fabricant. Remarque : Les planches Deckorators ne conviennent pas à une utilisation structurale. Elles ne doivent pas être utilisées comme membres portant une charge principale comme poteaux, solives, poutres ou longerons. Il convient de prendre les mêmes précautions de bon sens lors de la manipulation des produits Deckorators que pour le bois ou d'autres matériaux de construction. Il est recommandé de porter un masque protecteur contre la poussière et des lunettes de protection afin d'éviter toute irritation possible due à la sciure de bois et aux copeaux. Les gants aideront à protéger les mains. Il faut se laver les mains après tout travail de construction.

Manipulation.

- **Utiliser un équipement approprié** : Utiliser un chariot élévateur professionnel pour les charges lourdes et porter un équipement de sécurité approprié lors de la manutention.
- **Assurez-vous d'avoir suffisamment d'aide** : Il est recommandé que deux personnes déplacent les planches en raison de leur poids et de leur longueur.
- **Soulevez, ne les traînez pas** : Évitez de traîner ou de faire glisser les planches, en particulier lorsque vous les empilez, afin de ne pas les rayer ni les endommager.
- **Protégez-les** : Laissez les emballages de protection sur les planches pendant le stockage et la manutention afin de les protéger des rayures et de la poussière de chantier.

Rangement

- **Trouvez un lieu approprié** : Entrez le platelage dans un endroit sec, bien ventilé et couvert afin de le protéger de l'humidité, du soleil et des températures extrêmes.
- **Utilisez une surface plane** : Entrez les planches à plat sur une surface plane et dure. Évitez de stocker directement sur le sol, l'herbe ou des surfaces inégales.
- **Élevez les planches** : Placez les planches sur des palettes ou des blocs de bois afin de les surélever par rapport au sol et de permettre la circulation de l'air.
- **Soutenez les planches** : Placez des supports ou des cales tous les 300 mm sur toute la longueur des planches afin d'éviter qu'elles ne s'affaissent ou ne se déforment.
- **Couvrez les planches** : Si vous stockez la pile à l'extérieur, couvrez-la d'une bâche d'extérieur respirante et résistante afin de la protéger des intempéries tout en permettant à l'air de circuler.

Procédures d'installation

- **Portez un équipement de protection individuelle (EPI) approprié** : Portez toujours des lunettes de sécurité, des gants et un masque anti-poussière lorsque vous coupez ou manipulez le matériau afin de vous protéger de la poussière et des débris. Il est également conseillé de porter des vêtements à manches longues et des pantalons.
- **Utilisez les outils appropriés** : Utilisez une lame de scie à dents fines (de préférence à pointe carbide) pour obtenir des coupes nettes et réduire la poussière. Utilisez les bonnes vis spécialement conçues pour les terrasses en composite afin d'éviter tout dommage et toute déformation.
- **Assurez-vous que la ventilation est adéquate** : Si vous effectuez des travaux de découpe à l'intérieur, veuillez assurer une bonne ventilation afin d'éviter l'accumulation de poussière et de fumées.
- **Assurez-vous que le lieu de travail est toujours sécurisé** : Soyez prudent lorsque vous travaillez sur des surfaces surélevées et respectez toutes les pratiques standard de sécurité dans le domaine de la construction.
- **Lavez-vous les mains après les travaux** : Lavez-vous les mains après les travaux de construction afin d'éliminer toute poussière ou débris.

Préparation et installation

- **Laissez les planches s'acclimater** : Laissez les planches composites s'acclimater à la température et aux conditions locales pendant au moins 24 heures avant l'installation.
- **Vérifiez les codes de construction** : Avant de commencer, vérifiez auprès du service local chargé de la construction que vous respectez bien toutes les normes et exigences en vigueur.
- **Inspectez la sous-structure** : Examinez les solives et la sous-structure existantes afin de détecter tout signe de pourriture, de moisissure ou de dommage. Effectuez les réparations nécessaires avant d'installer le nouveau platelage.
- **Respectez un espacement adéquat** : Laissez des espaces libres entre les planches, conformément aux recommandations du fabricant, afin de permettre les fluctuations de température et d'éviter tout flambage.
- **Envisagez une barrière de protection** : Si vous utilisez un chauffe-patio utilisez une barrière thermique protectrice et vérifiez auprès du fabricant qu'elle est compatible avec les terrasses composite.
- **Utilisez les attaches appropriées** : Testez vos vis sur un morceau de bois de rebut pour vous assurer qu'elles ne « s'évasent » pas (qu'elles ne provoquent pas de gonflement à la surface de la planche).
- **Traitez les déchets de manière appropriée** : Mettre au rebut conformément à la réglementation locale.

Sécurité après l'installation

- **Inspectez régulièrement** : Inspectez régulièrement la terrasse afin de détecter tout signe d'usure, de dommages ou de problème de sécurité, et intervenez rapidement.
- **Soyez attentif aux limites de poids** : Respectez les limites de poids et évitez de placer des charges excessives sur la terrasse.
- **Évitez les glissades** : Assurez-vous que le platelage respecte les normes en matière de prévention des glissades, en particulier par temps humide.

Remarque : Les planches Deckorators ne conviennent pas à une utilisation structurale. Elles ne doivent pas être utilisées comme membres portant une charge principale comme poteaux, solives, poutres ou longerons. Les mêmes précautions courantes s'appliquent en manipulant Deckorators que le bois ou autres matériaux de construction. Il est recommandé de porter un masque protecteur contre la poussière et des lunettes de protection afin d'éviter toute irritation possible due à la sciure de bois et aux copeaux. Les gants aideront à protéger les mains. Il faut se laver les mains après tout travail de construction.

LES DIAGRAMMES ET INSTRUCTIONS DE CETTE BROCHURE SONT FOURNIS À DES FINS D'ILLUSTRATION SEULEMENT ET NE SONT PAS CENSÉS REMPLACER L'EXPERTISE D'UN PROFESSIONNEL AGRÉÉ. TOUTE CONSTRUCTION OU UTILISATION DU PRODUIT DOIT ÊTRE CONFORME À TOUTS LES CODES DE ZONAGE OU DE CONSTRUCTION LOCAUX. LE CONSOMMATEUR ASSUME TOUTS LES RISQUES ET RESPONSABILITÉS LIÉS À LA CONSTRUCTION OU À L'UTILISATION DE CE PRODUIT. LE CONSOMMATEUR OU L'ENTREPRENEUR DOIT PRENDRE TOUTES LES MESURES NÉCESSAIRES POUR ASSURER LA SÉCURITÉ DE TOUTES LES PERSONNES IMPLIQUÉES DANS LE PROJET, Y COMPRIS, MAIS SANS S'Y LIMITER, LE PORT DE L'ÉQUIPEMENT DE SÉCURITÉ APPROPRIÉ. SAUF INDICATION DANS LA GARANTIE LIMITÉE ÉCRITE, LE GARANT NE FOURNIT PAS D'AUTRE GARANTIE, EXPRESSE OU IMPLICITE, ET NE SERA PAS RESPONSABLE DES DOMMAGES, Y COMPRIS DES DOMMAGES CONSÉCUTIFS.