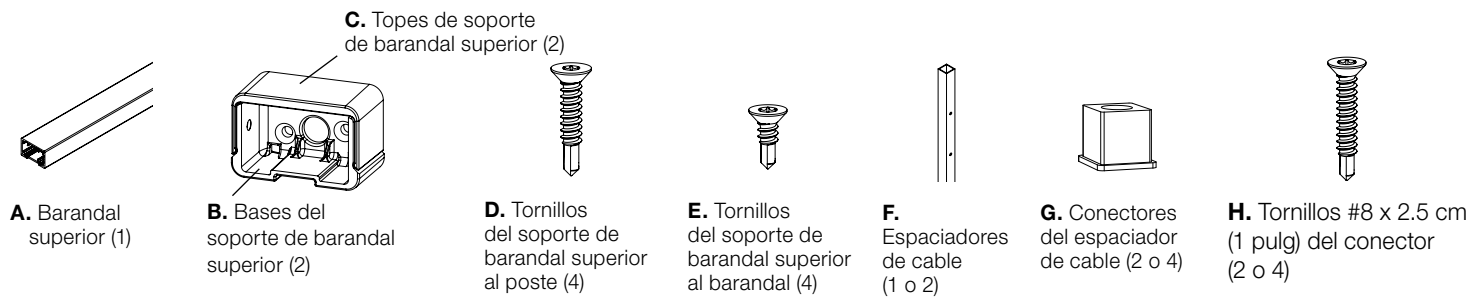
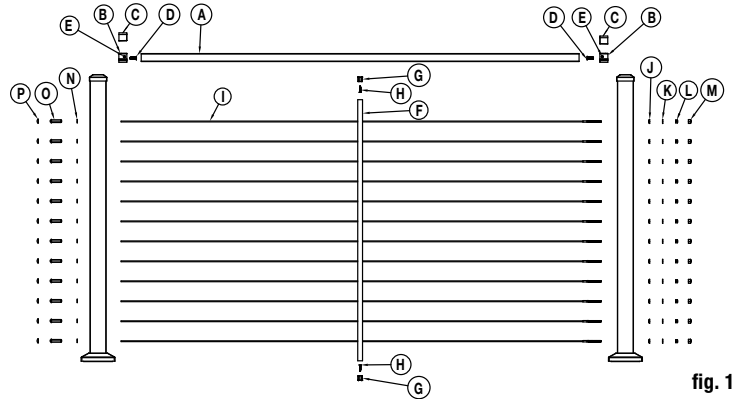


Herramientas y artículos necesarios

- Taladro/destornillador eléctrico
- Sierra ingletadora o circular con hoja con puntas de carburo
- Escuadra de carpintero con marcas
- Nivel de carpintero
- Lápiz de carpintero
- Llave ajustable o dados para pernos, etc.
- Lentas de seguridad/goggles
- Mazo de caucho
- Cinta métrica
- Tornillos tirafondo
- Llave Allen de 3/16 pulg.



Partes incluidas

- A. Barandal superior (1)
- B. Bases del soporte de barandal superior (2)
- C. Topes de soporte de barandal superior (2)
- D. Tornillos #10 x 2.5 cm (1 pulg.) del soporte al poste (4)
- E. Tornillos #8 x 1.3 cm (1/2 pulg) del soporte al barandal (4)
- F. Espaciador de cable (1 o 2)
- G. Conectores del espaciador (2 o 4)
- H. Tornillos #8 x 2.5 cm (1 pulg) del conector (2 o 4)

Se venden por separado:

- Juegos de poste para cable, según sean necesarios para la disposición de la terraza

Disponibles para terminación, línea, esquina, mitad de escalera y parte inferior de escalera

- 10 juegos de cable por cada tramo de 91 cm (36 pulg.) de altura o 12 por cada tramo de 107 cm (42 pulg.) de altura, que contienen:

Nota: hay juegos de cable disponibles con longitudes de 1.5, 3, 4.5, 6, 7.6, 9.1, 12.2 o 15.2 m (5, 10, 15, 20, 25, 30, 40 o 50 pies)

- I. Cable
- J. Casquillo del vástago
- K. Arandela de acero inoxidable para metal
- L. Tuerca de seguridad de latón
- M. Cubierta de tuerca
- N. Arandela de Delrin
- O. Conector con seguro
- P. Tapa del conector con seguro

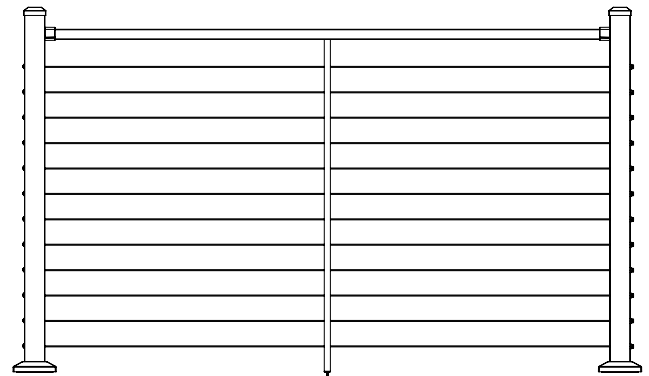


fig. 2

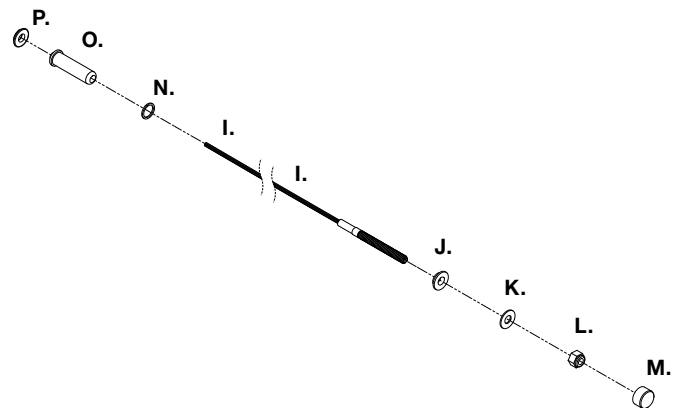


fig. 3

Instrucciones de instalación del barandal en línea

Antes de la construcción:

Revise los requisitos del código de construcción y de su agencia reguladora local para ver la altura requerida del barandal y la separación máxima entre la superficie de la terraza y la parte inferior del barandal (hueco inferior). Las alturas comunes para los barandales son de 91 cm (36 pulg.) o 107 cm (42 pulg.). Este barandal está diseñado para un hueco inferior de 7.6 cm (3 pulg.). Lea completamente las instrucciones para barandales en línea para entender cómo se arma el producto y la manera en que cada pieza afecta a las demás. *Nota: use herramientas limpias para reducir la contaminación de las superficies de acero inoxidable. Recomendamos usar herramientas nuevas con chapa de cromo para proteger los conectores del acero crudo. Evite hacer instalaciones con herramientas oxidadas, ya que dejan depósitos de óxido en la superficie de los conectores. Después de la instalación, recomendamos limpiar completamente las piezas de acero inoxidable con un limpiador especial para acero inoxidable y un paño suave y limpio, para eliminar los depósitos de carbono de la superficie.*

Paso 1 Determine la disposición y cantidad de postes para barandal que necesitará para su terraza. El espaciamiento de los postes es de 183 cm (6 pies) o 244 cm (8 pies) de centro a centro. Los postes están disponibles con perforaciones para postes de terminación, de línea y de esquina. Es posible hacer muchas disposiciones. Por ejemplo: Una terraza de 3.7 x 4.9 m (12 x 16 pies) anexa a un edificio con una abertura de acceso de 1.2 m (4 pies) en un lado requerirá 8 postes en total (fig. 4). Usar más de 2 postes de esquina por tramo de cable limitará su capacidad para aplicar una tensión apropiada a los cables, así que es recomendable posicionar los postes dobles alejados del área donde desea tener menos interferencia para la vista. *Nota: no instale el cable hasta después de haber instalado todos los postes, barandales y espaciadores.*

Paso 2 Instalación de postes: Para instalar los postes, fije la base de aluminio a la superficie de la terraza. Posicione el poste de manera que el sujetador entre en la viga del piso y asegúrese de que el piso de terraza esté firmemente sujeto a la viga en la ubicación del poste. Es necesario colocar bloques o monturas estructurales apropiadas debajo del material del piso para terraza cuando fije el poste a una terraza con marco de madera, porque el piso para terraza por sí mismo no está aprobado como montura estructural (fig. 5).

Paso 3 Asegúrese de usar los postes de terminación y de línea en los lugares correctos y con la orientación correcta. El agujero con diámetro más grande en los postes de terminación debe voltear al lado opuesto del tramo de cable. Posicione el conjunto de poste sobre el sitio en donde se fijará a la terraza. La base tiene cuatro agujeros de montaje de 9.5 mm (3/8 pulg.). Cuando determine la posición definitiva, marque las ubicaciones de los agujeros de base. Quite el conjunto del poste y taladre agujeros de 6 mm (15/64 pulg.) en los puntos marcados, atravesando el piso para terraza y llegando al bloque estructural.

Paso 4 Vuelva a colocar el conjunto del poste con la placa niveladora insertada entre la terraza y la base del poste, y alineado con los agujeros taladrados. Inserte los sujetadores del poste (**NO INCLUIDOS**) y apriételos parcialmente. Use un nivel para ajustar los tornillos de nivelación con una llave Allen de 3/16 pulg. hasta que el poste esté totalmente vertical. Apriete por completo los sujetadores del poste para fijar la base a la estructura de la terraza. *Nota: se recomienda usar tornillos tirafondo de 8 mm (5/16 pulg x 10.1 (4 pulg.) o más.* (fig. 6)

Paso 5 Para terminar, deslice una moldura para base de poste sobre cada poste para darle un aspecto acabado. (fig. 7)

Paso 6 Mida la distancia entre los postes instalados para determinar la longitud del barandal superior. Los barandales miden 174 cm (68.5 pulg.) para postes de 183 cm (6 pies) de centro a centro, y 235 cm (92.5 pulg.) de longitud para postes de 244 cm (8 pies) de centro a centro cuando se usan postes de 6.4 cm (2-1/2 pulg.), e incluyen un espacio de 1.3 cm (1/2 pulg.) en cada extremo para los soportes. Si se necesita un tramo más corto de barandal, mida la distancia entre los postes y reste 2.5 cm (1 pulg.). Corte la sección de barandal de manera equitativa en ambos lados hasta la longitud deseada.

ALTO - Asegúrese de que la moldura de la base del poste esté instalada antes de continuar.

Paso 7 Mida una altura de 86.4 cm (34-3/4 pulg.) (para barandal de 91 cm (36 pulg.)) o de 103.5 cm (40-3/4 pulg.) (para barandal de 107 cm (42 pulg.)) desde la superficie de la terraza y haga una marca en el poste. Coloque la base del soporte superior sobre la marca, centrada en el poste como se muestra. Marque las ubicaciones de los dos agujeros. Taladre agujeros guía en esas ubicaciones con una broca de 3 mm (1/8 pulg.) Fije la base del soporte con (2) tornillos para soporte de poste #10 x 2.5 cm (1 pulg.) (D). Repita con la otra base de soporte en el poste del extremo opuesto. *Consejo: use una extensión de punta para evitar dañar el barandal con el mandril del taladro. Instale todos los barandales antes de instalar el cable.* (fig. 8)

Paso 8 Es necesario colocar un espaciador de cable (F) al menos cada 3 pies (se incluye 1 en el kit de 183 cm (6 pies), 2 en el kit de 244 cm (8 pies)). Fije los conectores del espaciador (G) a la parte inferior del barandal superior. Haga un agujero guía con una broca de 3 mm (1/8 pulg.). Fije los espaciadores a los conectores de espaciadores. Marque la ubicación del espaciador en la superficie de la terraza y fije el otro conector del espaciador a la terraza usando los tornillos #8 x 2.5 cm (1 pulg.) incluidos con el conector.

Paso 9 Vuelva a colocar la sección de barandal sobre las bases de soporte instaladas de modo que los espaciadores de cable queden colocados sobre los conectores de espaciadores colocados previamente en la superficie de la terraza. Usando una punta de 3 mm (1/8 pulg.), taladre agujeros guía en los barandales a través de los agujeros laterales del soporte. Fije los barandales a las bases de soportes usando los (2) tornillos de soporte de barandal #8 x 1.3 cm (1/2 pulg.) (E) incluidos, como se muestra. Coloque las tapas de soporte sobre las bases, como se muestra (fig. 9).

Paso 10 Coloque las tapas de poste sobre cada poste. Golpéelas suavemente con un mazo de caucho para fijarlas.

Paso 11 Instale el cable siguiendo las instrucciones del cable.

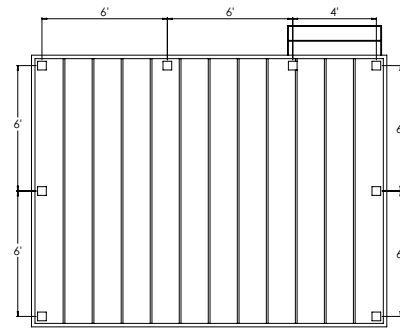


fig. 4

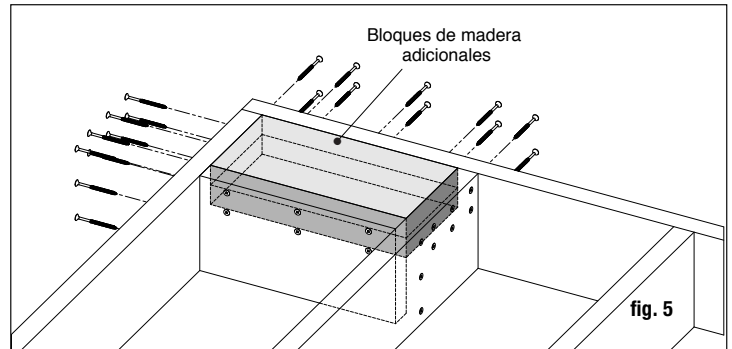


fig. 5

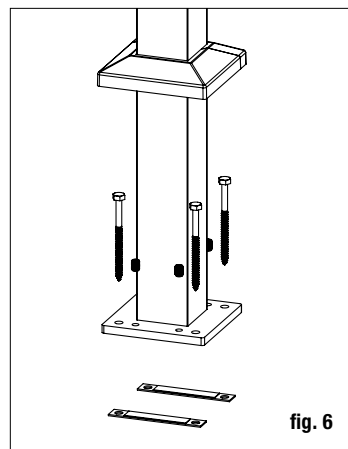


fig. 6

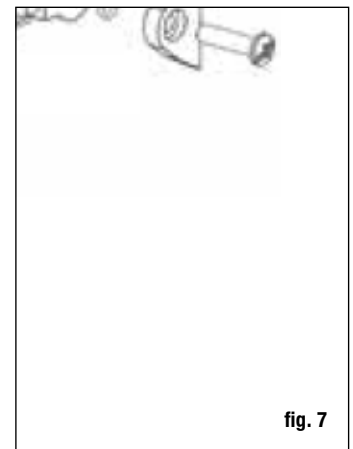


fig. 7

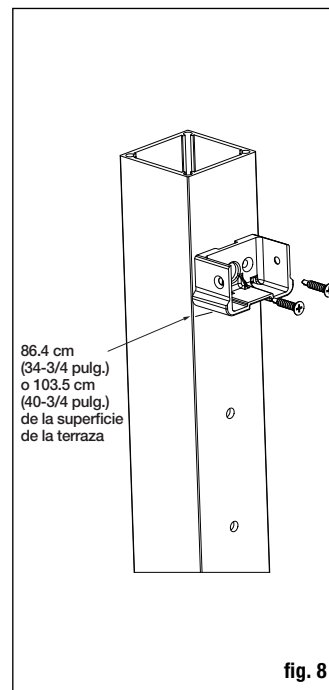


fig. 8

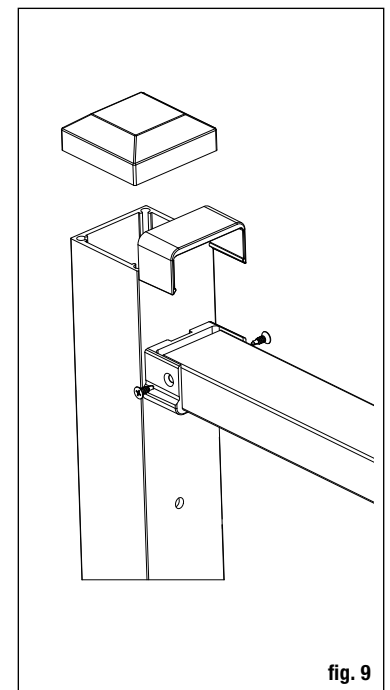


fig. 9

Instrucciones de instalación del barandal de escalera

Partes incluidas

A. Barandal de cable para escalera

B. Componentes del soporte

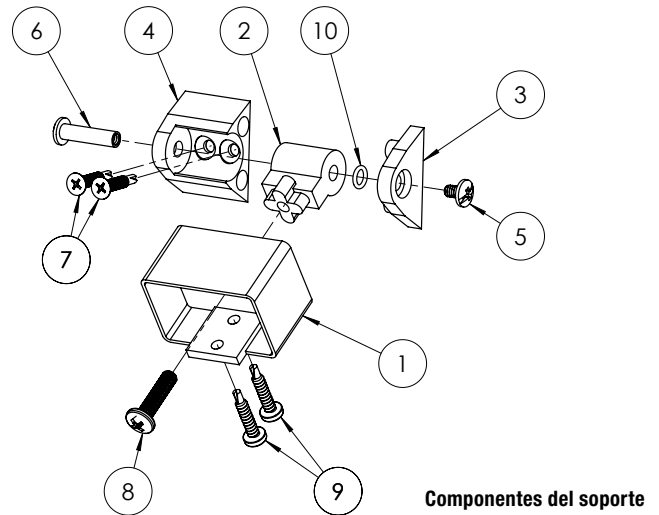
- (1) Hueco para barandal del soporte superior
- (2) Rotador
- (3) Cubierta lateral
- (4) Base
- (5) Tornillo de barril
- (6) Perno de barril
- (7) Tornillo de cabeza plana autorroscante #10 x 2.5 cm (1 pulg.)
- (8) Tornillo de maquinaria de cabeza cilíndrica de 6 mm x 2.5 cm (1/4 x 1 pulg.)
- (9) Tornillo de cabeza cilíndrica autorroscante #10 x 2.5 cm (1 pulg.)
- (10) Juntas tóricas de caucho

C. Espaciador de cable (1-2)

D. Conectores de espaciador (2-4)

E. Tornillos de conector #8 x 2.5 cm (1 pulg.) (2-4)

(Los juegos de postes y barandales de escalera se venden por separado)



Componentes del soporte

Antes de la construcción:

Paso 1 Para comenzar, determine en dónde se ubicarán los postes superior e inferior. Marque la ubicación deseada de cada poste. *Para barandales de escalera que son perpendiculares o paralelos al barandal de terraza, se usa un poste de terminación para terminar el tramo de cable. Será necesario taladrar el poste para pasar el cable de la escalera.* Posicione el poste de manera que los sujetadores entren en las vigas y asegúrese de que el piso de terraza esté firmemente sujeto a las vigas en la ubicación del poste. Es necesario colocar bloques o monturas estructurales apropiadas debajo del material del piso para terraza cuando fije el poste a una terraza con marco de madera, porque el piso para terraza por sí mismo no es una montura estructural.

Paso 2 La base tiene cuatro agujeros de montaje de 9.5 mm (3/8 pulg.). Cuando determine la posición definitiva, marque las ubicaciones de los agujeros y quite el conjunto del poste. Taladre agujeros en los puntos marcados, atravesando el piso para terraza y llegando al bloque estructural.

Paso 3 Vuelva a colocar el conjunto del poste con la placa niveladora insertada entre la terraza y la base del poste, y alineado con los agujeros taladrados. Inserte los sujetadores del poste (**NO INCLUIDOS**) y apriételes parcialmente. Use un nivel para ajustar los tornillos de nivelación con una llave Allen de 3/16 pulg. hasta que el poste esté totalmente vertical. Apriete por completo los sujetadores del poste para fijar la base a la estructura de la terraza. Nota: se recomienda usar tornillos tirafondo de 8 mm (5/16 pulg.) x 10.1 (4 pulg.) o más.

Paso 4 Para terminar, deslice una moldura para base de poste sobre cada cobertura de poste para darle un aspecto acabado.

Paso 5 Mida la distancia entre los postes instalados para determinar la longitud del barandal superior. Posicione el barandal en las escaleras sobre un bloque espaciador, a lo largo de los salientes de la escalera. La distancia entre el poste y el espaciador de cable debe ser igual en ambos lados. Cuando el barandal esté en su posición, use abrazaderas para fijar el barandal a los postes. Arme provisionalmente los soportes rotativos. Posicione el soporte rotativo en su sitio junto con el barandal sujeto con abrazaderas. Marque el barandal en el extremo del soporte, sume 1.9 cm (3/4 pulg.) y haga una segunda marca para cortar. Marque el poste a lo largo de la parte superior o inferior de la base del soporte (B4). Vea la fig. 10. Repita en las ubicaciones del otro soporte y poste.

Paso 6 Marque las ubicaciones de los agujeros de tornillos del soporte en la parte inferior de los barandales. Quite los soportes. Haga agujeros guía que atraviesen solamente el barandal con una broca de 3 mm (1/8 pulg.). Fije el extremo delantero de los soportes (B1) a los rieles usando (2) tornillos de cabeza plana (2) 10 x 1" (B9) incluidos.

Paso 7 Sujetando las bases de soportes en los postes en las ubicaciones marcadas previamente, transfiera la ubicación de los agujeros para tornillos de la base del soporte (B4) al poste. Nota: incluya la cubierta lateral del soporte (B3) cuando determine la ubicación del centro. Haga agujeros guía en el poste con una broca de 3 mm (1/8 pulg.). Posicione la base de cada soporte con la cubierta lateral del soporte hacia las escaleras, y fíjela al poste con los (2) tornillos de cabeza plana autorroscantes #10 x 2.5 cm (1 pulg.) (B7) que se incluyen.

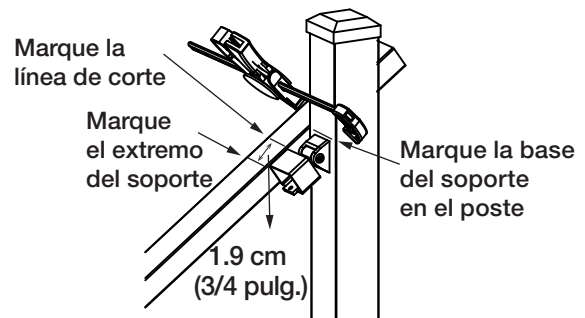


fig. 10

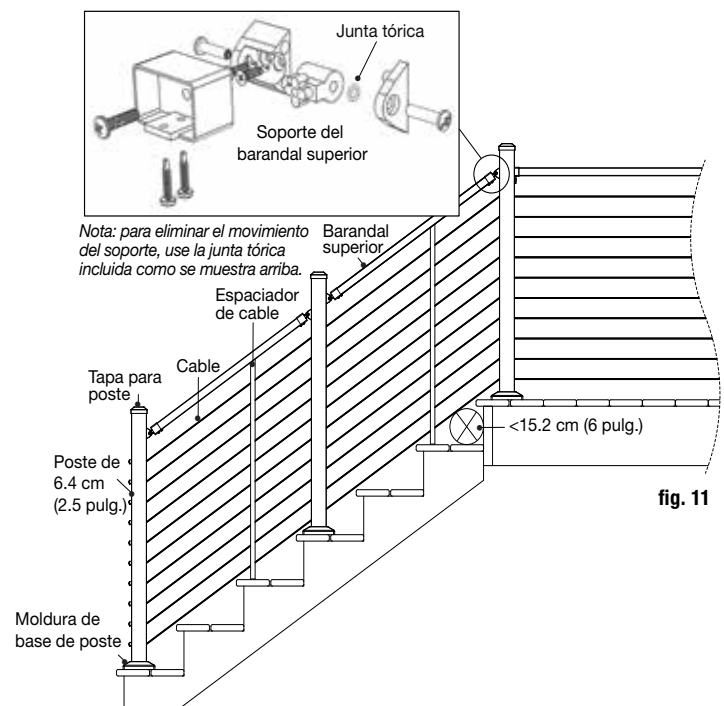


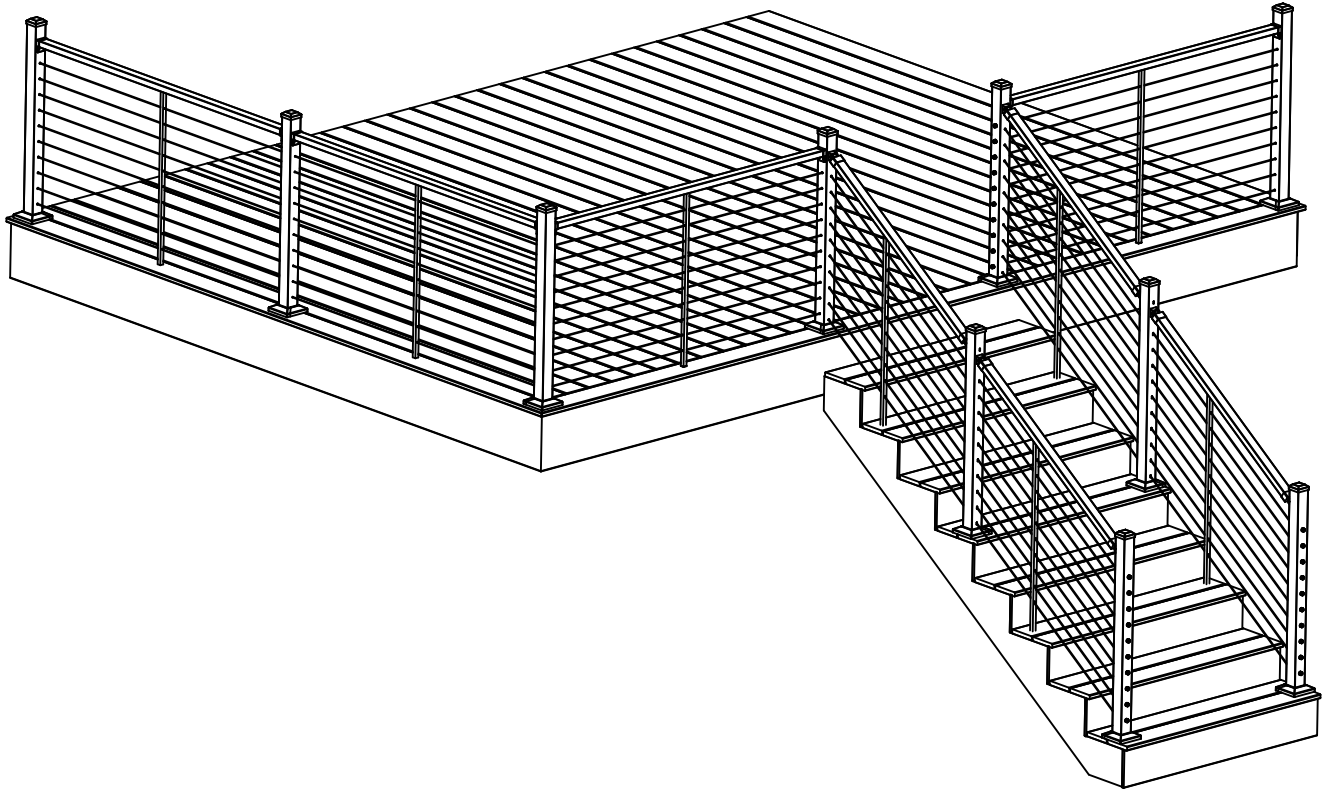
fig. 11

Paso 8 Es necesario colocar un espaciador de cable al menos cada 3 pies (se incluye 1 en el kit de barandal 183 cm (6 pies), 2 en el kit de 244 cm (8 pies)). Recorte el espaciador de cable si es necesario. Fije los conectores del espaciador de cable a la parte inferior del barandal, usando los tornillos incluidos. Haga un agujero guía con una broca de 3 mm (1/8 pulg.). Marque la ubicación del espaciador de cable en la huella del escalón y fije el otro conector del espaciador de cable a la huella del escalón.

Paso 9 Instale el barandal superior entre los postes, deslizando los componentes del soporte para unirlos en cada extremo. Fije la cubierta lateral del soporte (B3) con el perno de barril (B6) y el tornillo de barril (B5). Nota: para eliminar el movimiento del soporte, coloque la junta tórica (B10) sobre el tornillo de barril (B6) antes de fijar la cubierta lateral del soporte (B3).

Paso 10 Coloque las tapas de poste sobre cada poste. Golpéelas suavemente con un mazo de caucho para fijarlas.

Paso 11 Instale el cable siguiendo las instrucciones del cable.



LOS DIAGRAMAS Y LAS ILUSTRACIONES DE ESTE FOLLETO SON SOLAMENTE ILUSTRATIVOS Y NO PRETENDEN REEMPLAZAR A UN PROFESIONAL AUTORIZADO. TODA CONSTRUCCIÓN O USO DE ESTE PRODUCTO DEBE SER CONGRUENTE CON LOS CÓDIGOS LOCALES DE CONSTRUCCIÓN Y ZONIFICACIÓN. EL CONSUMIDOR ASUME EL RIESGO Y LA RESPONSABILIDAD ASOCIADOS CON LA CONSTRUCCIÓN Y EL USO DE ESTE PRODUCTO. EL CONSUMIDOR O EL CONTRATISTA DEBERÁN TOMAR TODAS LAS MEDIDAS NECESARIAS PARA GARANTIZAR LA SEGURIDAD DE TODAS LAS PERSONAS QUE PARTICIPAN EN EL PROYECTO, LO CUAL INCLUYE, ENTRE OTRAS COSAS, EL USO DE EQUIPOS DE SEGURIDAD APROPIADOS. CON LA EXCEPCIÓN DE LO PREVISTO EN LA GARANTÍA LIMITADA POR ESCRITO, EL GARANTE NO OTORGA NINGUNA OTRA GARANTÍA, EXPRESA O IMPLÍCITA, Y NO SERÁ RESPONSABLE POR NINGÚN DAÑO, INCLUIDOS LOS DAÑOS CONSECUENTES.