

Outils et articles nécessaires

- Tournevis électrique/perceuse
- Scie à onglet ou circulaire avec lame à pointe en carbure
- Équerre marquée
- Niveau de menuisier
- Crayon de menuisier
- Clé ajustable ou clé à douille pour les boulons, etc.
- Lunettes de sécurité
- Maillet en caoutchouc
- Ruban à mesurer
- Vis tire-fond
- Clé Allen de 4,8 mm (3/16 po)

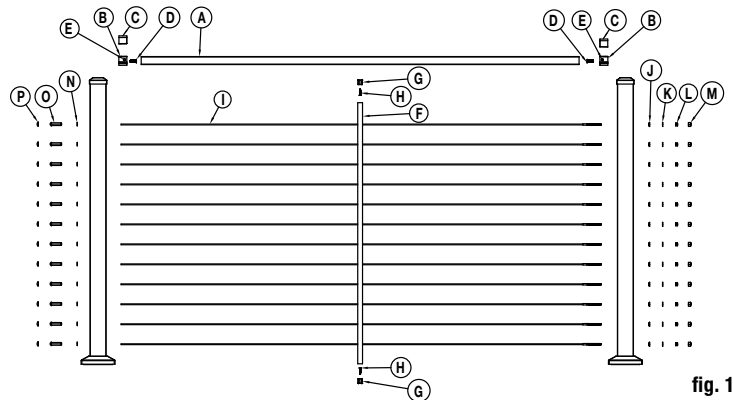
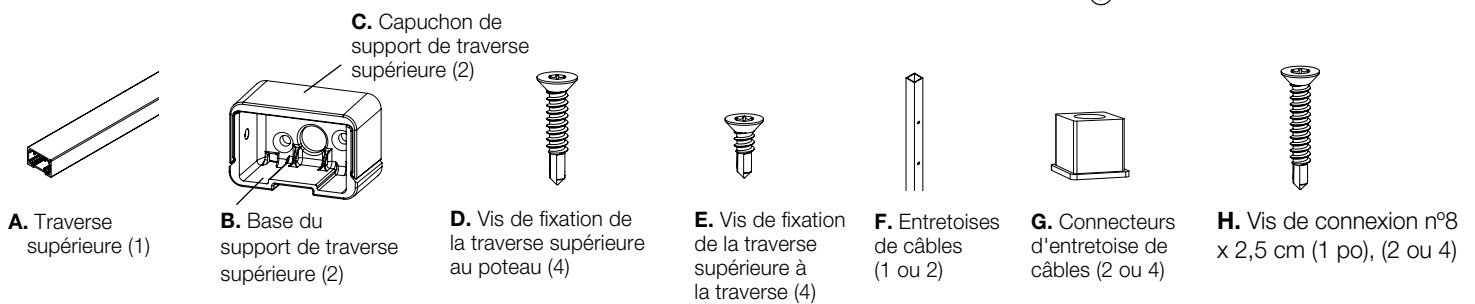


fig. 1



Pièces incluses

- A.** Traverse supérieure (1)
- B.** Base du support de traverse supérieure (2)
- C.** Capuchon de support de traverse supérieure (2)
- D.** Vis pour poteau de support n°10 x 2,5 cm (1 po) (4)
- E.** Vis pour la traverse de support n°8 x 1,27 cm (1/2 po) (4)
- F.** Entretoise de câble (1 ou 2)
- G.** Connecteurs d'entretoise (2 ou 4)
- H.** Vis de connexion n°8 x 2,5 cm (1 po), (2 ou 4)

Vendu séparément :

- **Ensembles de poteaux de câbles, selon les besoins de l'aménagement de la terrasse**
Disponible en extrémité, en ligne, en angle, à mi-escalier et en bas de l'escalier
- **10 ensembles de câbles pour chaque hauteur de 91 cm (36 po) ou 12 ensembles pour chaque hauteur de 107 cm (42 po) qui contient :**
Remarque : Les ensembles de câbles sont disponibles en longueurs de 1,5 m (5 pi), 3 m (10 pi), 4,6 m (15 pi), 6 m (20 pi), 7,6 m (25 pi), 9 m (30 pi), 12 m (40 pi) ou 15 m (50 pi)

- I.** Câble
- J.** Bague de goujon
- K.** Rondelle en acier inoxydable pour métal
- L.** Contre-écrou en laiton
- M.** Cache-écrou
- N.** Rondelle en Delrin
- O.** Raccord par tirette
- P.** Capuchon de raccord à verrouillage par traction

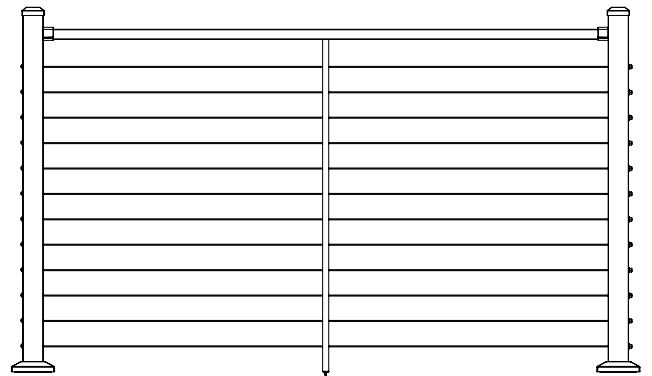


fig. 2

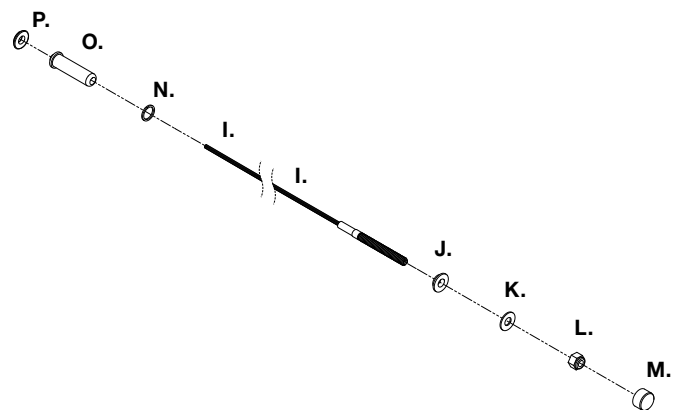


fig. 3

Instructions d'installation du garde-corps droit

Avant la construction :

Consultez le code du bâtiment et l'organisme de réglementation local pour connaître la hauteur de traverse requise et l'espacement maximal entre la surface de la terrasse et le bas de la traverse (balayage). La hauteur habituelle des garde-corps est de 91 cm (36 po) ou 107 cm (42 po). Cette traverse est conçue pour un balai de 7,6 cm (3 po). Veuillez lire toutes les instructions d'installation du garde-corps droit pour bien comprendre comment assembler le produit et voir comment chaque élément affecte les autres.

Remarque : Utilisez des outils propres afin de réduire la contamination des surfaces en acier inoxydable. Nous recommandons d'utiliser des outils neufs chromés pour protéger les raccords de l'acier brut. Évitez d'installer des outils rouillés, car ils laissent des dépôts de rouille sur la surface des raccords. Après l'installation, nous recommandons de nettoyer complètement les pièces en acier inoxydable avec un produit de nettoyage pour l'acier inoxydable et un chiffon doux et propre afin d'éliminer les dépôts de carbone de la surface.

Étape 1 Déterminez la disposition et le nombre de poteaux de garde-corps nécessaires pour votre terrasse. Leur espacement devrait être de 1,8 m ou 2,4 m (6 pi ou 8 pi) centre à centre. Les poteaux sont disponibles pré-perçés pour les poteaux d'extrémité, de ligne et d'angle. De nombreuses options de mise en page sont possibles. Par exemple : Une terrasse de 3,7 m x 4,9 m (12 pi x 16 pi) fixée à un bâtiment comportant une ouverture d'accès de 1,2 m (4 pi) d'un côté, exigera huit poteaux en tout (fig. 4). L'utilisation de plus de 2 poteaux d'angle par portée de câble limitera votre capacité à tendre les câbles de manière adéquate. Vous pouvez donc placer les poteaux doubles loin de la zone nécessitant le moins d'interférence avec votre vue. *Remarque : N'installez pas le câble avant d'avoir installé tous les poteaux, traverses et entretoises.*

Étape 2 Installation des poteaux : Installez les poteaux en fixant la base en aluminium à la surface de la terrasse. Placez le poteau afin que l'attache entre dans la solive du sol, et vérifiez que le platelage est fermement attaché à la solive à l'emplacement des poteaux. Pour fixer le poteau à un platelage à charpente en bois, il est nécessaire de prévoir un blocage structurel/une charpente sous le matériau de la terrasse, car le platelage seul n'est pas approuvée comme charpente structurelle (fig. 5).

Étape 3 Assurez-vous que les poteaux d'extrémité et de ligne sont utilisés au bon endroit et orientés de la bonne façon. Le trou de plus grand diamètre sur les poteaux d'extrémité doit être orienté dans le sens opposé au passage du câble. Placez l'ensemble du poteau à l'endroit où il sera fixé à la terrasse. Quatre trous de montage d'un diamètre de 9,5 mm (3/8 po) sont présents sur la base. Marquez les emplacements finaux une fois qu'ils auront été déterminés. Enlevez l'assemblage du poteau et percez des trous de 6 mm (15/64 po) aux emplacements marqués dans le platelage et le calage de la structure.

Étape 4 Repositionnez l'ensemble du poteau avec la plaque de nivellement insérée entre la terrasse et la base du poteau, et alignée avec les trous pré-perçés. Insérez les fixations du poteau (**NON COMPRIS**) et serrez partiellement. À l'aide d'un niveau, ajustez le nivellement des vis de calage à l'aide d'une clé Allen de 4,8 mm (3/16 po) jusqu'à ce que le poteau soit à la verticale. Serrez entièrement les attaches de fixation du poteau pour fixer la base à la structure de la terrasse. *Remarque : Il est recommandé d'utiliser des vis tire-fond de 7,9 mm x 10 cm (5/16 po x 4 po) ou plus.* (fig. 6)

Étape 5 Terminez en glissant une garniture de base de poteau sur chaque poteau pour un aspect fini. (fig. 7)

Étape 6 Mesurez la distance entre les poteaux installés pour déterminer la longueur de la traverse supérieure. Les traverses mesurent 174 cm (68,5 po) de long pour les poteaux de 1,8 m (6 pi) et 235 cm (92,5 po) de long pour les poteaux de 2,4 m (8 pi) centrés, lorsque l'on utilise des poteaux de 6,35 cm (2-1/2 po), et comprennent un espace de 1,27 cm (1/2 po) à chaque extrémité pour les supports. Si vous avez besoin d'une section de traverse plus courte, mesurez la distance entre les poteaux et soustrayez 2,54 cm (1 po). Coupez la section de la traverse à la longueur souhaitée, de manière égale aux deux extrémités.

ATTENTION : Veillez à ce que la garniture de base de poteau soit installée avant de poursuivre.

Étape 7 Mesurez 88,3 cm (34-3/4 po) (garde-corps de 91 cm (36 po)) ou 104 cm (40-3/4 po) (garde-corps de 107 cm (42 po)) à partir de la surface de la terrasse et faites une marque sur le poteau. Placez la base du support supérieur sur la marque, centrée avec le poteau comme indiqué. Marquez l'emplacement des deux trous. Percez des trous pilotes à ces endroits à l'aide d'un foret de 3 mm (1/8 po). Fixez la base du support à l'aide de (2) vis pour poteau de support n°10 x 2,5 cm (1 po) (D). Répétez l'opération avec l'autre base de support sur l'extrémité opposée du poteau. *Conseil : Utilisez une rallonge pour éviter d'abîmer la traverse avec le mandrin de la perceuse. Installez toutes les traverses avant d'installer le câble.* (fig. 8)

Étape 8 Une entretoise de câble (F) est nécessaire au moins tous les 0,9 m (3 pi) (1 est incluse dans la trousse de 1,8 m (6 pi), 2 sont incluses dans la trousse de 2,4 m (8 pi)). Fixez les connecteurs d'entretoises (G) au bas de la traverse supérieure. Effectuez un perçage préalable en utilisant un foret de 3 mm (1/8 po). Fixez les entretoises aux connecteurs d'entretoises. Marquez l'emplacement de l'entretoise sur la surface de la terrasse et fixez l'autre connecteur d'entretoise à la terrasse à l'aide des vis de connexion n°8 x 2,5 cm (1 po) incluses (H).

Étape 9 Remplacez la section du garde-corps sur les bases de support installées de sorte que les entretoises de câble soient placées sur les connecteurs d'entretoises précédemment fixés à la surface de la terrasse. À l'aide d'un foret de 3 mm (1/8 po), percez des avant-trous dans les traverses à travers les trous des supports latéraux. Fixez les traverses aux bases des supports à l'aide des (2) vis pour traverse de support n°8 x 1,27 cm (1/2 po) (E) fournies, comme illustré. Placez les capuchons des supports sur les bases comme indiqué (fig. 9).

Étape 10 Placez les capuchons de poteau sur chaque poteau. Tapez doucement avec un maillet en caoutchouc pour fixer le tout.

Étape 11 Installez le câble conformément aux instructions relatives au câble.

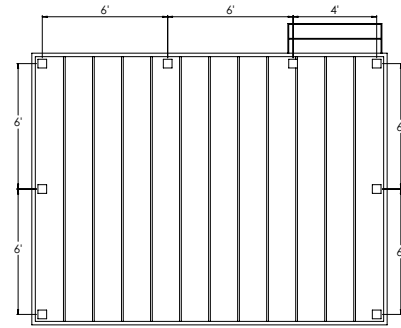


fig. 4

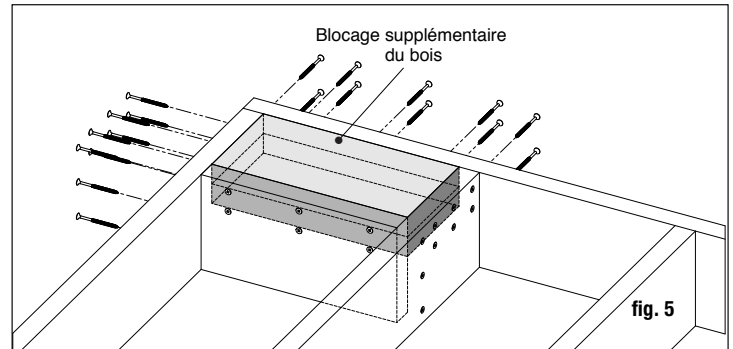


fig. 5

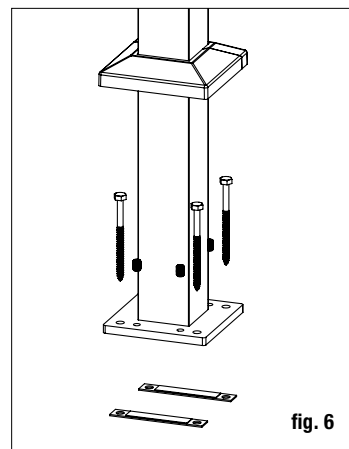


fig. 6

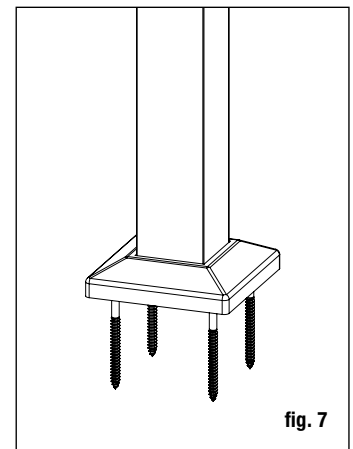


fig. 7

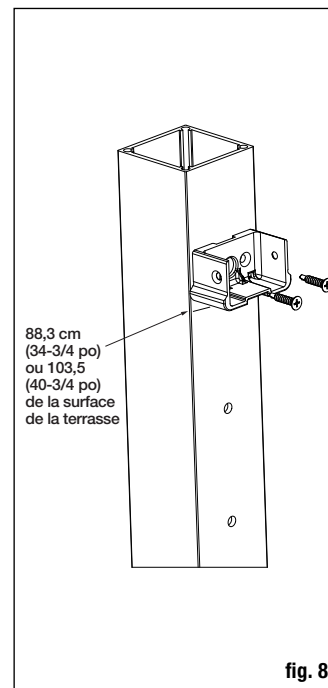


fig. 8

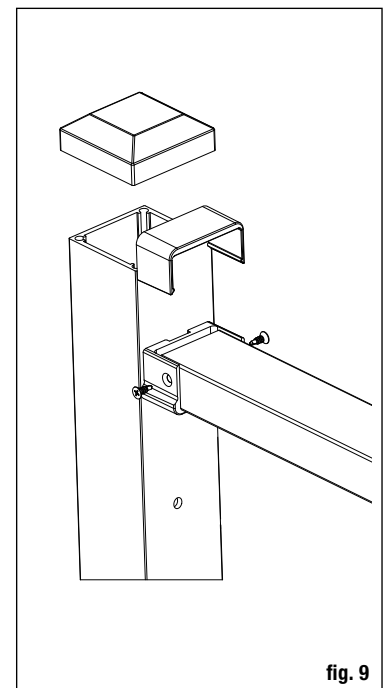


fig. 9

Instructions d'installation pour le garde-corps d'escalier

Pièces incluses

A. Traverse d'escalier en câble

B. Composants du support

- (1) Coupe de traverse de support supérieur
- (2) Rotateur
- (3) Couvercle latéral
- (4) Base
- (5) Vis à tête cylindrique
- (6) Verrou cylindrique
- (7) Vis à tête plate autoperceuse n°10 x 2,5 cm (1 po)
- (8) Vis à tête cylindrique bombée 6,35 mm (1/4 po) x 2,5 cm (1 po)
- (9) Vis à tête cylindrique autoperceuse n°10 x 2,5 cm (1 po)
- (10) Joint torique en caoutchouc

C. Entretoise de câble (1-2)

D. Connecteurs d'entretoises (2-4)

E. Vis de connexion n°8 x 2,5 cm (1 po), (2 ou 4)

(Les poteaux et les ensembles de traverses d'escalier sont vendus séparément)

Avant la construction :

Étape 1 Commencez par déterminer l'emplacement du poteau supérieur et du poteau inférieur. Marquez l'emplacement souhaité du poteau. *Pour les traverses d'escalier qui sont perpendiculaires ou alignées avec la traverse de la terrasse, un poteau d'extrémité est utilisé pour terminer le parcours du câble. Le poteau devra être percé pour le passage du câble de l'escalier.* Positionnez le poteau de façon à ce que les fixations s'insèrent dans les solives et assurez-vous que le platelage est fermement fixé aux solives à l'emplacement des poteaux. Pour fixer le poteau à un platelage à charpente en bois, il est nécessaire de prévoir un blocage structurel ou une charpente sous le matériau de la terrasse, car le platelage seul ne constitue pas une charpente structurelle.

Étape 2 Quatre trous de montage de 9,5 mm (3/8 po) de diamètre sont prévus sur la base. Lorsque l'emplacement final a été déterminé, marquez les emplacements des trous et enlevez les poteaux. Percez les emplacements marqués à travers le platelage et dans le blocage structurel.

Étape 3 Repositionnez l'ensemble du poteau avec la plaque de nivellement insérée entre la terrasse et la base du poteau, et alignée avec les trous pré-perçés. Insérez les fixations du poteau (**NON COMPRIS**) et serrez partiellement. À l'aide d'un niveau, ajustez le nivellement des vis de calage à l'aide d'une clé Allen de 4,8 mm (3/16 po) jusqu'à ce que le poteau soit à la verticale. Serrez entièrement les attaches de fixation du poteau pour fixer la base à la structure de la terrasse. Remarque : Il est recommandé d'utiliser des vis tire-fond de 7,9 mm x 10 cm (5/16 po x 4 po) ou plus.

Étape 4 Terminez en glissant une garniture de base de poteau sur chaque manchon de poteau pour obtenir un aspect fini.

Étape 5 Mesurez la distance entre les poteaux installés pour déterminer la longueur de la traverse supérieure. Disposez le garde-corps sur l'escalier, sur un bloc d'espacement, en longeant les nez de marche. La distance entre le poteau et l'entretoise de câble doit être égale aux deux extrémités. Une fois que le garde-corps est en position, appliquez des serre-joints aux garde-corps et aux poteaux. Assemblez temporairement les supports pivotants. Positionnez le support pivotant le long de la traverse de serrage. Marquez la traverse à l'extrémité du support, ajoutez 1,9 cm (3/4 po) et faites une deuxième marque pour la coupe. Marquez le poteau en haut ou en bas de la base du support (B4). Voir fig. 10. Répétez l'opération pour les autres supports et poteaux.

Étape 6 Marquez l'emplacement des trous de vis du support sur la partie inférieure des traverses. Enlevez les supports. Prépercez la traverse uniquement à l'aide d'un foret de 3 mm (1/8 po). Fixez l'extrémité avant des supports (B1) aux rails à l'aide de (2) vis à tête cylindrique n° 10 x 1 po (B9) fournies.

Étape 7 En maintenant les bases de support sur les poteaux aux emplacements marqués précédemment, reportez l'emplacement des trous de vis de la base de support (B4) sur le poteau. Remarque : Inclure le couvercle latéral du support lors de la détermination de l'emplacement du centre. Prépercez le poteau à l'aide d'un foret de 3 mm (1/8 po). Positionnez la base de chaque support avec le côté du couvercle du support tourné vers les escaliers, et fixez au poteau avec les (2) vis à tête plate autoperceuses n°10 x 2,5 cm (1 po) (B7) fournies.

Étape 8 Une entretoise de câble est nécessaire au moins tous les 0,9 m

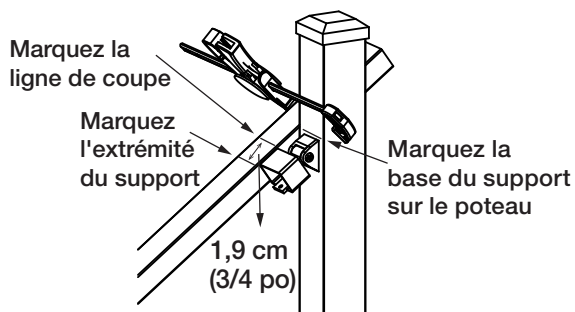
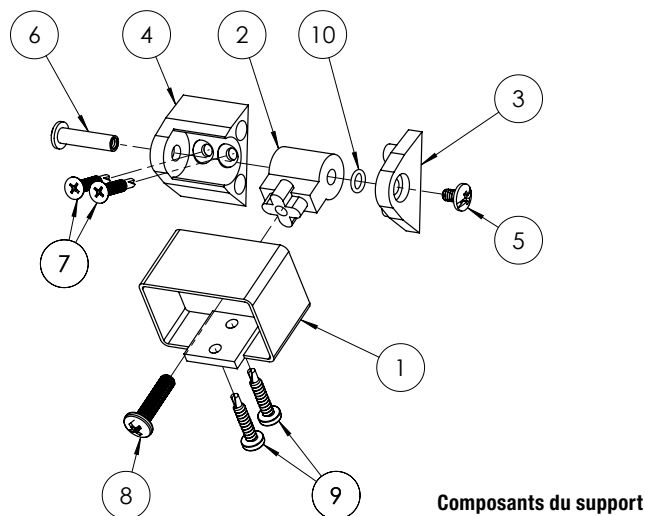


fig. 10

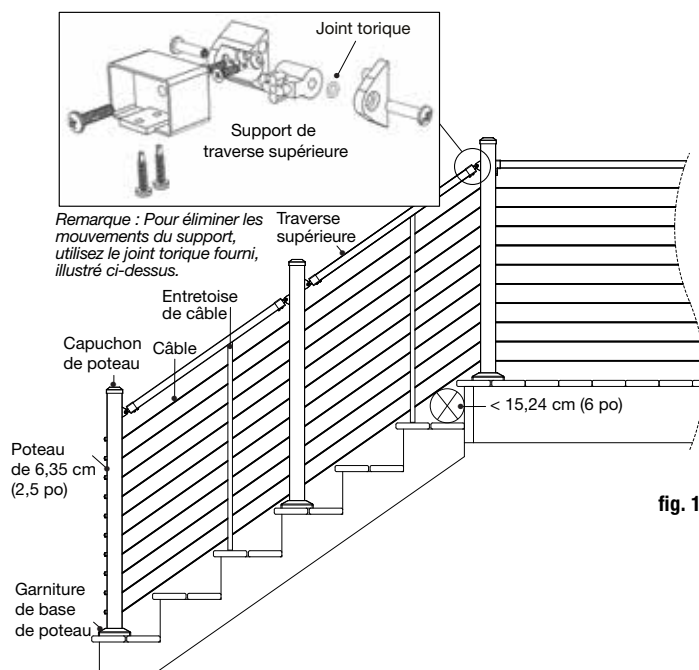


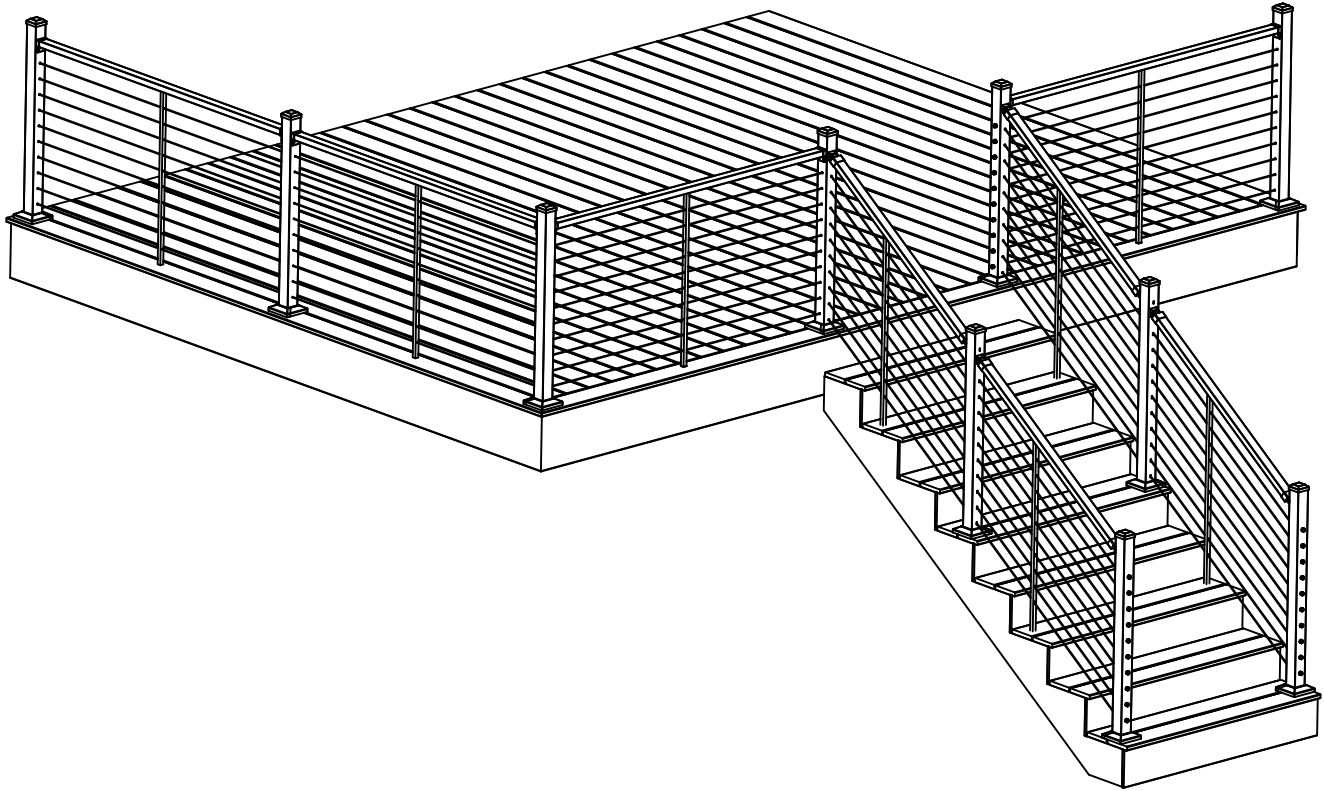
fig. 11

(3 pi) (1 est incluse dans l'ensemble de traverses de 1,8 m (6 pi), 2 sont incluses dans l'ensemble de 2,4 m (8 pi)). Coupez l'entretoise du câble si nécessaire. Fixez les connecteurs d'entretoise des câbles au bas de la traverse à l'aide des vis fournies. Effectuez un perçage préalable en utilisant un foret de 3 mm (1/8 po). Marquez l'emplacement de l'entretoise de câble sur la marche et fixez l'autre connecteur d'entretoise de câble à la marche.

Étape 9 Installez la traverse supérieure entre les poteaux en faisant glisser les éléments du support à chaque extrémité. Fixez le couvercle latéral du support (B3) à l'aide du verrou cylindrique (B6) et de la vis (B5). Remarque : pour éviter tout mouvement du support, placez le joint torique (B10) sur la vis à tête cylindrique (B6) avant de fixer le couvercle latéral du support (B3).

Étape 10 Placez les capuchons de poteau sur chaque poteau. Tapez doucement avec un maillet en caoutchouc pour fixer le tout.

Étape 11 Installez le câble conformément aux instructions relatives au câble.



LES SCHÉMAS ET INSTRUCTIONS CONTENUS DANS CETTE BROCHURE SONT FOURNIS À TITRE ILLUSTRATIF UNIQUEMENT ET NE SONT PAS DESTINÉS À REMPLACER UN PROFESSIONNEL AGRÉÉ. TOUTE CONSTRUCTION OU UTILISATION DU PRODUIT DOIT ÊTRE CONFORME À TOUS LES CODES DE ZONAGE ET/OU DE CONSTRUCTION LOCAUX. LE CONSOMMATEUR ASSUME TOUS LES RISQUES ET LES RESPONSABILITÉS LIÉS À LA CONSTRUCTION OU À L'UTILISATION DE CE PRODUIT. LE CONSOMMATEUR OU L'ENTREPRENEUR DOIT PRENDRE TOUTES LES MESURES NÉCESSAIRES POUR ASSURER LA SÉCURITÉ DE TOUTES LES PERSONNES IMPLIQUÉES DANS LE PROJET, Y COMPRIS, MAIS SANS S'Y LIMITER, LE PORT DE L'ÉQUIPEMENT DE SÉCURITÉ APPROPRIÉ. SAUF INDICATION DANS LA GARANTIE LIMITÉE ÉCRITE, LE GARANT NE FOURNIT AUCUNE AUTRE GARANTIE, EXPRESSE OU IMPLICITE, ET NE SERA PAS RESPONSABLE DES DOMMAGES, Y COMPRIS LES DOMMAGES INDIRECTS.