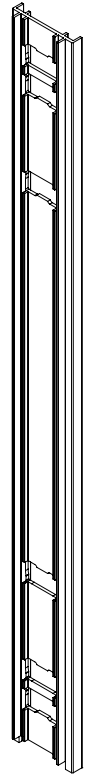


Guide pour les fixations en deux morceaux Rapid Rail et Contemporary en aluminium.

L'installation peut se faire de deux façons : avant que les poteaux soient posés ou après que les poteaux et les cache-bases soient posés.

Contenu

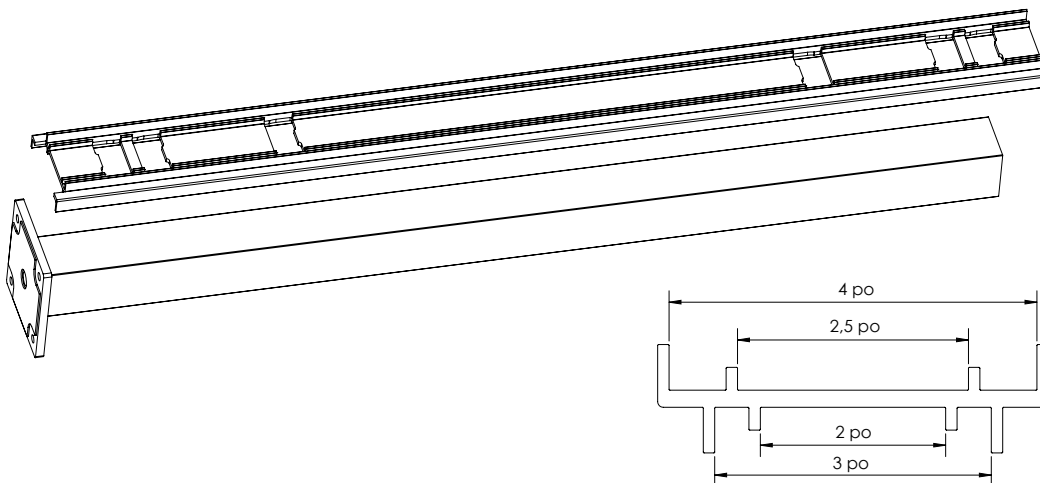
- (1) gabarit d'alignement de fixation



Méthode d'installation 1 : avant que les poteaux soient posés

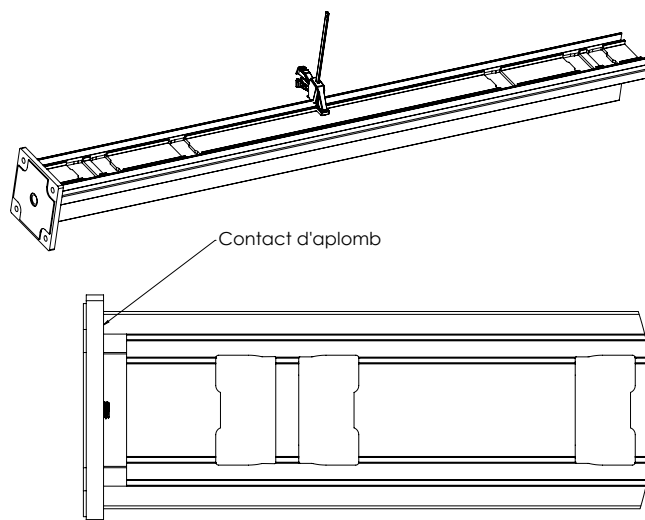
Étape 1

- Placez le côté choisi du poteau vers le haut sur la table de travail.
- Posez le côté approprié du gabarit d'alignement de fixation (GAF) sur le poteau.
- Le GAF est profilé pour des poteaux de 2 po, 2,5 po et 4 po.



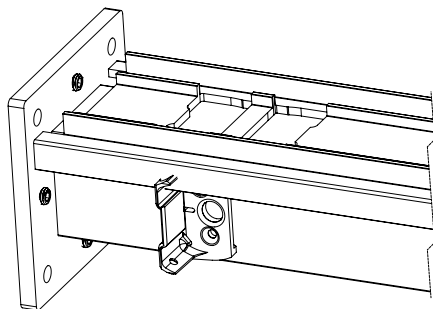
Étape 2

- Assurez-vous que l'extrémité appropriée du GAF est orientée vers le haut du poteau. Si le poteau n'est pas équipé d'un cache-base, assurez-vous que l'extrémité étiquetée «CE CÔTÉ VERS LE HAUT SI LE CACHE-BASE DE POTEAU N'EST PAS INSTALLÉ» est orientée vers le haut du poteau.
- Veillez à ce que le GAF soit appuyé contre la bride située au bas du poteau.
- Fixez temporairement le GAF au poteau à l'aide d'une pince à barre.



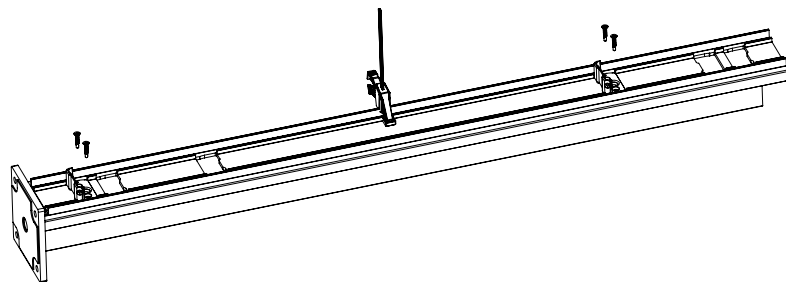
Étape 3

- REMARQUE : Vous devez prépercer les trous sur les deux côtés des poteaux d'angle AVANT l'installation des fixations de rampe. L'installation d'une fixation d'un côté empêchera le gabarit d'alignement d'être d'aplomb contre le poteau.



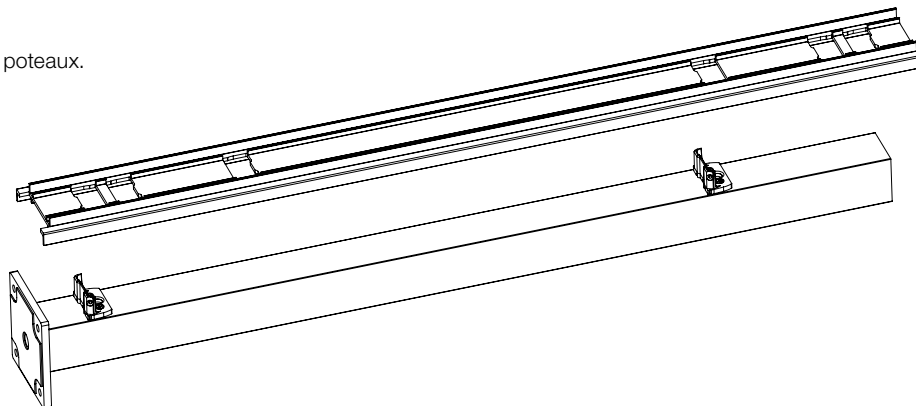
Étape 4

- Raccordez la fixation inférieure au poteau à l'aide des vis fournies avec votre kit de rampe.
- REMARQUE : Assurez-vous d'utiliser l'encoche correspondant à l'orientation désirée. Les autres encoches feront que la fixation sera à l'envers.
- Raccordez la fixation supérieure au poteau à l'encoche marquée à 36 po pour un kit de 36 po ou à l'encoche marquée à 42 po pour un kit de 42 po.



Étape 5

- * Retirez le gabarit d'alignement et répétez à tous les poteaux.

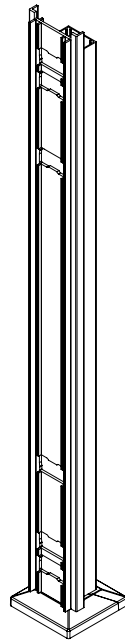
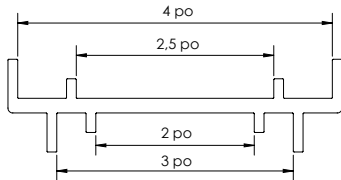


Méthode d'installation 2 : après que les poteaux soient posés

SENS DE L'ORIENTATION:

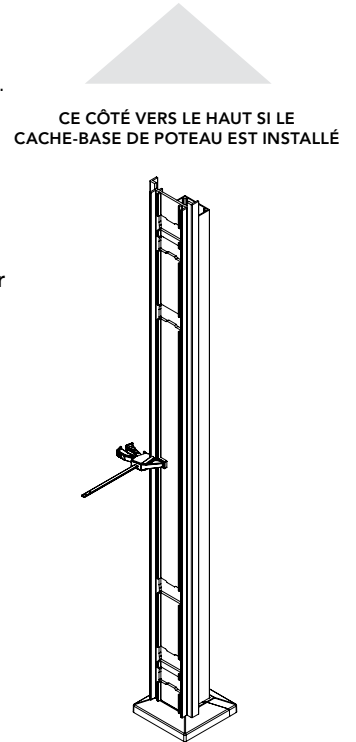
Étape 1

- Fixez le côté approprié du gabarit d'alignement (GAF) sur le côté du poteau de votre choix.
- Le GAF est profilé pour des poteaux de 2 po, 2,5 po et 4 po.



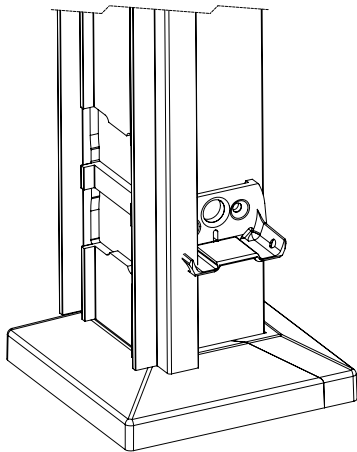
Étape 2

- Assurez-vous que l'extrémité appropriée du GAF est orientée vers le haut du poteau. Si le poteau est équipé d'un cache-base, assurez-vous que l'extrémité étiquetée «CE CÔTÉ VERS LE HAUT SI LE CACHE-BASE DE POTEAU EST INSTALLÉ» soit orientée vers le haut du poteau.
- **REMARQUE : Ce modèle est conçu pour un cache-base de poteau Deckorators. Les fixations peuvent être mal alignées si elles ne sont pas utilisées avec un cache-base de poteau Deckorators.**
- Veillez à ce que le GAF soit poussé contre la bride située au bas du poteau.
- Fixez temporairement le GAF au poteau à l'aide d'une pince à barre.



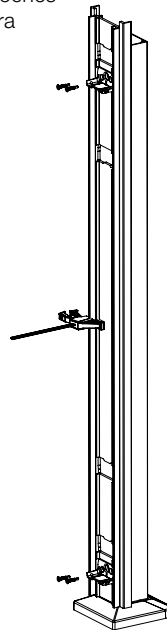
Étape 3

- **REMARQUE :** Vous devez prépercer les trous sur les deux côtés des poteaux d'angle AVANT l'installation des fixations de rampe. L'installation d'une fixation d'un côté empêchera le gabarit d'alignement d'être d'aplomb contre le poteau.



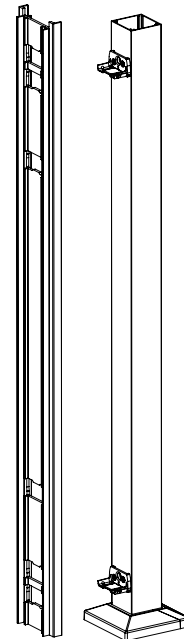
Étape 4

- Raccordez la fixation inférieure au poteau à l'aide des vis fournies avec votre kit de rampe.
- **REMARQUE :** Assurez-vous d'utiliser l'encoche correspondant à l'orientation désirée. Les autres encoches feront que la fixation sera à l'envers.
- Raccordez la fixation supérieure au poteau à l'encoche marquée à 36 po pour un kit de 36 po et à l'encoche marquée à 42 po pour un kit de 42 po.



Étape 5

- Retirez le gabarit d'alignement et répétez à tous les poteaux.



LES DIAGRAMMES ET LES INSTRUCTIONS FIGURANT DANS CETTE BROCHURE SONT FOURNIS À TITRE D'ILLUSTRATION UNIQUEMENT ET NE SONT PAS DESTINÉS À REMPLACER LES CONSEILS D'UN PROFESSIONNEL AGRÉÉ. TOUTE CONSTRUCTION OU UTILISATION DU PRODUIT DOIT ÊTRE CONFORME À TOUS LES CODES DE ZONAGE MUNICIPAUX ET DU CODE DU BÂTIMENT. LE CONSOMMATEUR ASSUME TOUS LES RISQUES ET TOUTES LES RESPONSABILITÉS LIÉS À LA CONSTRUCTION OU À L'UTILISATION DE CE PRODUIT. LE CONSOMMATEUR OU L'ENTREPRENEUR DOIT PRENDRE TOUTES LES MESURES NÉCESSAIRES POUR ASSURER LA SÉCURITÉ DE TOUTES LES PERSONNES IMPLIQUÉES DANS LE PROJET, Y COMPRIS, MAIS SANS S'Y LIMITER, LE PORT DE L'ÉQUIPEMENT DE SÉCURITÉ APPROPRIÉ. À L'EXCEPTION DE LA GARANTIE LIMITÉE ÉCRITE, LE GARANT NE FOURNIT AUCUNE AUTRE GARANTIE, EXPRESSE OU IMPLICITE, ET NE PEUT ÊTRE TENU RESPONSABLE D'AUCUN DOMMAGE, Y COMPRIS LES DOMMAGES INDIRECTS.