

Remarque : Avant la construction, vérifiez auprès de l'organisme de réglementation local les exigences particulières du code en vigueur dans votre région. Entreposer sur une surface plane et laisser s'acclimater aux conditions du chantier avant l'installation. Pour obtenir les meilleurs résultats, suivez les instructions d'installation simples suivantes, en prêtant une attention particulière à l'espacement, à la distance et aux exigences en matière de fixation.

Le platelage Vista de Deckorators n'est pas adapté à une utilisation structurelle. Il **ne doit pas** être utilisé pour les éléments porteurs primaires tels que les poteaux, les solives, les poutres ou les longerons. Les mêmes précautions de bon sens doivent être prises lors de la manipulation du platelage Vista de Deckorators que pour le bois ou d'autres matériaux de construction. Il est recommandé de porter un masque protecteur contre la poussière et des dispositifs de protection oculaire afin d'éviter toute irritation possible due à la sciure de bois et aux copeaux. Les gants aideront à protéger les mains. Il faut se laver les mains après tout travail de construction.

Outils nécessaires

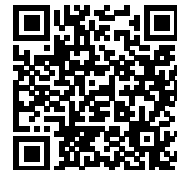
- Perceuse/tournevis électrique
- Foret de perceuse de 4,8 mm (3/16 po) pour le perçage préalable des vis de surface ou Pro Plug
- Scie circulaire avec lame à pointe carbure
- Vis de terrasse en bois composite de 6,35 cm (2½ po) (attache de surface)
- Vis de terrasse en bois composite revêtu d'époxy Cap-Tor® xd de 6,98 cm (2¾ po) (attache de surface dissimulée)
- Système d'attaches dissimulées Pro Plug® (attache de surface dissimulée)
- Ruban à mesurer
- Crayon
- Lunettes de sécurité

Avis aux installateurs

- NE PAS utiliser de visseuses à percussion sans fil
- Régler la vitesse de rotation du foret entre 1 500 et 1 750 tours/minute
- Couple maximal ne devant pas dépasser 23 pouces-livres
- Pré-percer les nœuds ou le bois dur dense

Assistance à l'installation

Si vous avez besoin d'aide pendant la procédure d'installation :



Veillez nous contacter à l'adresse suivante

[Deckorators.com/Contact-Us](https://www.deckorators.com/Contact-Us)

Ou en appelant au (800) 556-8449

Considérations relatives à la température

Attention à la chaleur excessive provenant de sources extérieures. Il peut s'agir de cheminées, d'appareils de chauffage, de grilles, de réflexions sur le verre à faible émissivité, etc. Le verre à faible émissivité est conçu pour réduire la quantité d'énergie entrant dans la structure sur laquelle il est monté en la réfléchissant ou en la redirigeant ailleurs. Cette redirection peut aboutir à des poches concentrées d'énergie lumineuse en dehors des facteurs environnementaux pris en compte lors de la conception de ce produit. Pour éviter cela, veuillez communiquer avec le fabricant de verre à faible émissivité pour connaître ses recommandations.

Impact de la couleur sur la température

Bien que tous les produits de platelage, composite, bois, etc. chauffent en raison de l'exposition au soleil, la couleur joue un rôle dans les légères différences dans l'ampleur de l'augmentation de la chaleur. Plus la couleur est foncée, plus elle peut devenir chaude et inversement, plus la couleur est claire, moins elle sera affectée, bien que les deux soient toujours affectées.

Avis :

Surface de la terrasse

Le platelage Vista est conçu pour être utilisé dans les terrasses, les rampes et les escaliers.

Électricité statique

L'accumulation d'électricité statique sur les platelages peut se produire de la même manière que sur les moquettes ou d'autres vêtements ou tissus à base de plastique, et peut se produire en raison de certaines conditions atmosphériques.

Surplomb

Le platelage Vista a un débordement maximum de 2,5 cm (1 po) à l'extrémité de la planche et doit être soutenu si le débordement est supérieur à 6,4 mm (1/4 po) le long du bord de la planche.

Encoche

Lorsqu'une encoche est nécessaire pour contourner un obstacle tel qu'un poteau ou un bâtiment, la planche de terrasse doit être entièrement soutenue autour de la zone concernée.

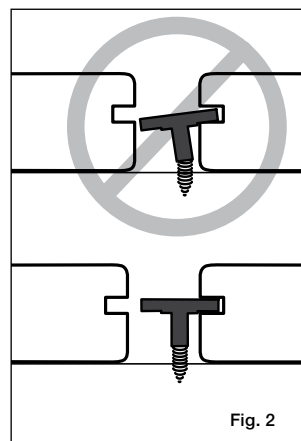
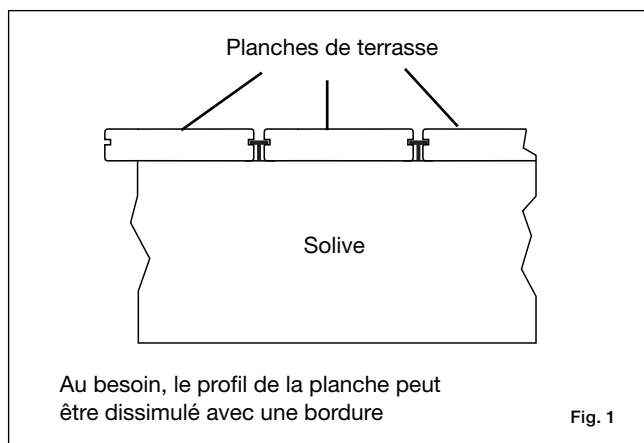
Espace et espacement

Comme la plupart des matériaux de construction, les platelages en composite se dilatent ou se contractent en fonction de la température de leur environnement. Pour en tenir compte, reportez-vous aux renseignements ci-dessous.

- Espacement d'un côté à l'autre : 6,4 mm (¼ po)
- L'espacement d'un bout à l'autre est basé sur la température d'installation :

0° C (32° F) et moins	de 0,5° C (33° F) à 26,1° C (79° F)	26,6° C (80° F) et plus
espace de 7,9 mm (5/16 po)	espace de 6,4 mm (1/4 po)	espace de 3,2 mm (1/8 po)

- Prévoyez une distance de 6,4 mm (¼ po) entre tous les matériaux de platelage et toute structure ou poteau permanent.



Sous-structure

Avant d'installer votre platelage, examinez la sous-structure pour vous assurer qu'il n'y a pas d'attaches ou d'autres objets qui dépassent de la surface supérieure de la charpente de la terrasse et que toutes les solives sont de niveau. Les platelages en composite épousent la forme de la surface sous-jacente, ce qui entraîne des creux et des bosses dans les solives qui ne sont pas de niveau. Afin d'éviter tout mouvement des planches et des supports, des cales doivent être placées tous les 1,2 m (4 pi) à 1,8 m (6 pi) entre les solives.

Portée des solives

Avant la construction, veuillez consulter les exigences locales en matière de construction et vous reporter à BD21-017 pour le Canada. Les platelages Deckorators, comme tous les produits de terrasse en bois et en matériau composite, exigent une ventilation et un drainage appropriés en vue d'en prolonger la longévité. Lorsque vous utilisez une solive d'au moins 5 x 15 cm (2 x 6 po) reposant sur le bord, et si l'écart latéral suggéré est de 6,4 mm (1/4 po), il doit y avoir un espace libre de 5 cm (2 po) entre le bord inférieur des solives et le sol pour assurer une ventilation appropriée. Un drainage adéquat est aussi nécessaire afin d'éviter une accumulation d'eau sous la terrasse.

Installation standard : 40,6 cm (16 po) centre à centre

Zones commerciales/à usage intensif et modèles de platelages en diagonale : 30,5 cm (12 po) centre à centre

Considérations particulières : Le propriétaire/entrepreneur doit installer un pontage solide aux endroits où l'on s'attend à des charges ponctuelles importantes dues à des barbecues, des foyers, etc. Ce pontage doit être installé perpendiculairement aux solives de pont à 30,5 cm (12 po) centre à centre dans la (les) zone(s) où la (les) charge(s) ponctuelle(s) seront appliquées.

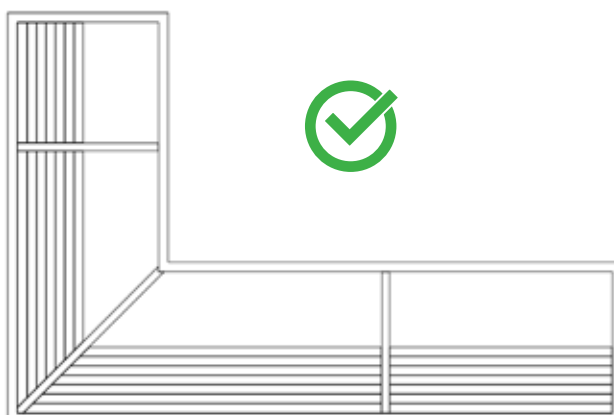
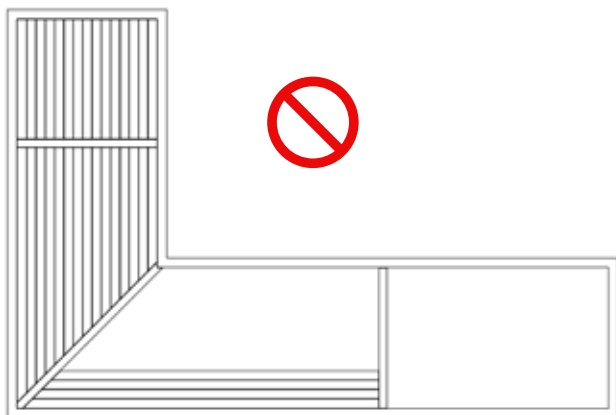
Installation du platelage

Couleur et motif

Le platelage Vista est conçu en tenant compte des variations du bois naturel et dispose d'une gamme naturelle conçue dans le processus de fabrication pour mieux simuler le bois réel. Pour obtenir les meilleurs résultats, disposez le platelage sur la charpente avant de l'installer et mélangez les planches pour obtenir l'effet désiré, en particulier lorsque vous utilisez des matériaux provenant de plusieurs unités. N'oubliez pas de regarder les planches dans différentes conditions d'éclairage pour obtenir le meilleur effet possible. L'installation des planches vaut acceptation des planches. La pose du platelage vaut acceptation de l'aspect du platelage.

Pose des planches :

Pour que les espaces soient toujours alignés, vous devez construire toutes les sections d'une terrasse en deux parties en même temps. Ceci vous permettra d'ajuster les variations naturelles de la largeur de la planche au fur et à mesure. Faites une ligne pour commencer le platelage, puis prenez une mesure tous les 2 ou 3 rangs à partir de la ligne d'origine.



Coupe

lame circulaire 40T-80T de 25,4 cm (10 po) (carbure)

lame circulaire 40T-80T de 30,5 cm (12 po) (carbure)

Pour les platelages en bois-plastique composite :

- Utiliser une lame de coupe au carbure à dents fines pour découper
- Utiliser un couteau utilitaire bien aiguisé ou une scie sauteuse pour terminer les coupes là où une scie circulaire ne peut pas achever la coupe. (marquage au verso si nécessaire)
- Utiliser la scie sauteuse pour couper des ouvertures destinées aux saillies. (3-5 dents par cm sur la lame)
- Si nécessaire, utiliser une grosse lime ou du papier de verre à grain moyen pour nettoyer les bords coupés.
- Utiliser un couteau utilitaire pour couper les fibres ou les brins. (dans le cas rare où un brin ou une fibre dépasserait de la planche, ne pas tirer dessus)
- Si vous utilisez une lame peinte, vous pouvez enlever les résidus de peinture avec du papier de verre à grain moyen.

Attaches

Pour obtenir une liste des attaches recommandées et compatibles, veuillez consulter le site Web : www.Deckorators.com/FastenerInfo

Les attaches recommandées sont celles recommandées par le fabricant de platelages Deckorators. Les attaches compatibles sont celles qui ont été testées et dont l'utilisation a été recommandée avec les platelages Deckorators par leur fabricant. L'utilisation d'une attache non recommandée n'annulera pas la garantie sur les platelages Deckorators; toutefois, dans l'éventualité d'un problème causé par une attache non recommandée, toute réclamation de garantie éventuelle sera refusée.

Fixation de la surface :

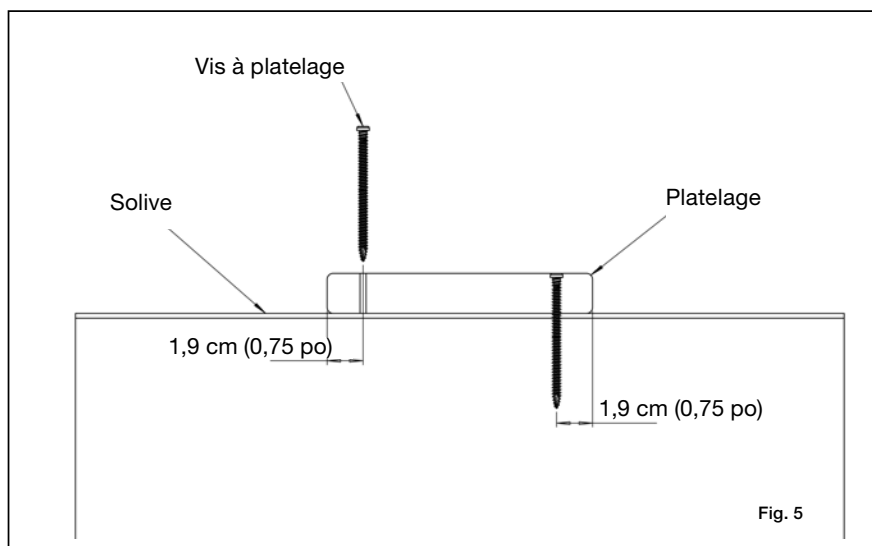
En vue de faciliter l'installation, nous vous recommandons d'utiliser des vis de terrasse en bois composite résistantes à la corrosion de 6,9 cm (2 3/4 po). Ces vis aident à minimiser l'effet « champignon » qui se produit parfois avec des attaches standard. Prépercez toujours un avant-trou et fraisez avant d'insérer les vis. (Fig. 6.) Veillez à ce que les vis soient fixées au ras de la surface de la terrasse.

Attaches dissimulées :

En vue de faciliter l'installation, nous vous recommandons d'utiliser des vis de terrasse en bois composite revêtu d'époxy Cap-Tor® xd de 6,9 cm (2-3/4 po) avec vis Pro Plugs. Ces vis aident à minimiser l'effet « champignon » qui se produit parfois avec des attaches standard. Prépercez toujours un avant-trou avant d'insérer les vis. Ces vis doivent être enfoncées à l'aide de l'outil d'attaches dissimulées Pro Plug® pour s'assurer qu'elles seront enfoncées au niveau prédéfini sous la surface de la terrasse (diag).

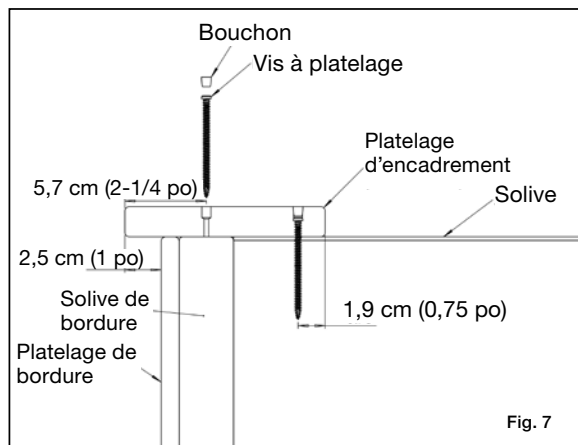
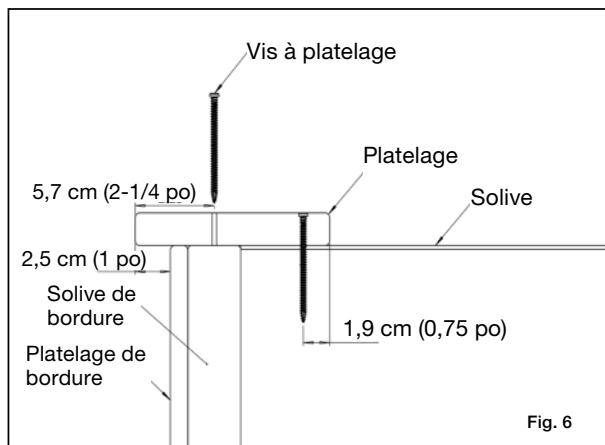
Installation - Placement des vis

A) Fixation de surface standard : Utilisez deux attaches par planche à chaque solive. Les vis doivent être placées à 1,9 cm (0,75 po) des deux bords pour minimiser le risque de fissuration.

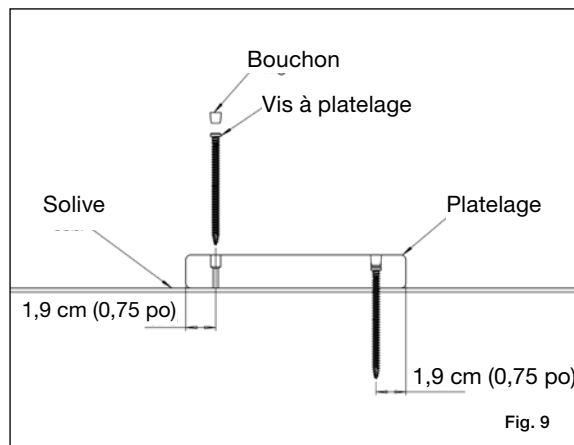
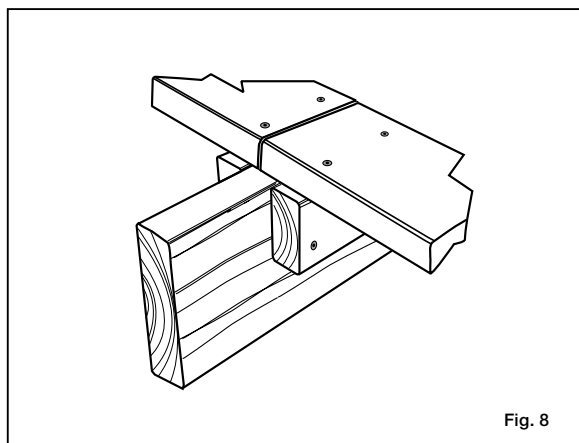


Installation - Placement des vis (suite)

B) Fixation de la surface de l'encadrement : Utilisez deux attaches par planche de terrasse. La vis dans la solive de rive doit être placée à 1,9 cm (0,75 po) ou 5,7 cm (2-1/4 po) du bord de la planche de terrasse.



D) Fixation des extrémités des planches : Pour tout platelage où deux planches se rejoignent bout à bout sur une solive, ajoutez d'autres cales (fig. 9/10). Les vis doivent être placées à 1,9 cm (0,75 po) des deux bords pour minimiser le risque de fissuration. Les vis doivent également être placées à au moins 3,8 cm (1 1/2 po) de l'extrémité coupée des planches de terrasse. Faites attention à ne pas trop serrer les vis près des extrémités de la planche.



Installation des planches rainurées

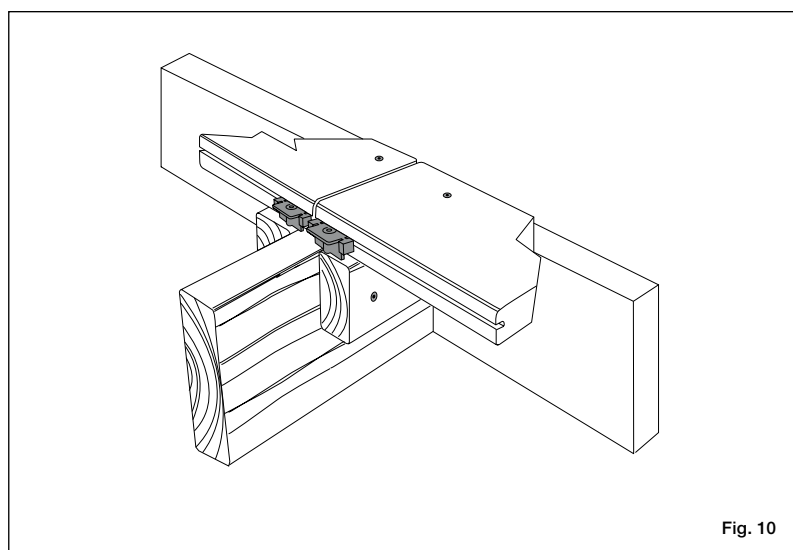
Attaches

Pour faciliter l'installation, notre attache Stowaway s'insère dans la rainure de chaque côté de la planche de terrasse afin d'éliminer le pré-perçage et d'obtenir une surface de terrasse sans attache. Les planches de terrasse exigent des attaches traditionnelles sur les bords extérieurs et intérieurs de la terrasse.

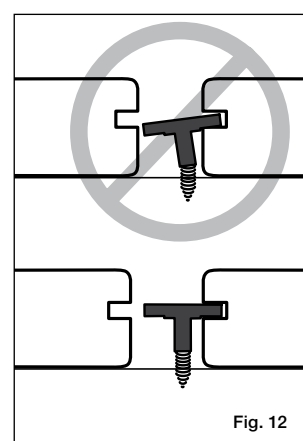
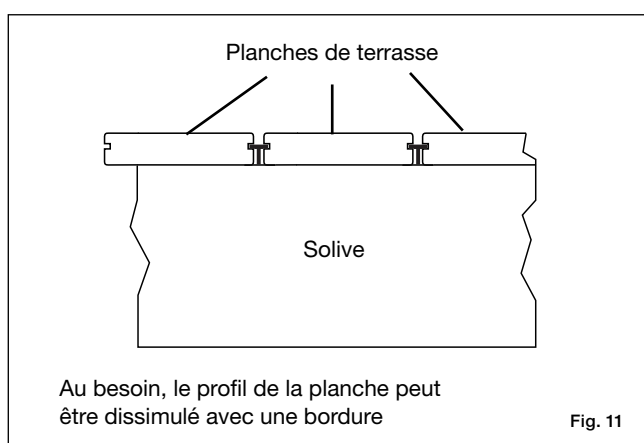
Étape 1 Commencez par fixer le bord extérieur de la première planche à la solive de rive tous les 40,6 cm (16 po). Pour cela, nous recommandons d'utiliser des vis de terrasse en bois composite de 6,4 cm (2-1/2 po) résistantes à la corrosion. Ces vis aident à minimiser l'effet « champignon » qui se produit parfois avec des attaches standard. Elles peuvent aussi réduire la quantité de préperçage et de fraisage.

Remarque : Si vous utilisez des vis de terrasse ordinaires à filetage grossier, prépercez toujours un avant-trou et fraisez avant d'enfoncer les vis. Les vis doivent être enfoncées au ras de la surface. Ne pas trop serrer. Utilisez une attache par planche tous les 40,6 cm (16 po).

Étape 2 Utilisez deux attaches par planche de terrasse sur chaque solive. Pour toute terrasse où deux planches se rejoignent bout-à-bout sur une solive, une cale supplémentaire doit être utilisée pour un support d'extrémité de planche approprié (Fig. 11). Prépercez toujours un avant-trou lorsque vous attachez tous les 3,8 cm (1-1/2 po) des extrémités de la planche, que vous utilisiez des vis de bois ou de composite. Ne resserrez pas trop les vis aux extrémités de la planche.



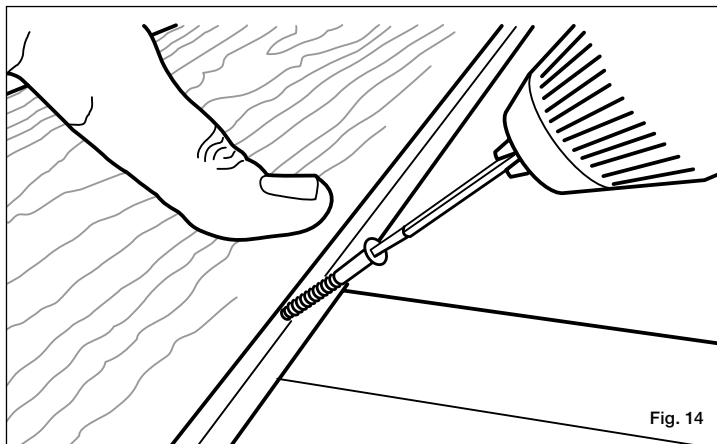
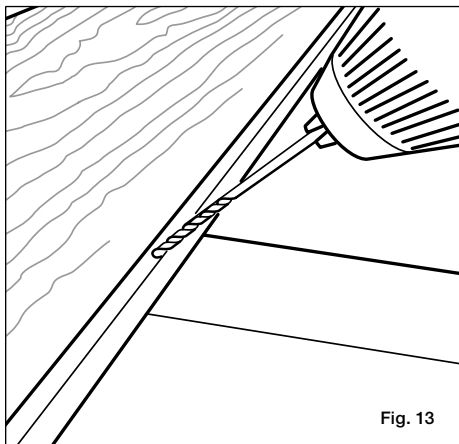
Étape 3 De l'autre côté de la planche, placez une attache cachée Stowaway dans la rainure et centrez-la sur la solive (Fig. 12). Installez la vis préétablie à un angle de 90° à travers l'attache Stowaway et insérez-la pour affleurer. Ne pas trop serrer. Les ailes de l'attache doivent demeurer au même niveau que la solive afin que la prochaine planche s'insère correctement (Fig. 12).



Installation des planches rainurées (suite)

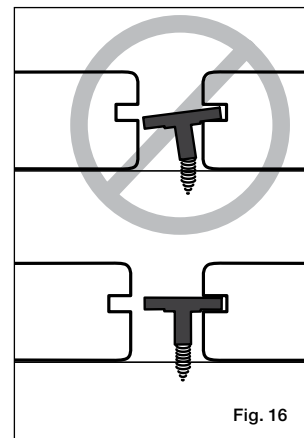
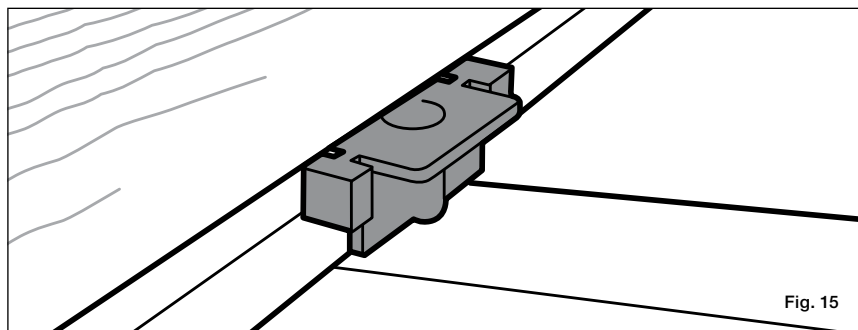
Étape 4 Installez une attache Stowaway à chaque emplacement de solive. Faites glisser la prochaine planche en place afin que les ailes des attaches précédentes s'insèrent dans la rainure sur le côté de la planche. Assurez-vous que l'espace entre les planches soit de 6,4 mm (1/4 po).

Étape 5 Pour éviter que les planches intérieures ne bougent avec le temps, il faut les fixer au centre de leur longueur à l'aide d'une vis en acier inoxydable #8 de 5 cm (2 po). Ceci garanti que la planche de terrasse demeure en place au centre de chaque planche et permet à la terrasse de s'élargir/se contracter aux bouts. Prépercez dans la rainure de la planche de terrasse avec un foret de perceuse de 3,2 mm (1/8 po) (Fig. 13). Insérez la vis dans la rainure afin qu'elle affleure avec le fond de la rainure (Fig. 14). Ceci vous permettra d'installer correctement une attache dissimulée Stowaway dans la rainure.



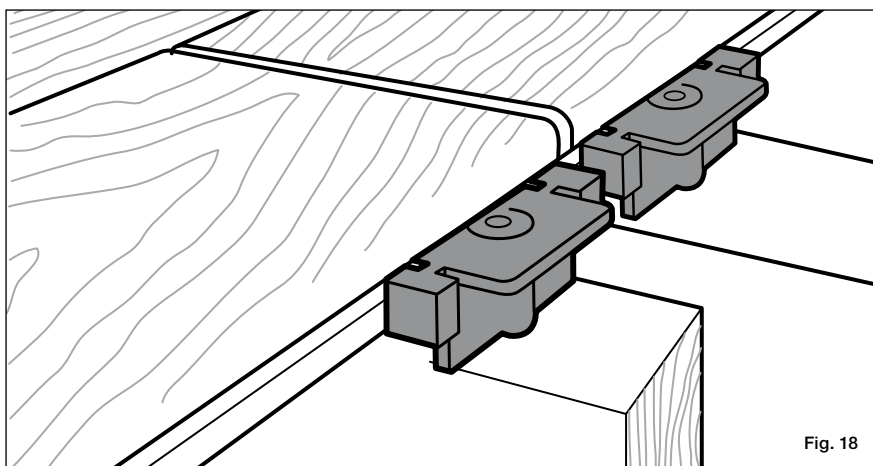
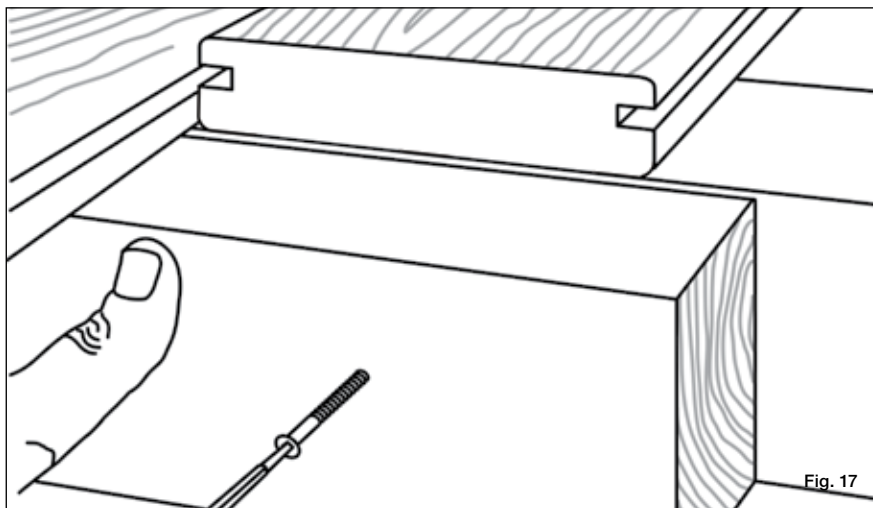
Étape 6 Installez la pince de l'attache cachée Stowaway par dessus la vis et centrez sur la solive. Installez la vis préétablie à un angle de 90° à travers l'attache dissimulée Stowaway et insérez-la pour affleurer la pince (Fig. 15). Les ailes de l'attache doivent demeurer au même niveau que la solive afin que la prochaine planche s'insère correctement (Fig. 16).

Remarque : Pour découper une rainure sur un côté de la planche de terrasse, nous vous recommandons d'utiliser une fraise à rainurer en T de 3,9 mm (5/32 po).



Installation des planches rainurées (suite)

Étape 7 Installez une attache Stowaway à chaque emplacement de solive le long de la longueur de la planche. Pour les installations où les planches de terrasse sont aboutées bout-à-bout à la solive, il faut ajouter une cale de 20,3 cm (8 po) et utiliser une pince d'attache dissimulée Stowaway au bout de chaque planche (Fig. 17 et Fig. 18). Assurez-vous d'espacer les planches selon la description précédente.



Étape 8 Répétez le processus pour chaque planche jusqu'à ce que le bord extérieur de la dernière planche soit attaché avec les vis. Utilisez la bordure pour dissimuler le profil de la planche et empêcher le déplacement de la planche avec le temps. Veuillez vous référer aux instructions d'installation de la bordure pour les méthodes d'attache approuvées pour les planches de bordure.

Étape 9 Si aucune bordure n'est utilisée, tout le périmètre de la terrasse doit être fixé à la solive de rive à l'aide de vis. Utilisez deux vis par solive sur le périmètre de la planche. Ces vis seront invisibles après l'installation du garde-corps. Les platelages devraient être attachés avec des vis lorsqu'ils sont utilisés en tant que girons d'escalier.

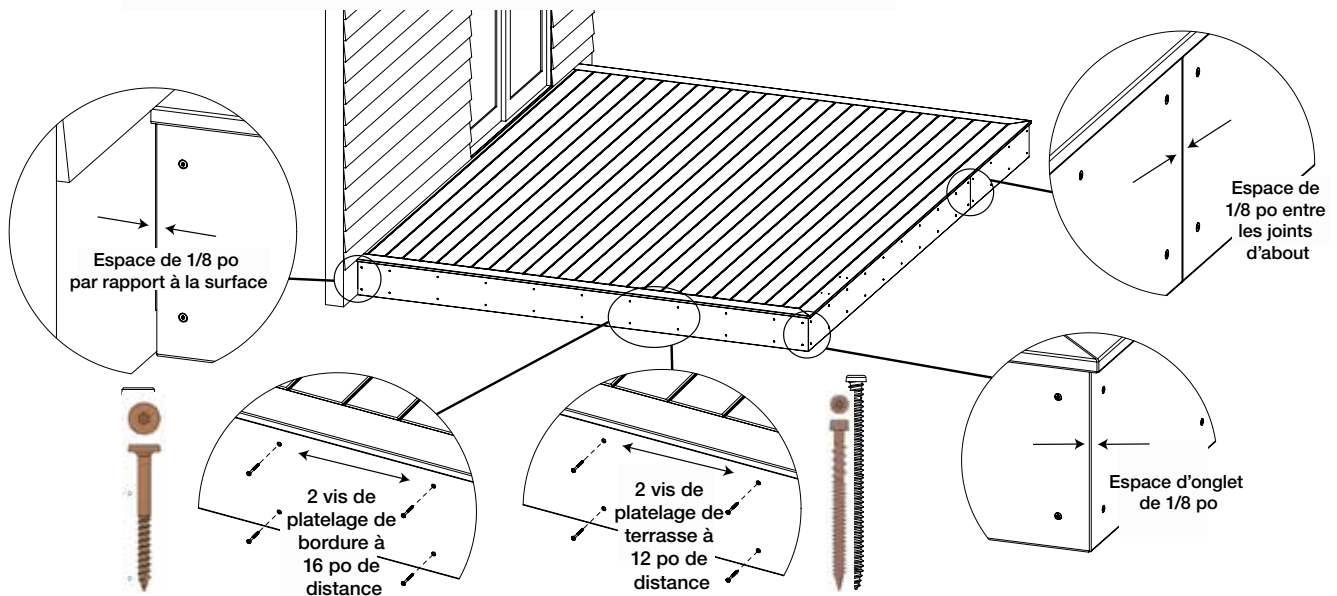
INSTRUCTIONS D'INSTALLATION DE LA BORDURE VISTA

Outils et articles nécessaires

- Perceuse/tournevis électrique
- Foret de perceuse de 3,2 mm (1/8 po)
- Scie circulaire avec lame à pointe carbure
- Vis de terrasse en bois composite de 6,35 cm (2½ po)
- Ruban à mesurer
- Crayon de charpentier
- Lunettes de sécurité

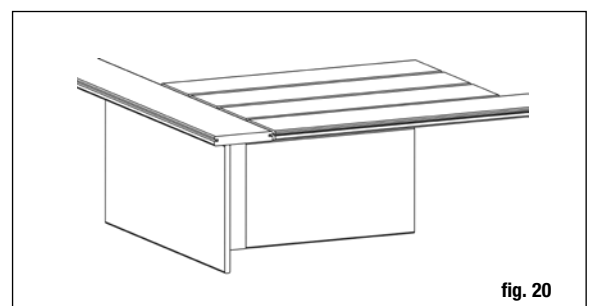
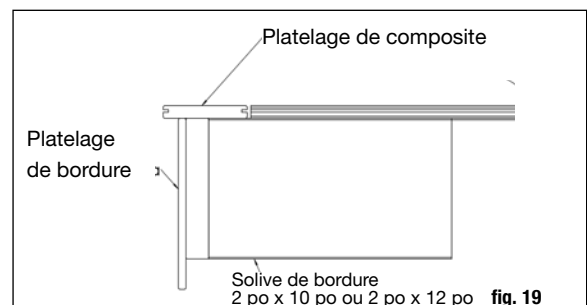
Avis aux installateurs

- NE PAS utiliser de visseuses à percussion sans fil
- Régler la vitesse de rotation du foret entre 1 500 et 1 750 tours/minute
- Couple maximal ne devant pas dépasser 23 pouces-livres
- Pré-percer les nœuds ou le bois dur dense



Fixez la bordure à la solive de jante à l'aide de 2 vis espacées d'au plus 41 cm (16 po) de centre à centre lorsque vous utilisez des attaches de bordure et de 30 cm (12 po) de centre à centre avec des attaches de terrasse. Prépercez tous les trous de la bordure à l'aide du foret de perceuse de l'outil de bordure afin d'obtenir le trou adéquat pour les vis de bordure. Si vous utilisez des vis de terrasse de couleur assortie, prépercez-les à l'aide d'un foret de 4,8 mm (3/16 po). Attachez la bordure d'une extrémité à l'autre ou à partir du centre jusqu'à chaque extrémité. Ne fixez jamais la bordure des deux côtés au centre. Laissez un espace de 3,2 mm (1/8 po) entre les extrémités de la bordure à l'endroit où deux pièces se rejoignent ou à l'endroit où une pièce rencontre une surface solide (c.-à-d. un coin ou un mur de bâtiment) pour permettre l'expansion du matériau. Pour obtenir les meilleurs résultats, utilisez l'une des configurations d'installation recommandées ci-dessous. N'installez pas la planche de bordure au même niveau que le platelage perpendiculaire (voir figures 19-20 pour les configurations possibles pour dissimuler les solives 2x10 et 2x12).

Remarque : Les bordures Deckorators ne conviennent pas à une utilisation structurale. Elles ne doivent pas être utilisées comme membres portant une charge principale comme poteaux, solives, poutres ou longerons. Les mêmes précautions courantes s'appliquent en manipulant les produits Deckorators que le bois ou tout autre matériau de construction. Il est recommandé de porter un masque protecteur contre la poussière et des dispositifs de protection oculaire afin d'éviter toute irritation possible due à la sciure de bois et aux copeaux. Les gants aideront à protéger les mains. Il faut se laver les mains après tout travail de construction.



INSTRUCTIONS D'INSTALLATION DE L'ESCALIER POUR PLATELAGE VISTA

Outils et articles nécessaires

- Perceuse/tournevis électrique
- Foret de perceuse de 3,2 mm (1/8 po)
- Scie circulaire avec lame à pointe carbure
- Vis de terrasse en bois composite de 6,35 cm (2½ po)
- Ruban à mesurer
- Crayon de charpentier
- Lunettes de sécurité

Avis aux installateurs

- NE PAS utiliser de visseuses à percussion sans fil
- Régler la vitesse de rotation du foret entre 1 500 et 1 750 tours/minute
- Couple maximal ne devant pas dépasser 23 pouces-livres
- Pré-percer les nœuds ou le bois dur dense

Avant la construction, vérifiez auprès de l'organisme de réglementation local les exigences particulières du code en vigueur dans votre région. Entreposer sur une surface plane et laisser s'acclimater aux conditions du chantier avant l'installation. Pour obtenir les meilleurs résultats, suivez les instructions d'installation simples suivantes, en prêtant une attention particulière à l'espacement, à la distance et aux exigences en matière de fixation.

Espacement des limons d'escaliers non soutenus

À utiliser uniquement avec les solives d'escalier - Les limons ne doivent pas être espacés de plus de 20,3 cm (8 po) de centre à centre.

Dimensions du giron SANS CONTREMARCHE

(27,9 cm (11 po) Fig 22) = 2 x (planches de 13,9 cm (5,5 po)) + espace de 0 cm (0 po) entre les planches + espace de 0 cm (0 po) entre la planche et la contremarche.

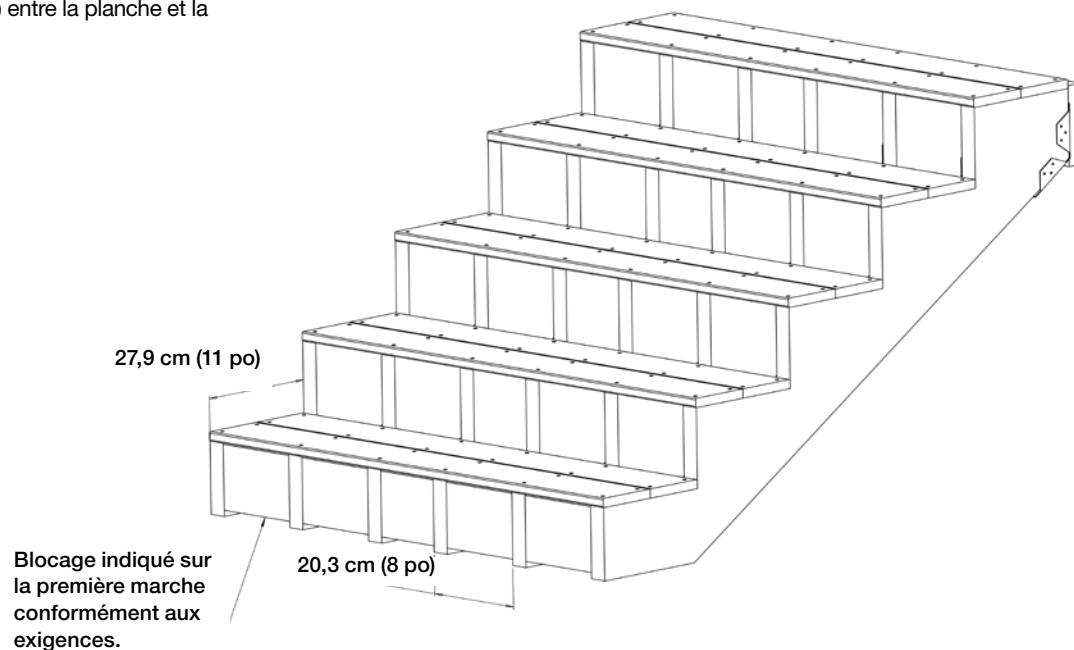


fig. 21

Option de soutien complet

En cas d'utilisation de giron soutenus, l'espacement entre les solives et les limons de l'escalier est de 40,6 cm (16 po) au maximum centre à centre (il est fortement recommandé d'utiliser une plaque d'appui de 2 x 4). Pour les applications commerciales, l'espacement entre les solives de l'escalier ne doit pas dépasser 20 cm (8 po) centre à centre.

Prévoyez un écart d'au moins 3 mm (1/8 po) entre les extrémités des planches. Prévoyez une distance de 6,4 mm (1/4 po) entre tous les matériaux du giron d'escalier et toute structure ou poteau permanent.

Dimension du giron AVEC CONTREMARCHE (29,2 cm (11,5 po) Fig. 23 et Fig. 24) = 2 x (planches de 13,9 cm (5,5 po)) + 6,4 mm (0,25 po) d'écart entre les planches + 6,4 mm (0,25 po) d'écart entre la planche et la contremarche.

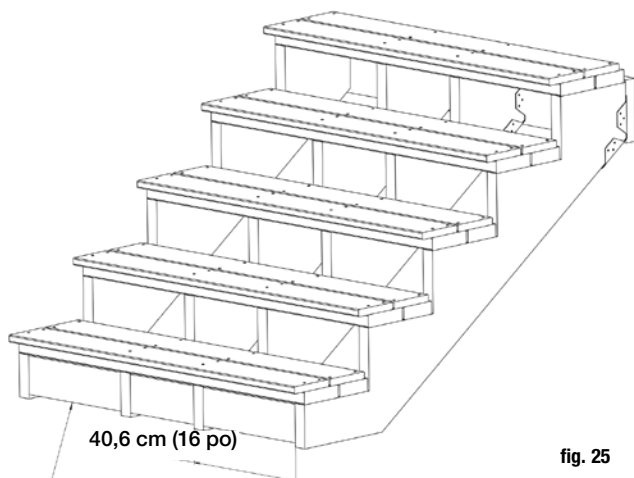


fig. 25

Blocage indiqué sur la première marche conformément aux exigences.

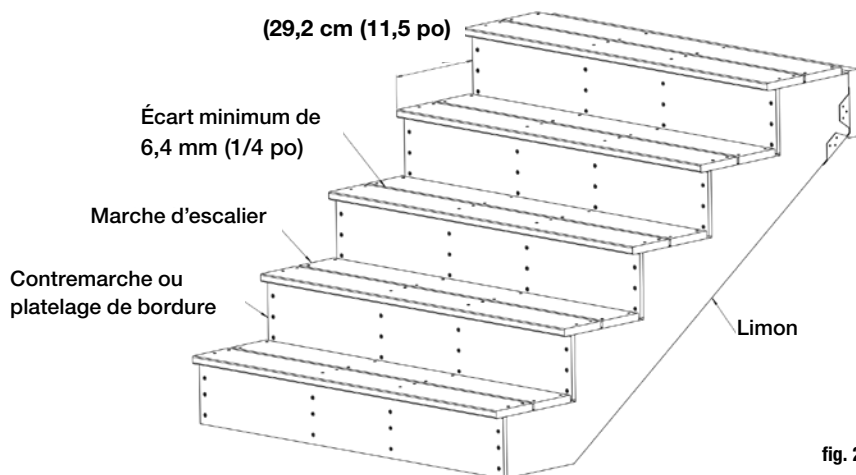


fig. 26

Attaches

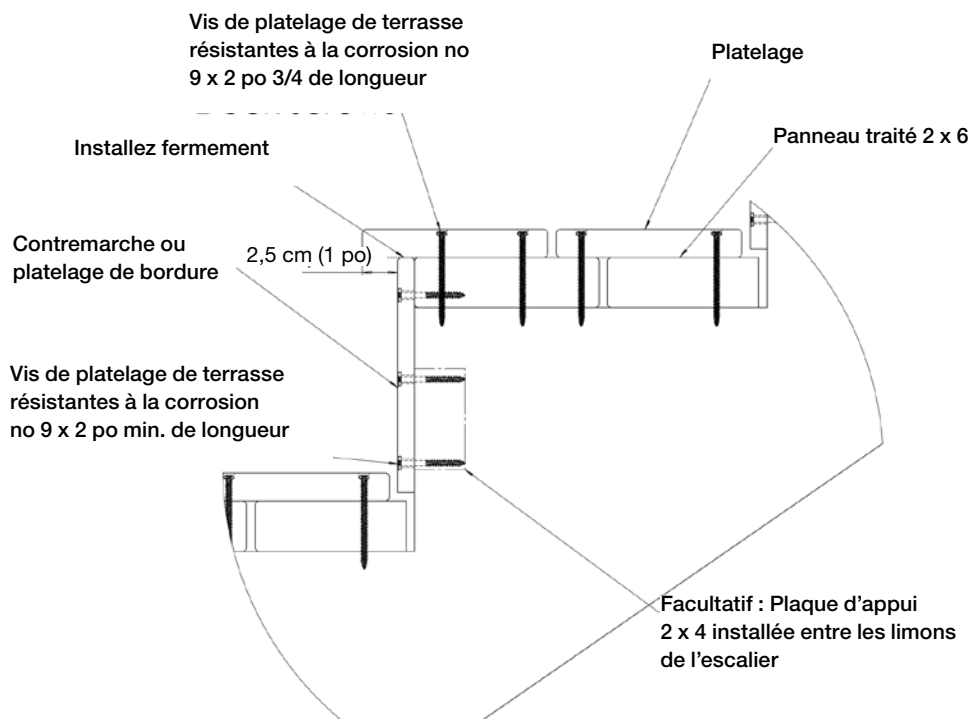
Pour obtenir une liste des attaches recommandées et compatibles, veuillez consulter le site Web : <http://deckorators.com/plan-install/literature.aspx>.

Les attaches recommandées sont celles qui sont recommandées par le fabricant de giron d'escalier Deckorators. Les attaches compatibles sont celles qui ont été testées et dont l'utilisation a été recommandée avec les giron d'escalier Deckorators par leur fabricant. L'utilisation d'une attache non recommandée n'annulera pas la garantie des platelages Deckorators; toutefois, s'il se produisait un problème au giron d'escalier, causé par une attache non recommandée, toute réclamation de garantie éventuelle sera refusée.

En vue de faciliter l'installation, nous vous recommandons d'utiliser des vis de terrasse en bois composite résistantes à la corrosion de 6,9 cm (2-3/4 po). Ces vis aident à minimiser l'effet « champignon » qui se produit parfois avec des attaches standard. Elles peuvent aussi réduire la quantité de préperçage et de fraisage. Si vous utilisez des vis de patio à gros filetage, prépercez toujours un avant-trou et fraisez avant d'insérer les vis.

Ces vis doivent être insérées de manière à être à égalité la surface du giron d'escalier Deckorators. Ne pas trop serrer.

Utilisez deux attaches par planche de giron d'escalier au niveau de chaque limon. Pour tout giron d'escalier où deux planches sont bout à bout, un limon supplémentaire est requis afin que chaque extrémité soit soutenue. Prépercez toujours un avant-trou et fraisez les extrémités de la planche lorsque vous utilisez des vis à composite. Faites attention de ne pas trop serrer les vis près des extrémités de la planche. Il est fortement recommandé d'installer une planche de soutien derrière la planche de contremarche/bordure afin d'éviter que les coups de pied ne l'endommagent au fil du temps.



Variation de couleur

Comme la plupart des matériaux composites, le giron d'escalier Deckorators présente des variations de couleur d'une pièce à l'autre. Ceci est causé par les variations naturelles dans des fibres du bois et des polymères. Il est recommandé d'acheter en une seule fois tout le matériel nécessaire pour les giron d'escalier, car les séries de fabrication peuvent produire des couleurs légèrement différentes. N'installez pas si la différence de couleur n'est pas acceptable.

Prévention de la croissance de moisissure

La moisissure peut constituer une nuisance sur toute surface extérieure d'un bâtiment, peu importe le matériau. Si les conditions sont favorables, elles se développent sur le bois, le plastique, le béton, le métal et d'autres surfaces. La formation de moisissures est plus fréquente dans les zones constamment humides et ombragées. Les spores du milieu naturel sont transportées par le vent et atterrissent couramment sur les surfaces de terrasse. Il est important de noter que l'apparence de moisissure est une fonction de la nature, non pas nécessairement une défaillance du matériau où on la retrouve.

Nettoyage

Un lavage périodique avec du savon/détergent doux et de l'eau aidera à retirer la saleté de surface. Ceci aidera aussi à prévenir l'accumulation de pollen, débris et spores pouvant causer et accélérer la croissance de moisissure. Attention : Il ne faut pas utiliser de pulvérisateur puissant pour « pulvériser » la moisissure ou les saletés de la surface de la terrasse. La nature abrasive du courant d'eau peut potentiellement causer des dommages en enfonçant les spores plus profondément dans le matériau, ce qui peut créer un problème plus difficile à résoudre. Un nettoyeur haute pression équipé d'une buse à jet plat ne doit être utilisé que pour mouiller ou rincer légèrement les surfaces des terrasses en bois ou en matériau composite.

Il y a de nombreux produits de nettoyage extérieur et nettoyant de terrasse disponibles au détail. N'utilisez que des nettoyeurs prévus pour votre application. Les instructions fournies par le fabricant doivent être respectées. Certains produits de nettoyage et inhibiteurs peuvent être plus efficaces que d'autres selon les conditions environnementales auxquelles votre terrasse est soumise. Il est toujours préférable de tester le nettoyant dans un petit endroit en retrait avant de l'appliquer à toute la terrasse (www.deckorators.com).

Inhibiteurs de moisissure

Comme pour le lavage des terrasses, il existe plusieurs produits inhibiteurs de moisissures disponibles dans les magasins de peinture, les quincailleries, les points de vente en ligne et les centres de rénovation pour prévenir la formation de moisissures à long terme. Quel que soit le produit choisi, assurez-vous de lire, de comprendre et de suivre toutes les instructions fournies par le fabricant. En fonction des facteurs environnementaux qui affectent votre terrasse, certains produits de nettoyage préventif peuvent être plus efficaces que d'autres. Il faudra peut-être essayer plus d'un produit. Pour l'entretien préventif continu, suivez les recommandations du fabricant. Remarque : Les planches Deckorators ne conviennent pas à une utilisation structurale. Il ne doit pas être utilisé pour les éléments porteurs primaires tels que les poteaux, les solives, les poutres ou les longerons. Les mêmes précautions courantes s'appliquent en manipulant Deckorators que le bois ou autres matériaux de construction. Il est recommandé de porter des masques anti-poussière et des dispositifs de protection des yeux afin d'éviter toute irritation due aux copeaux de sciure de bois. Les gants aideront à protéger les mains. Il faut se laver les mains après tout travail de construction.

LES DIAGRAMMES ET INSTRUCTIONS DE CETTE BROCHURE SONT À DES FINS D'ILLUSTRATION SEULEMENT ET NE SONT PAS CENSÉES REMPLACER UN PROFESSIONNEL AGRÉÉ. TOUTE CONSTRUCTION OU UTILISATION DU PRODUIT DOIT ÊTRE CONFORME À TOUTS LES CODES DE ZONAGE ET/OU DE CONSTRUCTION LOCAUX. LE CONSOMMATEUR ASSUME TOUS LES RISQUES ET LES RESPONSABILITÉS LIÉS À LA CONSTRUCTION OU À L'UTILISATION DE CE PRODUIT. LE CONSOMMATEUR OU L'ENTREPRENEUR DOIT PRENDRE TOUTES LES MESURES NÉCESSAIRES POUR ASSURER LA SÉCURITÉ DE TOUTES LES PERSONNES IMPLIQUÉES DANS LE PROJET, Y COMPRIS, MAIS SANS S'Y LIMITER, LE PORT DE L'ÉQUIPEMENT DE SÉCURITÉ APPROPRIÉ. SAUF INDICATION DANS LA GARANTIE LIMITÉE ÉCRITE, LE GARANT NE FOURNIT AUCUNE AUTRE GARANTIE, EXPRESSE OU IMPLICITE, ET NE SERA PAS RESPONSABLE DES DOMMAGES, Y COMPRIS LES DOMMAGES INDIRECTS.