

Herramientas y artículos necesarios

- Taladro/destornillador eléctrico
- Broca de 3/16 pulg. para pretaladrar la superficie o tornillos pro plug
- Sierra circular con hoja de puntas de carburo
- Tornillos para terraza de madera compuesta de 2½ pulg. (fijación de superficie)

- Tornillos para terraza de madera compuesta de 2¾ pulg. Cap-Tor® xd con revestimiento de epoxi (fijación de superficie oculta)
- Sistema de fijación oculta Pro Plug®
- Cinta métrica
- Lápiz para carpintero
- Lentes de seguridad

Aviso para los instaladores

- NO utilice conductores de impacto inalámbricos
- Fije la velocidad del taladro en 1500 a 1750 RPM
- El par de torsión máximo no debe exceder a las 23 libras-pulgada (1.6 kgf/cm2)
- Perfore previamente los nudos o la madera dura maciza

Las tablas de varios paquetes de fábrica deben mezclarse para garantizar una combinación de colores satisfactoria en toda la superficie de la plataforma. Antes de iniciar la construcción, consulte en la agencia local correspondiente sobre la normativa y/o reglamentación especial que sea de aplicación en su región. Almacene el producto en una superficie plana y permita que se aclimate a las condiciones del lugar de trabajo antes de comenzar la instalación. Para obtener los mejores resultados, siga estas sencillas instrucciones de instalación, prestando especial atención a los requisitos de separación, espaciado y sujetadores.

Separación de las vigas

Dependiendo de los requisitos del código de construcción de su localidad, consulte BD21-017 en Canadá para ver las opciones de espaciado de vigas y soporte de los escalones. El propietario o contratista debe instalar soportes sólidos en puente en todos los lugares en donde se prevea que habrá cargas pesadas prolongadas, como espacios para asadores o fogones. Dichos soportes en puente deberán instalarse perpendiculares a las vigas de la terraza, a 30.5 cm (12 pulg.) de centro a centro, en las áreas donde se aplicarán las cargas. Como alternativa, se puede reducir el espaciado de las vigas en esas áreas de 40.6 cm (16 pulg.) a 30.5 cm (12 pulg.) de centro a centro.

Separación de extremo a extremo

Deje una brecha mínima de 1.6 mm (1/16 pulg.) entre los extremos de las tablas por cada 20 °F de diferencia entre la temperatura de la instalación y la temperatura más alta prevista (fig. 1). Utilice dos sujetadores por tabla de terraza en cada viga. Para cualquier terraza donde dos tablas se unen de un extremo a otro una viga, se deben usar bloqueos adicionales para un soporte adecuado del extremo de la tabla (fig. 2). Deje una distancia de 6.3 mm (1/4 pulg.) entre todo el material del piso para terraza y cualquier estructura o poste permanente. Una vez que se ha unido toda la plataforma, marque una línea recta con un gis (se recomienda gis blanco o amarillo) al ras o hasta 3.8 cm (1-1/2 pulg.) del marco de la terraza y recorte con una sierra circular. Los pisos para terrazas de Deckorators, como todos los productos para terrazas de madera o compuestos, requieren de una ventilación y drenajes adecuados para poder asegurar su duración. Cuando se utiliza un mínimo de soporte de vigas 2x6 en el borde, con la separación lateral sugerida 6.4 mm. (1/4 pulg.), debe haber un espacio despejado de 5.1 cm (2 pulg.) entre el borde inferior de las vigas y el nivel de piso con el fin de permitir una ventilación adecuada. También se necesita un drenaje adecuado para impedir que se acumule agua debajo del piso para terrazas.

NOTA: SOLAMENTE pueden instalarse materiales para terrazas Voyage, Vault y Frontier de Deckorators, fabricados con tecnología Eovations™, en contacto con el suelo o para sumergirse ocasionalmente en agua cuando el diseño de un proyecto demande esas condiciones.

Sujetadores

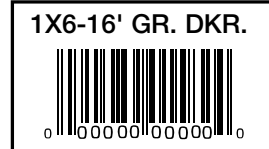
Para ver una lista de sujetadores recomendados y compatibles, visite www.Deckorators.com/FastenerInfo. Los sujetadores recomendados son aquellos sugeridos por el fabricante de piso para terrazas Deckorators. Los sujetadores compatibles son aquellos que han sido probados y recomendados para su uso con piso para terrazas Deckorators por el fabricante de los sujetadores. El uso de sujetadores no recomendados no anulará la garantía del piso para terrazas Deckorators; sin embargo, si se produce una falla en el piso debido al uso de un sujetador no recomendado, se rechazarán todas las reclamaciones de garantía correspondientes.

Instalación - Fijación de superficie

Para facilitar la instalación, recomendamos utilizar tornillos de 6.4 cm (2½ pulg.) resistentes a la corrosión para terraza de madera compuesta. Estos tornillos ayudan a minimizar el efecto "hongo" común que a menudo se presenta cuando se utilizan sujetadores estándar. Siempre taladre previamente un orificio piloto y avellane antes de introducir los tornillos. Los tornillos deben colocarse a 1.9 cm (¾ pulg.) de ambos extremos, a 5.1 cm (2 pulg.) del borde eterno cuando se instalan como marco, para asegurarse de que los tornillos estén en el área más gruesa (fig. 3a y 3b). Los tornillos deben colocarse al ras con la superficie del piso para terraza. No los apriete demasiado. Utilice dos sujetadores por tabla de terraza en cada viga. Para cualquier piso de terraza en el cual dos tablas se encuentren de extremo a extremo sobre una viga, añada bloques adicionales (fig. 2). Recuerde siempre taladrar previamente un orificio piloto y avellanarlo cuando utilice tornillos para material compuesto o madera. Tenga cuidado de no apretar en exceso los tornillos cerca de los extremos de la tabla.

Consulte el informe RR-0100 para conocer la separación que debe existir entre los largueros cuando las tablas de la terraza se utilizan como peldaños.

(A) Etiqueta final



Nota: Siempre siga las mejores prácticas de trabajo. Incluyendo, entre otras cosas, hacer cortes rectos en ambos extremos de la tabla antes de la instalación.

Requisitos de separación del extremo de una tabla al otro

Temperatura (en °F) el día de la instalación	Temperatura anual más cálida (en °F) que se espera en la región											
	°F	20	30	40	50	60	70	80	90	100	110	120
20		1/8	1/8	1/8	1/8	1/8	3/16	3/16	1/4	1/4	5/16	5/16
30			1/8	1/8	1/8	1/8	1/8	3/16	3/16	1/4	1/4	5/16
40				1/8	1/8	1/8	1/8	3/16	3/16	3/16	1/4	1/4
50					1/8	1/8	1/8	1/8	1/8	3/16	3/16	1/4
60						1/8	1/8	1/8	1/8	1/8	3/16	3/16
70							1/8	1/8	1/8	1/8	1/8	3/16
80								1/8	1/8	1/8	1/8	1/8
90									1/8	1/8	1/8	1/8
100										1/8	1/8	1/8
110											1/8	1/8
120												1/8

Nota: Se recomienda cortar todos los extremos de las tablas antes de la instalación.

fig. 1

Nota: Perfore previamente y avellane todos los tornillos para la terraza, sin importar su tipo y ubicación.

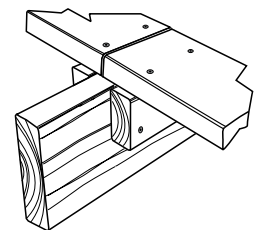


fig. 2

Fijación de superficie

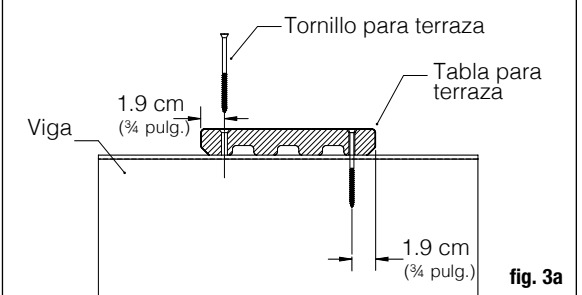


fig. 3a

Fijación de superficie

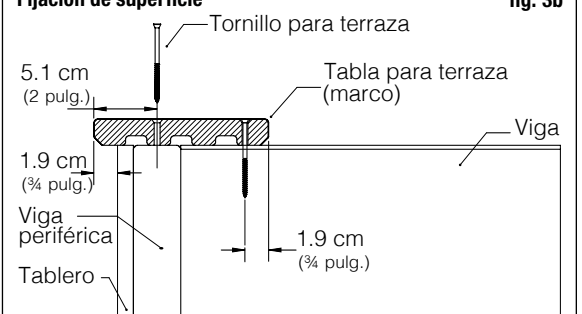


fig. 3b

Instalación - Fijación de superficie oculta

Para facilitar la instalación, recomendamos utilizar tornillos para terraza de madera compuesta Cap-Tor® xd con revestimiento de epoxi de 7 cm (2¾ pulg.) con Pro Plugs. Estos tornillos ayudan a minimizar el efecto "hongo" común que a menudo se presenta cuando se utilizan sujetadores estándar. Siempre taladre previamente un orificio piloto antes de introducir los tornillos. Los tornillos deben colocarse a 1.9 cm (¾ pulg.) de ambos extremos, a 5.1 cm (2 pulg.) del borde eterno cuando se instalen como marco, para asegurarse de que los tornillos estén en el área más gruesa (fig. 4a y 4b). Los tornillos deben colocarse con la herramienta Pro Plug® Hidden Fastener para garantizar que los tornillos se coloquen en el nivel preestablecido debajo de la superficie de la plataforma. Utilice dos sujetadores por tabla de terraza en cada viga. Para cualquier piso de terraza en el cual dos tablas se encuentren de extremo a extremo sobre una viga, añada bloques adicionales (fig. 2). Asegúrese de que los orificios estén libres de residuos y coloque un tapón en cada orificio, y golpéelo cuidadosamente con un martillo suave hasta que quede al ras de la superficie de la terraza.

Consulte el informe RR-0100 para conocer la separación que debe existir entre los largueros cuando las tablas de la terraza se utilizan como peldaños.

Variación de color

Como en la mayoría de los materiales compuestos, existirán variaciones de color entre las piezas de piso para terrazas Deckorators. Esto se debe a las variaciones que se producen naturalmente en las fibras de la madera y en los polímeros. Se recomienda comprar todo el material del piso para terraza requerido de una sola vez, ya que los ciclos de manufactura pueden producir colores ligeramente diferentes. Mezcle tablas de diferentes unidades para combinar colores. No instale las tablas si la variación del color no es aceptable. Al instalar las tablas usted indica que ha aceptado el color y el aspecto del entablado.

Prevención de la formación de moho

El moho puede ser una molestia en cualquier superficie exterior de un edificio, sin importar el material. Si las condiciones son adecuadas, crecerá sobre madera, plástico, concreto, metal y otras superficies. La formación de moho es más frecuente en áreas constantemente mojadas y a la sombra. Las esporas del ambiente natural son transportadas por el viento y de forma común se depositan en las superficies de las terrazas. Es importante tener en cuenta que la aparición de moho y hongos es una función de la naturaleza, no necesariamente una deficiencia de alguno de los materiales sobre los cuales crecen.

Limpieza

El lavado periódico con jabón/detergente suave y agua ayudará a eliminar la suciedad superficial. Esto también ayudará a evitar la acumulación de polen, residuos y esporas que pueden causar y acelerar el crecimiento del moho. *Precaución: No debe utilizarse una lavadora a presión para "despegar" el moho/hongos o la suciedad de la superficie de la terraza. La naturaleza abrasiva del chorro de agua podría causar daños al incrustar las esporas más profundamente en el material, lo que puede crear un problema más difícil de solucionar. Se debe utilizar una lavadora a presión con una boquilla de tipo abanico sólo para humedecer ligeramente o enjuagar las superficies de madera o piso para terraza compuesto.*

Hay muchos productos de lavado y limpieza exterior para terrazas disponibles en tiendas minoristas. Es importante asegurarse de utilizar un limpiador específicamente diseñado para su aplicación. Después de seleccionar un producto, asegúrese de leer, entender y seguir todas las instrucciones suministradas por el fabricante. Algunos productos de limpieza e inhibidores pueden ser más eficaces que otros, dependiendo de las condiciones ambientales a las que se encuentra expuesta su terraza. Además, siempre es una buena idea probar el limpiador en un área pequeña y discreta antes de aplicarlo a toda la terraza (www.deckorators.com).

Consejos para quitar la nieve: Debe tener cuidado al quitar nieve de su terraza, para evitar dañar la superficie de la terraza. Use una pala de plástico sin borde de metal para quitar la nieve. Una escoba rígida puede funcionar bien y le evita tener que levantar peso. Si la nieve es ligera, puede quitarla con un soplador de hojas. Ni intente romper ni raspar hielo de la superficie de la terraza; use productos para derretir hielo si los necesita. No se han reportado inquietudes al usar productos para derretir hielo marcados como "Seguro para mascotas".

Inhibidores de moho

Al igual que los productos de limpieza para terrazas, existen varios productos inhibidores de moho disponibles en tiendas de pintura, tiendas de equipo, tiendas en línea y centros de materiales que inhiben el crecimiento a largo plazo del moho. Para cualquier producto seleccionado, asegúrese de leer, entender y seguir todas las instrucciones provistas por el fabricante. Dependiendo de los factores ambientales que afecten a su terraza, algunos productos de limpieza preventiva pueden ser más eficaces que otros. Puede ser necesario tener que probar más de un producto. Para un mantenimiento preventivo continuo, siga las recomendaciones del fabricante.

Nota: Deckorators no es adecuado para uso estructural. No deben utilizarse para partes principales que soportan carga como postes, vigas, viguetas o largueros. Las mismas precauciones de sentido común que se toman al trabajar con madera u otros materiales de construcción, se deben tomar al manipular los productos Deckorators. Se recomienda usar máscaras contra el polvo y dispositivos de protección para los ojos para evitar la posible irritación por aserrín y astillas. Los guantes le ayudarán a proteger las manos. Debe lavarse las manos después de trabajar en la construcción.

LOS DIAGRAMAS E INSTRUCCIONES EN ESTE FOLLETO SÓLO TIENEN FINES ILUSTRATIVOS, Y NO PRETENDEN SUSTITUIR A UN PROFESIONAL CON LICENCIA. CUALQUIER CONSTRUCCIÓN O USO DEL PRODUCTO DEBEN ESTAR DE ACUERDO CON TODOS LOS CÓDIGOS LOCALES DE CONSTRUCCIÓN Y DE ZONIFICACIÓN. EL CONSUMIDOR ASUME TODOS LOS RIESGOS Y RESPONSABILIDADES RELACIONADOS CON LA CONSTRUCCIÓN Y CON EL USO DE ESTE PRODUCTO. EL CONSUMIDOR O EL CONTRATISTA DEBEN TOMAR TODAS LAS MEDIDAS NECESARIAS PARA GARANTIZAR LA SEGURIDAD DE TODAS LAS PERSONAS QUE PARTICIPAN EN EL PROYECTO, INCLUYENDO, ENTRE OTRAS COSAS, EL USO DE LOS EQUIPOS DE SEGURIDAD ADECUADOS. SALVO EN LOS CASOS QUE FIGURAN EN EL ESCRITO DE GARANTÍA LIMITADA, EL GARANTE NO OFRECE NINGUNA OTRA GARANTÍA, NI EXPLÍCITA NI IMPLÍCITA, NI SERÁ RESPONSABLE DE CUALQUIER DAÑO, INCLUYENDO LOS DAÑOS CONSECUENTES.

