

Outils et articles nécessaires

- Tournevis ou perceuse électrique
- Foret de perceuse de 3/16 po pour le perçage préalable des vis de surface ou de bouchon pro
- Scie circulaire avec lame à pointe au carbure
- Vis de terrasse en composite de bois de 6,35 cm (2 1/2 po) (fixation de surface)
- Vis de terrasse en composite de bois revêtu d'époxy Cap-Tor® xd de 6,98 cm (2¾ po) (fixation de surface cachée)
- Système d'attaches dissimulées Pro Plug®
- Ruban à mesurer
- Crayon de menuisier
- Lunettes de sécurité
- Avis aux installateurs**
- NE PAS utiliser de perceuses à percussion sans fil
- Ajustez la vitesse de la perceuse entre 1500 et 1750 RPM
- Le couple de torsion ne devrait pas dépasser 23 livres-pouces
- Pré-percez les noeuds ou le bois dur

Les planches de plusieurs emballages d'usine doivent être mélangées pour assurer un mélange de couleurs satisfaisant sur toute la surface de la terrasse. Avant la construction, consultez l'agence réglementaire locale pour toutes exigences spéciales du code dans votre région. Stockez sur une surface plane et laissez s'acclimater aux conditions du chantier avant l'installation. Pour les meilleurs résultats, suivez ces instructions d'installation simples en vous attardant particulièrement aux exigences de jointage d'espacement et de fixation.

Espacement entre les solives

En fonction des exigences des codes locaux du bâtiment, veuillez vous référer à BD21-017 au Canada pour connaître l'espace entre les solives ainsi que les options de soutien pour le giron d'escalier. Le propriétaire/entrepreneur installera un pont solide à des endroits où des charges ponctuelles élevées et soutenues provenant de barbecues, de foyers, etc., sont prévues. Ce pontage doit être installé perpendiculairement aux solives de pont à 30,5 cm (12 po) au centre dans la (les) zone (s) où la (les) charge (s) ponctuelle (s) seront appliquées. Alternativement, l'espacement des solives dans ces zones peut être réduit de 40 cm à 30,5 cm (16 po à 12 po) au centre.

Espacement bout-à-bout

Prévoyez un écart d'au moins 1,6 mm (1/16 po) entre les extrémités des planches pour chaque 6,7 °C (20 °F) de différence entre la température au moment de l'installation et la plus chaude température prévue (fig. 1). Utilisez deux attaches par planche de terrasse à chaque solive. Pour toute terrasse où deux planches se rencontrent de bout en bout une solive, un blocage supplémentaire doit être utilisé pour un bon support d'extrémité de la planche (fig. 2). Prévoyez une distance de 6,4 mm (1/4 po) entre tous les matériaux de la terrasse et toute structure ou poteau permanent. Après avoir mis toute la terrasse en place, tracez une ligne de craie (craie blanche ou jaune recommandée) à niveau avec ou jusqu'à 3,8 cm (1 1/2 po) de la charpente de la terrasse, puis coupez avec une scie circulaire. Les terrasses Deco rotors, comme tous les produits de terrasse en bois et en matériau composite, exigent une ventilation et un drainage appropriés en vue d'en prolonger la longévité. Lorsque vous utilisez une solive d'au moins 5 x 15 cm (2 x 6 po) reposant sur le bord, et si l'écart latéral suggéré est de 6,4 mm (1/4 po), il doit y avoir un espace libre de 5 cm (2 po) entre le bord inférieur des solives et le sol pour assurer une ventilation appropriée. Un drainage adéquat est aussi nécessaire afin d'éviter une accumulation d'eau sous la terrasse.

REMARQUE : SEULS les matériaux de terrasse Deco rotors Voyage, Vault et Frontier fabriqués grâce à la technologie « Evocations™ » peuvent être installés en contact avec le sol ou dans l'immersion accidentelle dans l'eau lorsqu'une conception de projet exige ces conditions.

Attaches

Pour une liste des attaches recommandées et compatibles, veuillez visiter le www.Deco rotors.com/FastenerInfo. Les attaches recommandées sont celles recommandées par le fabricant de terrasses Deco rotors. Les attaches compatibles sont celles qui ont été testées et dont l'utilisation a été recommandée avec les terrasses Deco rotors par leur fabricant. L'utilisation d'une attache non recommandée n'annulera pas la garantie sur les terrasses Deco rotors; toutefois, dans l'éventualité d'un problème causé par une attache non recommandée, toute réclamation de garantie éventuelle sera refusée.

Installation - Fixation de surface

En vue de faciliter l'installation, nous vous recommandons d'utiliser des vis de terrasse en bois composite résistantes à la corrosion de 6,3 cm (2 1/2 po). Ces vis aident à minimiser l'effet « champignon » qui se produit parfois avec des attaches standard. Prépercez toujours un avant-trou et fraisez avant d'insérer les vis. Les vis doivent être placées à 1,9 cm (¾ po) des deux bords, ou à 5 cm (2 po) du bord extérieur lorsqu'elles sont installées comme cadre d'image, pour s'assurer que les vis sont dans la zone lobée la plus épaisse (fig. 3a et 3b). Ces vis devraient être insérées pour affleurer avec la surface de platelage. Ne pas trop serrer. Utilisez deux attaches par planche à chaque solive. Pour toute terrasse où deux planches se rejoignent bout à bout sur une solive, ajoutez d'autres cales (fig. 2). Prépercez toujours un avant-trou et fraisez lorsque vous utilisez des vis à composite ou à bois. Faites attention à ne pas trop serrer les vis près des extrémités de la planche.

Veuillez consulter RR-0100 pour connaître l'espacement des limons lorsque les planches de terrasse sont utilisées comme marches d'escalier.

(A) Étiquette d'extrémité



Remarque : Respectez toujours les meilleures pratiques de travail. Ce qui inclut, mais sans s'y limiter, la coupe à l'équerre des deux extrémités de la planche avant l'installation.

Exigences d'espacement d'une extrémité à l'autre de la planche

| Température en °F le jour de l'installation | Température annuelle maximale en °F prévue dans la région | | | | | | | | | | | |
|---|---|-----|-----|-----|-----|-----|------|------|------|------|------|------|
| | °F | 20 | 30 | 40 | 50 | 60 | 70 | 80 | 90 | 100 | 110 | 120 |
| 20 | | 1/8 | 1/8 | 1/8 | 1/8 | 1/8 | 3/16 | 3/16 | 1/4 | 1/4 | 5/16 | 5/16 |
| 30 | | | 1/8 | 1/8 | 1/8 | 1/8 | 1/8 | 3/16 | 3/16 | 1/4 | 1/4 | 5/16 |
| 40 | | | | 1/8 | 1/8 | 1/8 | 1/8 | 1/8 | 3/16 | 3/16 | 1/4 | 1/4 |
| 50 | | | | | 1/8 | 1/8 | 1/8 | 1/8 | 1/8 | 3/16 | 3/16 | 1/4 |
| 60 | | | | | | 1/8 | 1/8 | 1/8 | 1/8 | 1/8 | 3/16 | 3/16 |
| 70 | | | | | | | 1/8 | 1/8 | 1/8 | 1/8 | 1/8 | 3/16 |
| 80 | | | | | | | | 1/8 | 1/8 | 1/8 | 1/8 | 1/8 |
| 90 | | | | | | | | | 1/8 | 1/8 | 1/8 | 1/8 |
| 100 | | | | | | | | | | 1/8 | 1/8 | 1/8 |
| 110 | | | | | | | | | | | 1/8 | 1/8 |
| 120 | | | | | | | | | | | | 1/8 |

Remarque : Coupez toutes les extrémités des planches avant l'installation recommandée.

fig. 1

Remarque : Prépercez et fraisez toutes les vis de terrasse, peu importe le type et l'emplacement.

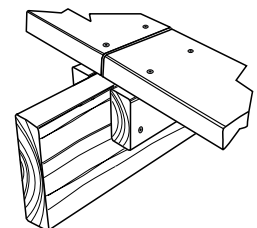


fig. 2

Fixation de surface

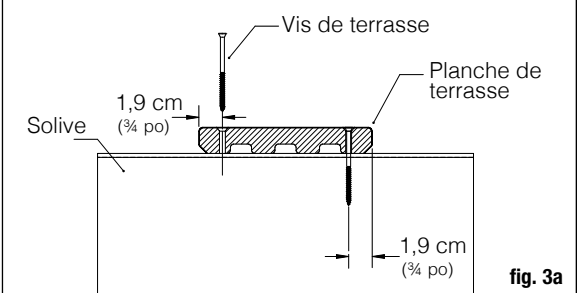


fig. 3a

Fixation de surface

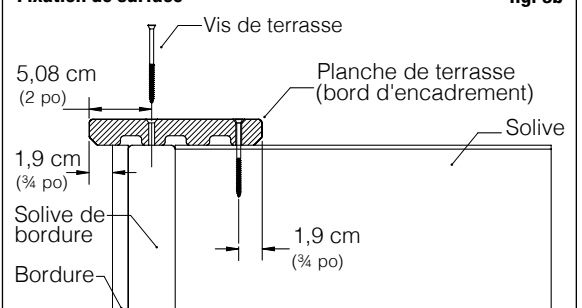


fig. 3b

Installation - Fixation de surface cachée

En vue de faciliter l'installation, nous vous recommandons d'utiliser des vis de terrasse en composite de bois revêtu d'époxy Cap-Tor® xd de 6,9 cm (2¾ po) avec des bouchons Pro. Ces vis aident à minimiser l'effet « champignon » qui se produit parfois avec des attaches standard. Prépercez toujours un avant-trou avant d'insérer les vis. Les vis doivent être placées à 1,9 cm (¾ po) des deux bords, ou à 5 cm (2 po) du bord extérieur lorsqu'elles sont installées comme cadre d'image, pour s'assurer que les vis sont dans la zone lobée la plus épaisse (fig. 4a et 4b). Les vis doivent être vissées à l'aide de l'outil Pro Plug® Hidden Fastener pour garantir que les vis seront enfoncées au niveau prédéfini sous la surface du tablier. Utilisez deux attaches par planche à chaque solive. Pour toute terrasse où deux planches se rejoignent bout à bout sur une solive, ajoutez d'autres cales (fig. 2). Assurez-vous que les trous sont exempts de débris et placez un bouchon dans chaque trou et tapotez doucement avec un marteau lisse jusqu'à ce qu'il affleure avec la surface de la terrasse. *Remarque : Installez les bouchons le même jour que les planches de terrasse pour éviter l'accumulation de saleté/débris/eau de pluie dans les trous des bouchons.*

Veillez consulter RR-0100 pour connaître l'espacement des limons lorsque les planches de terrasse sont utilisées comme marches d'escalier.

Variation de couleur

Comme la majorité des composites, les terrasses Deckorators auront des variations de couleur d'une pièce à l'autre. Ceci est causé par les variations naturelles des fibres du bois et des polymères. Il est recommandé d'acheter tout le matériel nécessaire pour construire la terrasse au même moment, car la couleur peut varier légèrement selon les cycles de fabrication. Mélangez les planches de plusieurs unités pour mélanger les couleurs. N'installez pas si la différence de couleur n'est pas acceptable. Installer des planches signifie que vous avez accepté la couleur et l'apparence des planches.

Prévention de la croissance de moisissure

La moisissure peut constituer une nuisance sur toute surface extérieure d'un bâtiment, peu importe le matériau. Si les conditions sont favorables, elle se développera sur le bois, le plastique, le béton, le métal et autres surfaces. La formation de moisissure se rencontre surtout dans des endroits à l'ombre et constamment humides. Les spores du milieu naturel sont transportées par le vent et atterrissent couramment sur les surfaces des terrasses. Il est important de noter que l'apparition de la moisissure est une fonction de la nature et pas nécessairement une défaillance du matériau où on la retrouve.

Nettoyage

Un lavage périodique avec du savon/détergent doux et de l'eau aidera à retirer la saleté de surface. Ceci aidera aussi à prévenir l'accumulation de pollen, débris et spores pouvant causer et accélérer la croissance de moisissure. *Attention : Il ne faut pas utiliser un pulvérisateur puissant pour « pulvériser » la moisissure ou les saletés de la surface de la terrasse. La nature abrasive du jet d'eau pourrait potentiellement causer des dommages en enfonçant les spores plus profondément dans le matériau, ce qui pourrait ensuite créer un problème plus difficile à corriger. Utilisez une laveuse à pression avec buse à jet plat seulement pour mouiller délicatement ou rincer les surfaces de terrasse en bois ou composite.*

Il y a de nombreux produits de nettoyage extérieur et nettoyant de terrasse disponibles au détail. Il est important de s'assurer d'utiliser un nettoyant spécifiquement prévu pour votre application. Après avoir choisi un produit, assurez-vous de lire, de comprendre et de suivre toutes les instructions fournies par le fabricant. Certains produits de nettoyage et inhibiteurs peuvent être plus efficaces que d'autres selon les conditions environnementales auxquelles votre terrasse est soumise. Il est toujours préférable de tester le nettoyant dans un petit endroit en retrait avant de l'appliquer à toute la terrasse (www.deckorators.com).

Conseils pour le déneigement : Il convient d'être particulièrement prudent lors de l'enlèvement de la neige sur votre terrasse afin d'éviter d'endommager la surface de votre terrasse. Nous recommandons l'utilisation d'une pelle à neige en plastique sans bord métallique. Une brosse à poils raides ou un balai-brosse fonctionne très bien et réduit la levée. La neige légère peut également être nettoyée à l'aide d'un souffleur de feuilles. N'essayez pas de briser ou de raclez de la glace sur une surface de terrasse; utilisez plutôt des produits de déglacage le cas échéant. Aucune préoccupation n'a été signalée quant à l'utilisation de produits de déglacage étiquetés comme étant « Sans danger pour les animaux domestiques ».

Inhibiteurs de moisissure

Tout comme les nettoyants de terrasse, il y a plusieurs produits inhibiteurs de moisissure offerts dans les magasins de peinture, quincailleries, points de vente en ligne et centres de rénovation, lesquels aident à prévenir la croissance de moisissure à long terme. Pour tout produit choisi, assurez-vous de lire, de comprendre et de suivre toutes les instructions fournies par le fabricant. Selon les facteurs environnementaux entourant votre terrasse, certains produits de nettoyage préventif pourraient être plus efficaces que d'autres. Il faudra peut-être essayer plus d'un produit. Pour l'entretien préventif continu, suivez les recommandations du fabricant.

Remarque : Deckorators ne convient pas à une utilisation structurale. Elles ne doivent pas être utilisées comme membres portant une charge principale comme poteaux, solives, poutres ou longerons. Les mêmes précautions courantes s'appliquent en manipulant Deckorators que le bois ou autres matériaux de construction. Il est recommandé de porter un masque protecteur contre la poussière et des dispositifs de protection oculaire afin d'éviter toute irritation possible due à la sciure de bois et aux copeaux. Les gants aideront à protéger les mains. Il faut se laver les mains après tout travail de construction.

LES DIAGRAMMES ET INSTRUCTIONS DE CETTE BROCHURE SONT FOURNIS À DES FINS D'ILLUSTRATION SEULEMENT ET NE SONT PAS CENSÉS REMPLACER L'EXPERTISE D'UN PROFESSIONNEL AGRÉÉ. TOUTE CONSTRUCTION OU UTILISATION DE CE PRODUIT DOIT SE FAIRE EN CONFORMITÉ AVEC LES RÉGULATIONS DE ZONAGE ET/OU LES CODES LOCAUX DU BÂTIMENT. LE CONSOMMATEUR ASSUME TOUS LES RISQUES ET TOUTES LES RESPONSABILITÉS LIÉS À LA CONSTRUCTION OU À L'UTILISATION DE CE PRODUIT. LE CONSOMMATEUR OU L'ENTREPRENEUR DOIT PRENDRE TOUTES LES MESURES NÉCESSAIRES POUR ASSURER LA SÉCURITÉ DE TOUTE PERSONNE IMPLIQUÉE DANS LE PROJET, Y COMPRIS, MAIS SANS S'Y RESTREINDRE, LE PORT D'ÉQUIPEMENT DE PROTECTION ADÉQUAT. SAUF COMME PRÉVU DANS LA GARANTIE LIMITÉE ÉCRITE, LE GARANT N'ACCORDE AUCUNE AUTRE GARANTIE, EXPRESSE OU IMPLICITE ET NE SERA RESPONSABLE D'AUCUN DOMMAGE, DOMMAGES CONSÉCUTIFS COMPRIS.

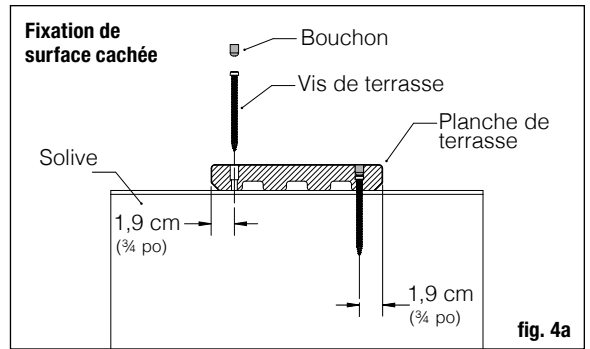


fig. 4a

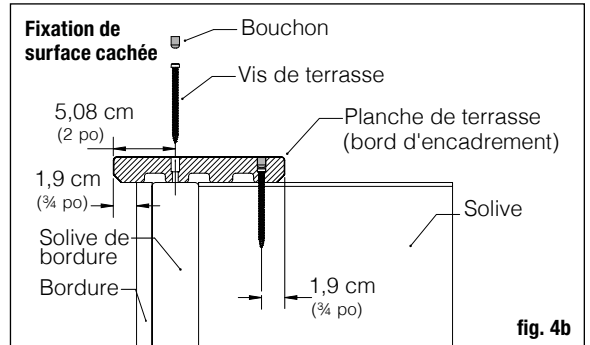


fig. 4b