

Articles dont vous aurez besoin

- Lunettes de sécurité
- Crayon ou marqueur
- Ruban à mesurer
- Couteau tout usage
- Scie sauteuse
- Équerre de charpentier (équerre à tracer)
- Tournevis ou perceuse électrique
- Maillet de caoutchouc
- Scie électrique portable
- Lame de scie à dents fines (40 dents minimum, lames à pointe au carbure pour le bois ou lames de finition)
- Large lime ou papier de verre à grain moyen
- Cordeau à tracer
- Outils d'espacement
- Outils spécifiques aux fixations recommandées par le fabricant

Chaque panneau DecXorators Vault et Voyage et du patrimoine a une apparence unique et devrait être disposé selon la préférence de l'utilisateur final. Avant la construction, consultez l'agence réglementaire locale pour toutes exigences spéciales du code dans votre région. Pour les meilleurs résultats, suivez ces instructions d'installation simples en vous attardant particulièrement aux exigences de jointage d'espacement et de fixation.

Exigences d'espacement des solives

	Style d'installation		
	Régulier	Encadrement	Diagonale (45°)
Résidentiel	40,6 cm	40,6 cm	30,5 cm
Commercial	30,5 cm	30,5 cm	30,5 cm

Remarque: Toutes les dimensions sont de centre à centre.

Remarque : Les exigences en matière d'espacement des solives, d'espacement de limon d'escalier et de fixation restent identiques pour toutes les longueurs de planches composite à base minérale (8,89 cm (3,5 po), 13,97 cm (5,5 po), 18,42 cm (7,25 po), 23,49 cm (9,25 po)).

Exigences d'espacement

Température au moment de l'installation

	Au-dessus de 0°C (32°F)	Sous 0°C (32°F)
Côte à côte	3 mm (1/8 po)	4,8 mm (3/16 po)
Bout à bout	1,6 mm (1/16 po)	3 mm (1/8 po)
Bout à côté	1,6 mm (1/16 po)	3 mm (1/8 po)
Contigu aux objets solides	3 mm (1/8 po)	6,4 mm (¼ po)

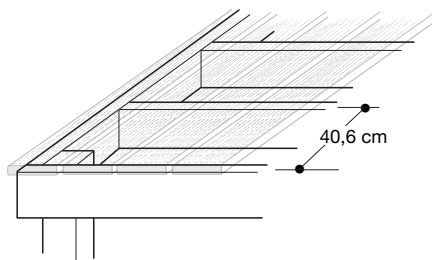
1X6-16' GR. DKR.



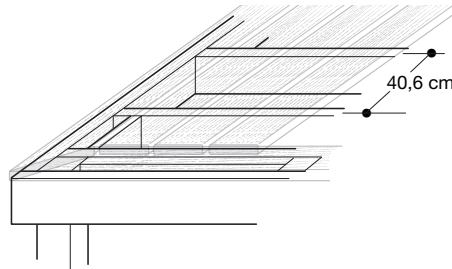
Étiquette d'extrémité

Remarque: Veuillez toujours suivre les meilleures pratiques de travail. Ceci inclut, mais sans s'y limiter, le fait d'équerre les deux extrémités de la planche avant toute installation.

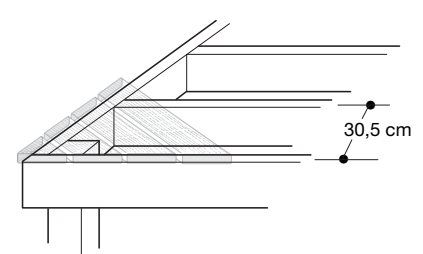
VUE LATÉRALE



Régulier

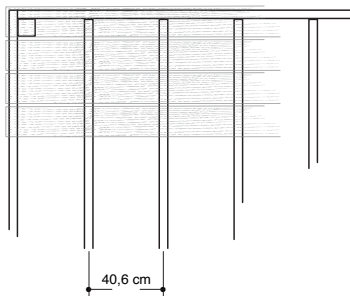


Encadrement

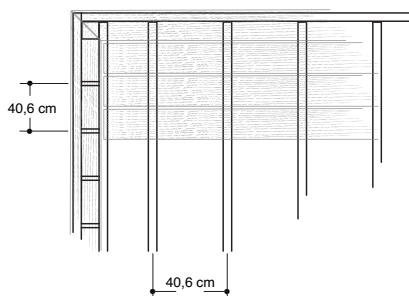


Diagonale

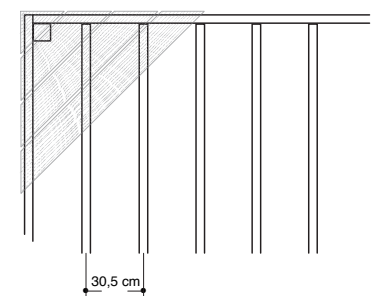
VUE DE HAUT



40,6 cm



40,6 cm



30,5 cm

Découpage

- Lame circulaire de 10 pouces 40 dents, 80 dents (Carbure)
- Lame circulaire 12 pouces 40 dents, 72 dents, 80 dents (Carbure)

Pour les terrasses en composite à base minérale :

- Utilisez un couteau tout usage ou une scie sauteuse pour terminer les coupes là où une scie circulaire ne peut pas terminer complètement la coupe. (Marquage au verso si nécessaire.)
 - Utilisez une scie sauteuse pour couper les ouvertures pour les saillies. (8-12T par pouce sur la lame.)
 - Si nécessaire, utilisez une grosse lime ou du papier de verre à grain moyen pour nettoyer les bords coupés.
 - Utilisez un couteau tout usage pour couper les fibres ou les brins.
- (Dans les rares cas où un brin ou une fibre dépasse de la planche, ne la tirez pas.) Si vous utilisez une lame peinte, vous pouvez enlever les résidus de peinture avec du papier de verre à grain moyen.

Exigences de matériel de fixation

- Fixations résistantes à la corrosion, galvanisées ou en acier inoxydable
 - Vis à filets inversés pour composite
 - Vis d'au moins 63,5 mm de long
 - Pénétration minimale de 32 mm dans la solive
- Réglez la visseuse de manière à ce que les vis puissent légèrement se fraiser. Ne pas trop visser.
 - Si vous utilisez un système de fixation dissimulé, utilisez les attaches recommandées par le fabricant et suivez ses directives.

Installation

- Au moins deux attaches par solive.
 - Les extrémités de chaque planche doivent arriver sur une solive.
 - Doublez la solive ou utilisez des cales là où deux extrémités de planches se rencontrent (fig. 1).
 - Porte-à-faux de 25,4 mm maximum.
 - Installez toute la terrasse à la même température.
 - Installez les planches de la terrasse en commençant par le bord extérieur de la plateforme et poursuivez vers l'ancrage du mur afin que les pièces refendues soient contiguës au mur. Commencez l'installation d'une extrémité de la planche et continuez vers l'autre extrémité.
- OU:** Commencez l'installation à partir du centre de la planche et continuez vers les extrémités. N'installez pas les planches en fixant d'abord chaque extrémité et en allant vers le centre. Pour empêcher les planches intérieures de bouger au fil du temps, nous recommandons d'épingler les planches au centre de leur longueur à l'aide d'une vis en acier inoxydable # 8, 5,0 cm (2 po). Cela maintient la planche de terrasse en place au centre de chaque planche et permet à la terrasse de se dilater / se contracter aux extrémités. Pré-percer dans le rainure de la lame de terrasse avec un foret de 3mm (1/8 po) (fig. 5a). Enfoncez la vis dans la rainure pour qu'elle affleure le fond de la rainure (fig. 5b). Cela vous permettra d'installer correctement une fixation cachée Stowaway dans la rainure.
- Continuez d'installer les planches en respectant les exigences d'espacement. Assurez-vous d'une apparence uniforme en alignant chaque planche de sorte que les rainures du motif embaussé pointent dans la même direction.

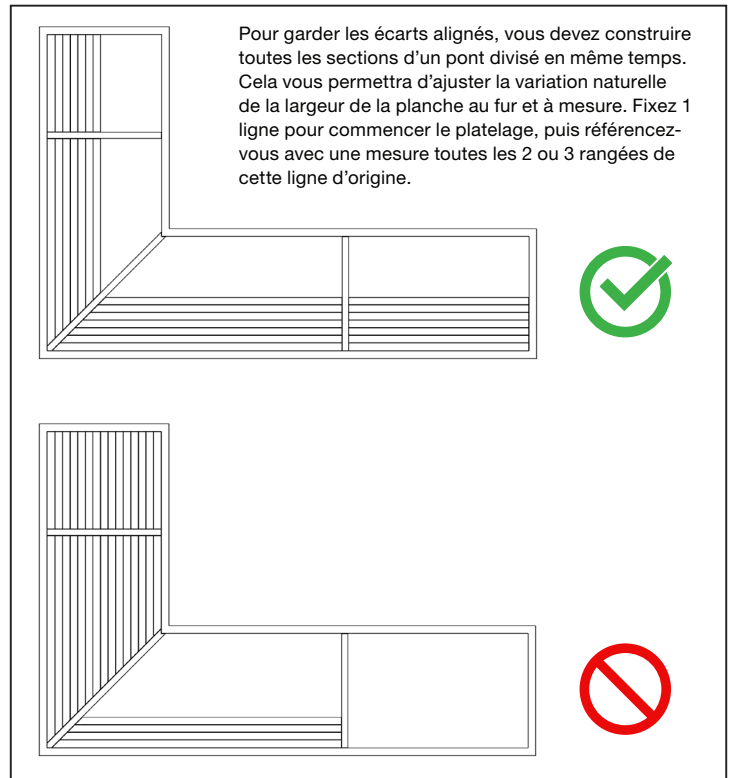
Remarque : Il est recommandé de couper toutes les extrémités des planches avant l'installation.

Installation de l'escalier

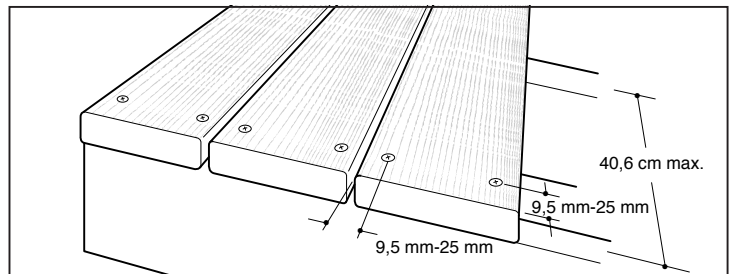
- Les escaliers doivent être construits conformément aux codes de construction locaux et nationaux. En règle générale, les codes de construction exigent des marches d'au moins 91 cm (3 pi) de large et d'une profondeur de giron d'au moins 28 cm (11 po).
- Un espacement maximum de 23 cm (9 po) centre à centre des limons est nécessaire.
- Les girons d'escalier devraient être fixés avec au moins 5 limons pour respecter les exigences du code.
- Les girons dépassent de 13 mm (1/2 po) maximum sur les limons.
- Il doit avoir un espace d'au moins 3 mm (1/8 po) entre les planches du giron d'escalier. Les codes du bâtiment locaux peuvent exiger que l'écart soit augmenté de 0,63 cm à 0,95 cm afin de maintenir la profondeur minimale de la marche.

Variation de couleur

Comme la plupart des composites, les terrasses Deckorators auront des variations de couleur d'une pièce à l'autre. Ceci est dû aux variations naturelles dans les polymères. Il est recommandé d'acheter tout le matériel nécessaire pour construire la terrasse au même moment, car la couleur

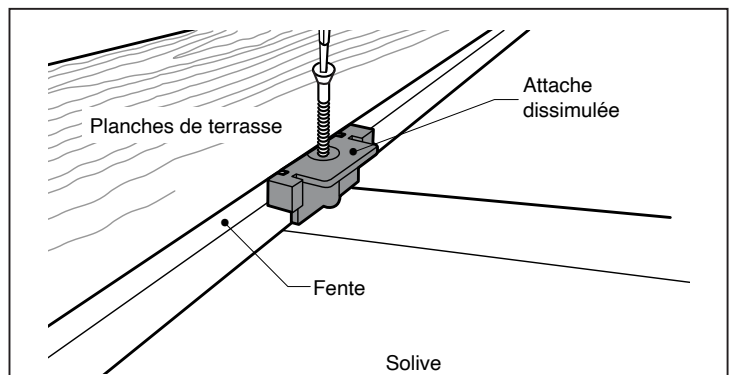


Pour garder les écarts alignés, vous devez construire toutes les sections d'un pont divisé en même temps. Cela vous permettra d'ajuster la variation naturelle de la largeur de la planche au fur et à mesure. Fixez 1 ligne pour commencer le platelage, puis référez-vous avec une mesure toutes les 2 ou 3 rangées de cette ligne d'origine.



Installation des vis avant

- Utilisez des vis à filets pour terrasse en composite.
- Les vis devraient se trouver de 9,5 à 25 mm (3/8 à 1 po) du côté de la planche, de 9,5 à 25 mm (3/8 à 1 po) de l'extrémité de la planche.
- Utilisez des vis dont la couleur correspond à celle des planches pour de meilleurs résultats.
- Faites attention à ne pas trop visser les vis.



Installation des attaches dissimulées

- Veuillez vous référer aux informations sur les fixations compatibles sur Deckorators.com/FastenerInfo.
- Les fentes des attaches peuvent être insérées dans le côté de planches de terrasse, au besoin.
- Suivez les instructions du fabricant concernant les attaches dissimulées.

peut varier légèrement selon les cycles de fabrication. N'installez pas la terrasse si la différence de couleur n'est pas acceptable.

Formation de moisissure

La moisissure peut être ennuyeuse sur toute surface extérieure des édifices, peu importe le matériau. Si les conditions sont favorables, elle se propagera sur le bois, le plastique, le béton, le métal et autres surfaces. La formation de moisissure est endémique surtout dans des endroits à l'ombre et constamment humides. Les spores du milieu naturel sont transportées par le vent et atterrissent couramment sur les surfaces de terrasse. Il est important de noter que l'apparition de moisissure est une fonction de la nature, non pas nécessairement une défaillance du matériau où on la retrouve.

Nettoyage

Un lavage périodique avec du savon/détergent et de l'eau aidera à retirer la saleté en surface. Cela aidera aussi à prévenir l'accumulation de pollen, débris et spores qui peuvent causer et accélérer la formation de moisissure.

Remarque : Il ne faut pas utiliser de nettoyeur à haute pression pour « pulvériser » la moisissure ou les saletés sur la surface de la terrasse. La nature abrasive du jet d'eau pourrait endommager le matériau en faisant pénétrer les spores dans le matériau, ce qui pourrait ensuite créer un problème plus difficile à corriger. Utilisez un nettoyeur à haute pression avec buse à jet plat uniquement pour rincer ou mouiller délicatement les surfaces de terrasse en bois ou composite.

Il existe de nombreux produits de nettoyage extérieur et nettoyant de terrasse disponibles dans les magasins. N'utilisez que des nettoyants destinés à votre application. Les instructions fournies par le fabricant doivent être suivies. Certains produits de nettoyage et inhibiteurs peuvent être plus efficaces que d'autres selon les conditions environnementales auxquelles votre terrasse est soumise. Il est toujours préférable de tester le nettoyant sur une petite surface peu visible avant de l'appliquer sur toute la terrasse. (www.deckorators.com).

Conseils pour le déneigement : Vous devriez enlever la neige de votre terrasse avec soin afin de ne pas endommager la surface de terrasse. Utilisez une pelle en plastique sans bord métallique. Une brosse raide peut également être utilisée et réduit considérablement le soulèvement. La neige légère peut être dégagée à l'aide d'un souffleur à feuilles. N'essayez pas de casser ou de gratter la glace de la surface de terrasse; utilisez plutôt des produits de déglacage, le cas échéant. Aucun problème important n'a été signalé en ce qui concerne l'utilisation de produits étiquetés « Sécuritaire pour les animaux ».

Inhibiteurs de moisissure

Tout comme les produits de lavage de terrasse, il existe plusieurs produits inhibiteurs de moisissure disponibles dans les magasins de peinture, quincailleries, points de vente en ligne et magasins spécialisés pour aider à prévenir la formation de moisissure à long terme. Pour tout produit choisi, assurez-vous de lire, comprendre et suivre toutes les instructions fournies par le fabricant. Selon les facteurs environnementaux affectant votre terrasse, certains produits de nettoyage préventif pourraient être plus efficaces que d'autres. Vous devrez peut-être essayer plus d'un produit. Pour l'entretien préventif continu, suivez les recommandations du fabricant.

Remarque : Deckorators ne convient pas à un usage structural. Ses produits ne doivent pas être utilisés comme éléments porteurs de charge principale, tels que les poteaux, solives, poutres ou longerons. Les précautions de bon sens qui s'appliquent au moment de manipuler le bois ou autres matériaux de construction s'appliquent également pour les matériaux Deckorators. Il est recommandé de porter un masque protecteur contre la poussière et des dispositifs de protection oculaire pour éviter toute irritation liée à la sciure et aux copeaux. Des gants aideront à protéger vos mains. Il faut se laver les mains après tout travail de construction.

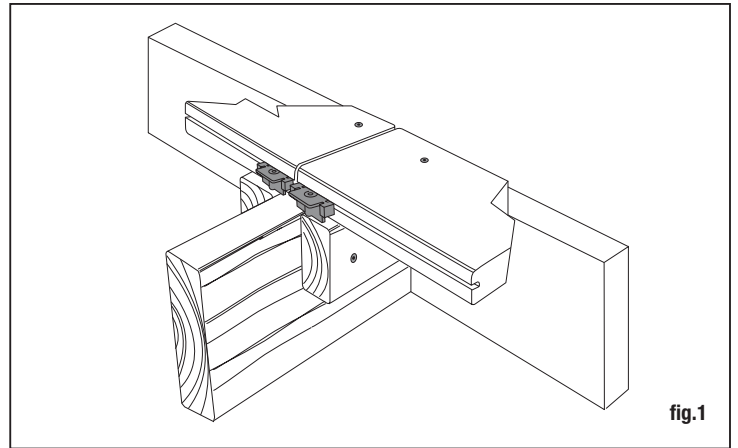


fig.1

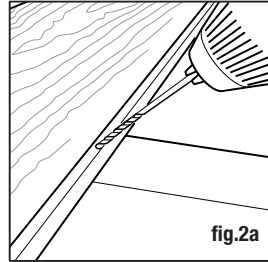


fig.2a

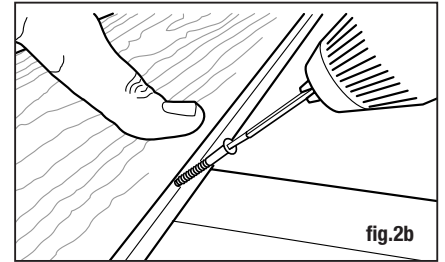
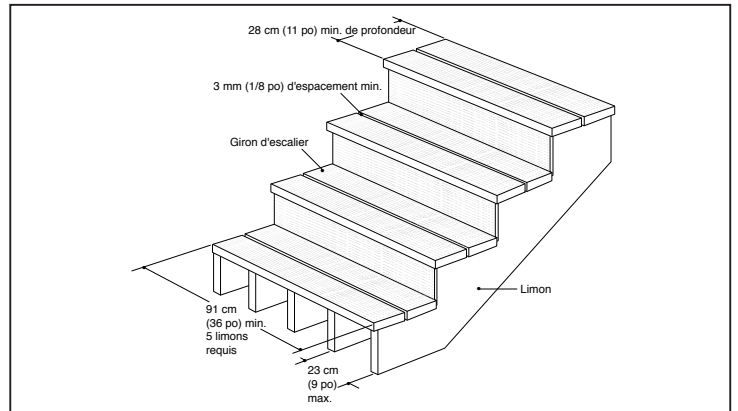


fig.2b



LES DIAGRAMMES ET INSTRUCTIONS DE CETTE BROCHURE NE SONT FOURNIS QU'À DES FINS D'ILLUSTRATION ET NE SONT PAS CENSES REMPLACER UN PROFESSIONNEL AGREE. TOUTE CONSTRUCTION OU UTILISATION DE CE PRODUIT DOIT ÊTRE CONFORME AUX CODES LOCAUX DE CONSTRUCTION. LE CLIENT ASSUME TOUTS LES RISQUES ET RESPONSABILITÉS ASSOCIÉS À LA CONSTRUCTION OU À L'UTILISATION DE CE PRODUIT. LE CONSOMMATEUR OU L'ENTREPRENEUR DOIT PRENDRE TOUTES LES MESURES NÉCESSAIRES POUR ASSURER LA SÉCURITÉ DE TOUTES LES PERSONNES IMPLIQUÉES DANS LE PROJET, Y COMPRIS, MAIS SANS S'Y LIMITER, LE PORT D'UN ÉQUIPEMENT DE SÉCURITÉ APPROPRIÉ. UNIVERSAL FOREST PRODUCTS, INC., NE FOURNIT PAS DE GARANTIE, EXPRESSE OU IMPLICITE, ET NE SERAIT ÊTRE TENU RESPONSABLE DE TOUTS DOMMAGES, Y COMPRIS DES DOMMAGES CONSÉCUTIFS.