

Contenu du Kit :

- 5 - Balustres pour Arc et Baroque
- 10 - Balustres pour Traditionnel
- 20 - Vis aux couleurs agencées pour Arc et Baroque
- 40 - Vis aux couleurs agencées pour Traditionnel
- 20 - Capuchons d'extrémité de balustres pour Traditionnel

Articles dont vous aurez besoin :

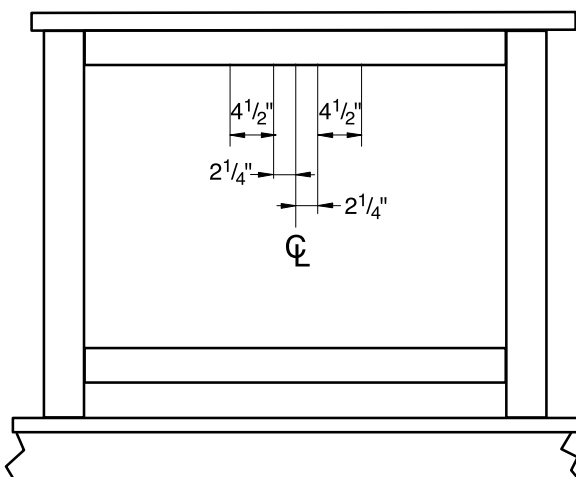
- Outil de Forage
- Ruban métrique
- Foret à tête carré de 2 pt.
- Lunettes de sécurité
- Crayon de Charpentier
- Attaches
- Blocs de support (peuvent être coupés du reste de matériau de rampe)

Instructions d'installation :

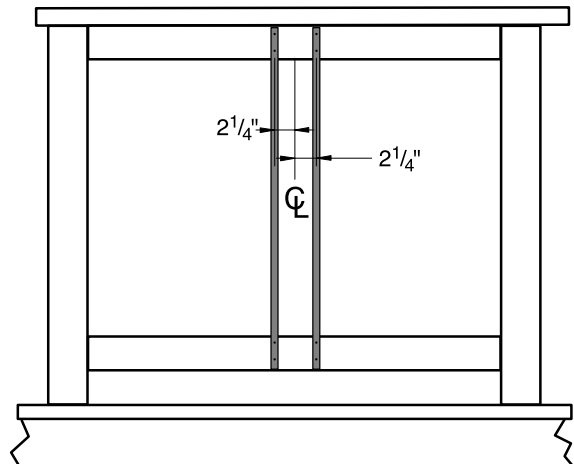
GARDE-CORPS EN LIGNE

Avant la construction, vérifiez auprès de votre organisme de réglementation local pour voir s'il y a des exigences spéciales de codes dans votre région. La hauteur de rampe courante est de 36". Un appui structurel devrait provenir soit du prolongement des barreaux de support de pont qui s'étendent à travers le plancher de pont, ou des barreaux de main courante qui sont boulonnés à l'intérieur de la jante ou poutrelle extérieure. **Espacement des poteaux de 6 pi entre axes recommandé. Ne jamais étendre plus de 8 pi entre axes les barreaux de rampe.**

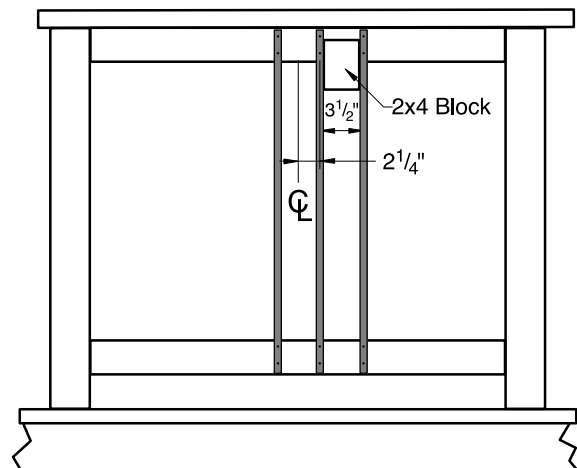
Étape 1 : Fixez les rampes supérieures et inférieures à des barreaux selon les codes de construction locaux. La distance entre la surface de pont et le sommet de la rampe est typiquement de 36". Utilisez un balustre comme guide pour déterminer le placement de la rampe inférieure. Trouvez le centre des rampes supérieures et inférieures et marquez. Longueur de rampe ÷ 2 = centre de rampe.



Étape 2 : L'espacement de balustre est de 4-1/2" centre à centre et à espacement égal pour l'espacement de fin. Pour les barreaux fixés à 6' centre à centre, fixez les deux premiers balustres à 2-1/4" centre à centre de chaque côté de la ligne centrale à l'aide des quatre vis fournies. Utilisez les rondelles de plastique quand vous utilisez du bois traité, afin d'éviter un contact direct. Placez la rondelle entre la rampe et le balustre. Lorsque vous utilisez des balustres Traditionnel, installez les capuchons d'extrémité sur les extrémités creuses de chaque balustre avant d'installer les balustres sur la traverse.

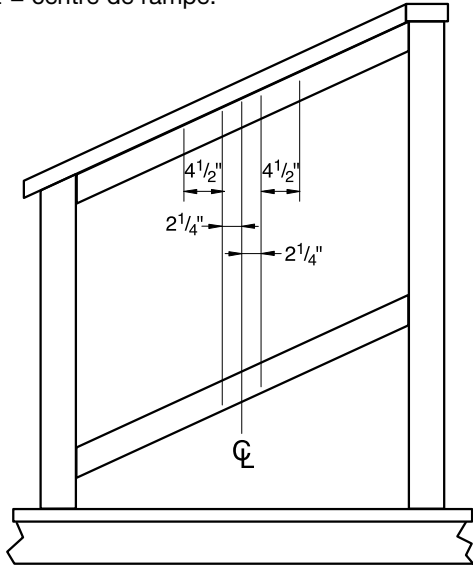


Étape 3 : Utilisez une section de 2x4 pour espacer le prochain balustre à 3-1/2" du premier. Fixez le reste des balustres en utilisant la section de 2x4 comme bloc d'espacement. Coupez deux blocs de support du matériau de garde-corps en bois ou composite que vous utilisez. Collez les blocs de support au fond de la rampe inférieure à une distance égale à chaque barre.

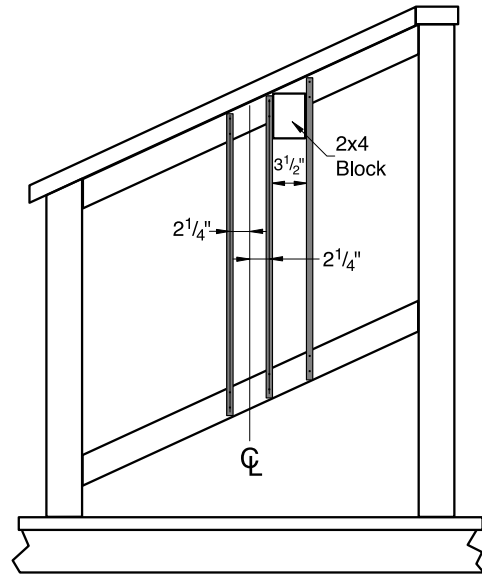


GARDE-CORPS D'ESCALIER

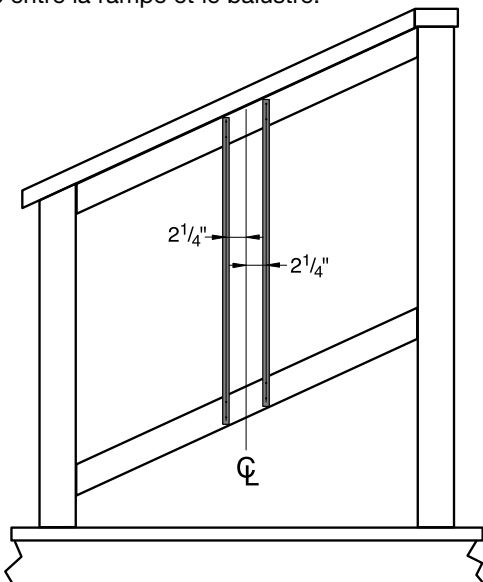
Étape 1 : Fixez les rampes supérieures et inférieures d'escalier à des barreaux selon les codes de construction locaux. La distance entre le giron d'escalier et le sommet de la rampe est typiquement de 36". Utilisez un balustre comme guide pour déterminer le placement de la rampe inférieure. Trouvez le centre des rampes supérieures et inférieures et marquez. Longueur de rampe \div 2 = centre de rampe.



Étape 3 : Utilisez une section de 2x4 pour espacer le prochain balustre à 3-1/2" du premier. Fixez le reste des balustres en utilisant la section de 2x4 comme bloc d'espacement.



Étape 2 : L'espacement de balustre est de 4-1/2" centre à centre et a espacement égal pour l'espacement de fin. Pour les barreaux fixés à 6' centre à centre, fixez les deux premiers balustres à 2-1/4" centre à centre de chaque côté de la ligne centrale à l'aide des quatre vis fournies. Utilisez les rondelles de plastique quand vous utilisez du bois traité, afin d'éviter un contact direct. Placez la rondelle entre la rampe et le balustre.



LES DIAGRAMMES ET INSTRUCTIONS DE CETTE BROCHURE SONT À DES FINS D'ILLUSTRATION SEULEMENT ET NE SONT PAS CENSÉS REMPLACER UN PROFESSIONNEL AGRÉÉ. TOUTE CONSTRUCTION OU UTILISATION DE CE PRODUIT DOIT ÊTRE CONFORME AUX CODES LOCAUX DE CONSTRUCTION ET/OU DE ZONAGE. LE CLIENT ASSUME TOUTS LES RISQUES ET RESPONSABILITÉS ASSOCIÉS À LA CONSTRUCTION OU À L'UTILISATION DE CE PRODUIT. LE CONSOMMATEUR OU L'ENTREPRENEUR DOIT PRENDRE TOUTES LES MESURES NÉCESSAIRES POUR ASSURER LA SÉCURITÉ DE TOUTE PERSONNE IMPLIQUÉE DANS LE PROJET, INCLUANT, MAIS SANS S'Y LIMITER, PORTER UN ÉQUIPEMENT DE SÉCURITÉ APPROPRIÉ. SAUF INDICATION DANS LA GARANTIE LIMITÉE ÉCRITE, LE GARANT NE FOURNIT PAS D'AUTRE GARANTIE, EXPRESSE OU IMPLICITE, ET NE SERA PAS RESPONSABLE DE TOUTS DOMMAGES, INCLUANT DES DOMMAGES CONSÉCUTIFS.