

CE QUI EST INCLUS

- A. Poteau à câble pour le haut de l'escalier (1)
- B. Guide de perçage (1)

NON INCLUS

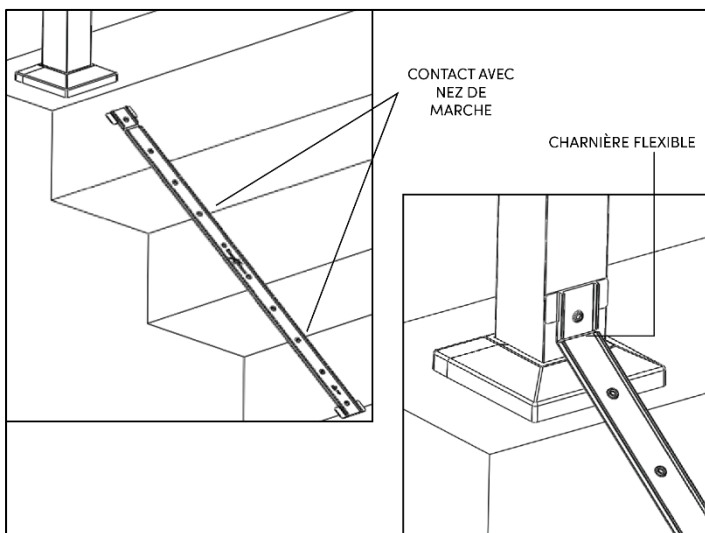
- 1. Lot de traverses à câbles

OUTILS ET ARTICLES NÉCESSAIRES

- Serre-joint
- Perceuse électrique
- Foret de perceuse de 4,8 mm (3/16 po)
- Lunettes de sécurité
- Crayon

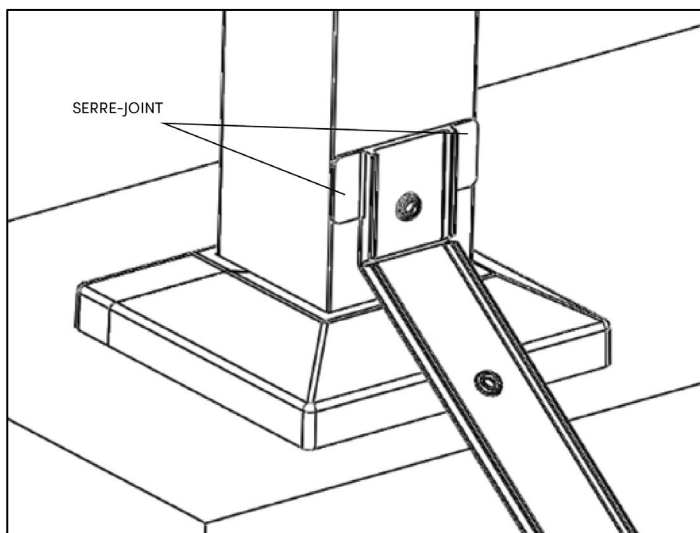
AVANT DE COMMENCER

- Reportez-vous aux « Instructions relatives aux traverses à câbles » pour installer correctement votre poteau en haut de l'escalier.



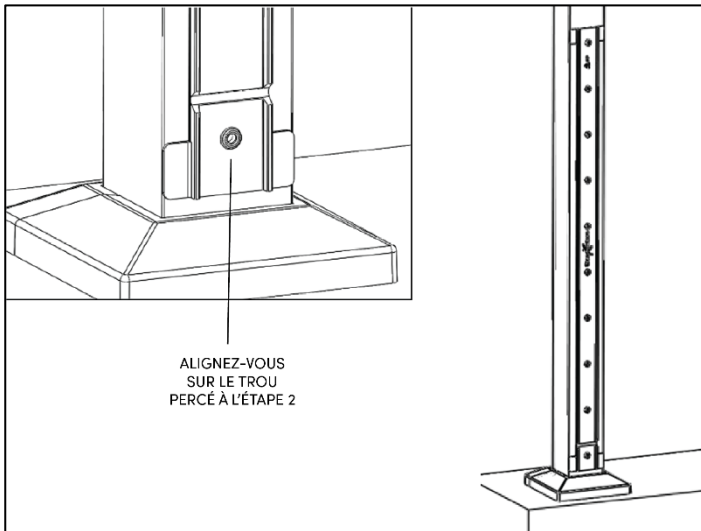
ÉTAPE 1 – Positionnement du guide de perçage

- Placez le guide de perçage sur le nez de marche avec la charnière flexible vers le haut de l'escalier.
- Faites glisser le guide de perçage vers le haut et pliez la charnière flexible du gabarit de perçage de manière à ce qu'il soit aligné et centré sur le poteau supérieur tout en restant en contact avec le nez de marche.



ÉTAPE 2 – Perçage du trou pour le câble inférieur

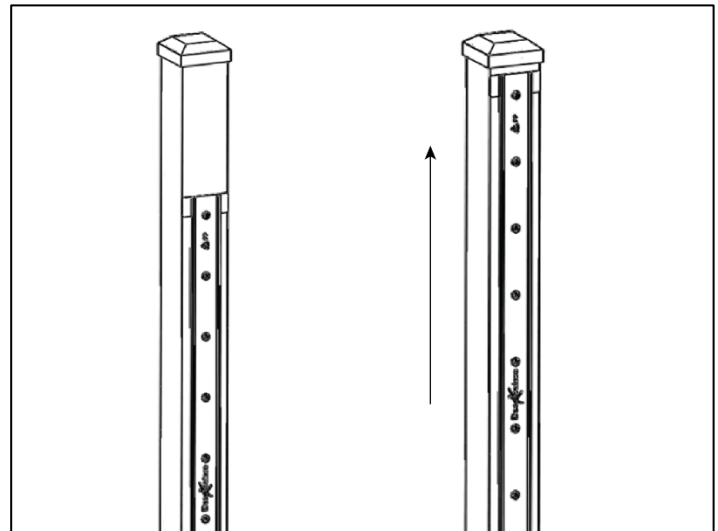
- Fixez l'extrémité du gabarit de perçage au poteau à l'aide des serre-joints situés sur le côté des extrémités du gabarit de perçage.
- En utilisant le gabarit de perçage comme guide, percez le premier trou dans le poteau à l'aide d'un foret de perceuse de 4,8 mm (3/16 po).



ALIGNEZ-VOUS
SUR LE TROU
PERCÉ À L'ÉTAPE 2

ÉTAPE 3 – Repositionnement du guide de perçage

- Débloquez le guide de perçage.
- Maintenez le premier trou percé aligné avec l'embout flexible et tournez le guide de perçage de manière à ce qu'il soit aligné et centré sur la hauteur du poteau, comme illustré.
- Fixez le haut et le bas du guide de perçage au poteau en utilisant les serre-joints aux deux extrémités.



ÉTAPE 4 – Perçage des trous restants

- Pré-percez les trous avec un En utilisant le guide de perçage, finissez de percer le reste des trous avec foret de perceuse de 4,8 mm (3/16 po).
- Si vous utilisez un poteau de 1,07 m (42 po), vous pouvez déplacer le guide de perçage vers le haut pour terminer le reste des trous. Utilisez les trous précédents comme alignement pour les trous supérieurs.

LES SCHÉMAS ET INSTRUCTIONS CONTENUS DANS CETTE BROCHURE SONT FOURNIS À TITRE ILLUSTRATIF UNIQUEMENT ET NE SONT PAS DESTINÉS À REMPLACER UN PROFESSIONNEL AGRÉÉ. TOUTE CONSTRUCTION OU UTILISATION DU PRODUIT DOIT ÊTRE CONFORME À TOUS LES CODES DE ZONAGE ET/OU DE CONSTRUCTION LOCAUX. LE CONSOMMATEUR ASSUME TOUS LES RISQUES ET LES RESPONSABILITÉS LIÉS À LA CONSTRUCTION OU À L'UTILISATION DE CE PRODUIT. LE CONSOMMATEUR OU L'ENTREPRENEUR DOIT PRENDRE TOUTES LES MESURES NÉCESSAIRES POUR ASSURER LA SÉCURITÉ DE TOUTES LES PERSONNES IMPLIQUÉES DANS LE PROJET, Y COMPRIS, MAIS SANS S'Y LIMITER, LE PORT DE L'ÉQUIPEMENT DE SÉCURITÉ APPROPRIÉ. SAUF INDICATION DANS LA GARANTIE LIMITÉE ÉCRITE, LE GARANT NE FOURNIT PAS D'AUTRE GARANTIE, EXPRESSE OU IMPLICITE, ET NE SERA PAS RESPONSABLE DES DOMMAGES, Y COMPRIS DES DOMMAGES CONSÉCUTIFS.

©2025 UFP Retail Solutions, LLC. Deckorators est une marque déposée de Deckorators, Inc. Tous droits réservés .68956 U.S. Highway 131, White Pigeon, MI 49099

www.Deckorators.com