

QUÉ INCLUYE

- A. Poste para barandal de cable de la parte superior de la escalera (1)
- B. Guía para taladrar (1)

NO INCLUIDO

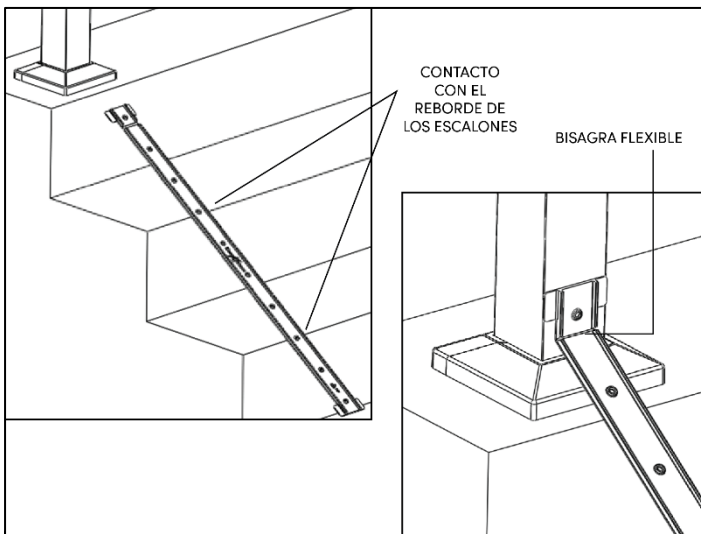
- 1. Kit de barandal de cable

HERRAMIENTAS Y ARTÍCULOS NECESARIOS

- Abrazadera
- Taladro eléctrico
- BitBroca de 4.8 mm (3/16 pulg.)
- Lentes de seguridad
- Lápiz

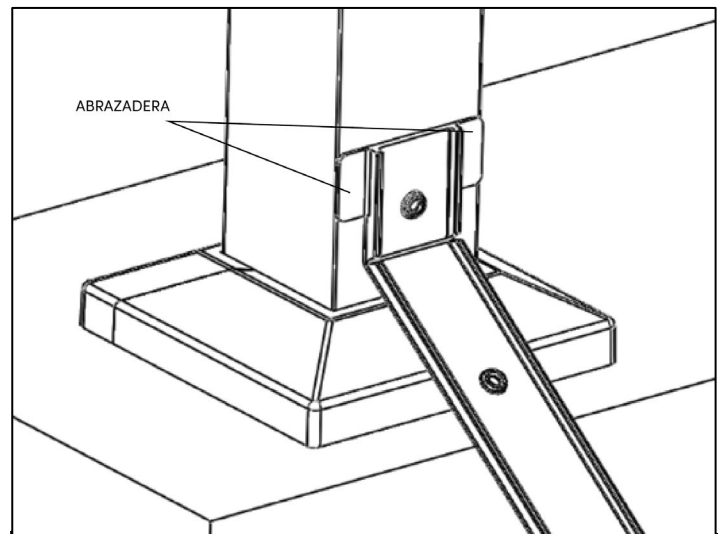
ANTES DE COMENZAR

- Consulte las instrucciones para barandal de cable a fin de instalar correctamente el poste de la parte superior de la escalera.



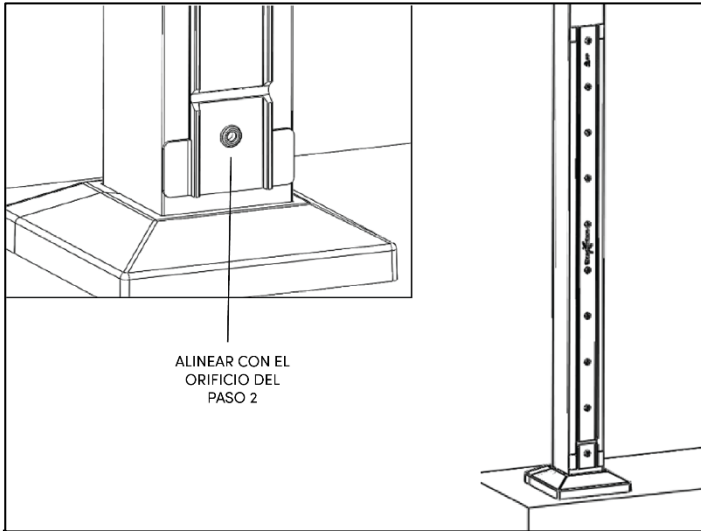
PASO 1 – Coloque la guía para taladrar

- Coloque la guía para taladrar sobre el reborde de los escalones y asegúrese de que la bisagra flexible esté ubicada hacia la parte superior de la escalera.
- Deslice la guía para taladrar hacia arriba y doble la bisagra flexible de la plantilla para que quede nivelada y centrada en el poste superior, a la vez que está en contacto con el reborde de los escalones.



PASO 2 – Taladre el orificio inferior para el barandal de cable

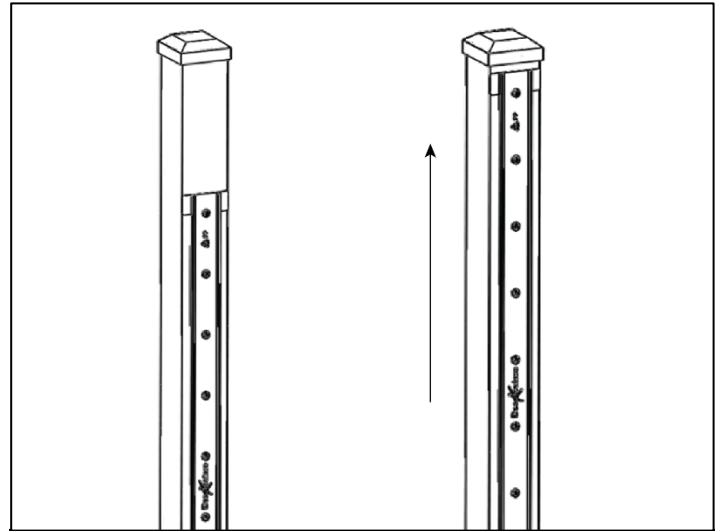
- Sujete la punta de la plantilla al poste usando la abrazadera a los lados de los extremos de la plantilla.
- Con la plantilla para taladrar como guía, taladre el primer orificio en el poste utilizando una broca de 4.8 mm (3/16 pulg.).



ALINEAR CON EL
ORIFICIO DEL
PASO 2

PASO 3 – Vuelva a colocar la guía para taladrar

- Quite la guía para taladrar.
- Mantenga el primer orificio que taladró alineado con la punta flexible y rote sobre la altura del poste la guía para taladrar a fin de que quede nivelada y centrada, como se muestra.
- Sujete la parte superior e inferior de la guía para taladrar al poste usando la abrazadera en ambos extremos.



PASO 4 – Taladre los orificios restantes

- Con la guía para taladrar, termine de taladrar los orificios restantes con una broca de 4.8 mm (3/16 pulg.).
- Si usa un poste de 1.07 m (42 pulg.), puede deslizar la guía para taladrar hacia arriba para completar el resto de los orificios. Guíese por los orificios anteriores para alinear los superiores.

LOS DIAGRAMAS Y LAS INSTRUCCIONES DE ESTE FOLLETO SOLO TIENEN FINES ILUSTRATIVOS Y NO TIENEN COMO OBJETIVO SUPLANTAR A LOS PROFESIONALES CERTIFICADOS. CUALQUIER CONSTRUCCIÓN O USO DEL PRODUCTO DEBE HACERSE DE ACUERDO CON TODOS LOS CÓDIGOS LOCALES DE CONSTRUCCIÓN Y DE ZONIFICACIÓN. EL USUARIO ASUME TODOS LOS RIESGOS Y RESPONSABILIDADES ASOCIADOS CON LA CONSTRUCCIÓN O EL USO DE ESTE PRODUCTO. EL USUARIO O CONTRATISTA DEBEN TOMAR TODAS LAS MEDIDAS NECESARIAS PARA GARANTIZAR LA SEGURIDAD DE TODAS LAS PERSONAS INVOLUCRADAS EN EL PROYECTO, INCLUYENDO, ENTRE OTRAS COSAS, EL USO DEL EQUIPO DE SEGURIDAD APROPIADO. A EXCEPCIÓN DE LO CONTENIDO EN LA GARANTÍA LIMITADA POR ESCRITO, EL GARANTE NO PROPORCIONA NINGUNA OTRA GARANTÍA, YA SEA EXPLÍCITA O IMPLÍCITA, Y NO SERÁ RESPONSABLE DE NINGÚN DAÑO, INCLUIDOS DAÑOS CONSECUENTES.

©2025 UFP Retail Solutions, LLC. Deckorators es una marca comercial registrada de Deckorators, Inc.
Todos los derechos reservados. 68956 U.S. Highway 131, White Pigeon, MI 49099

www.Deckorators.com