

Herramientas necesarias

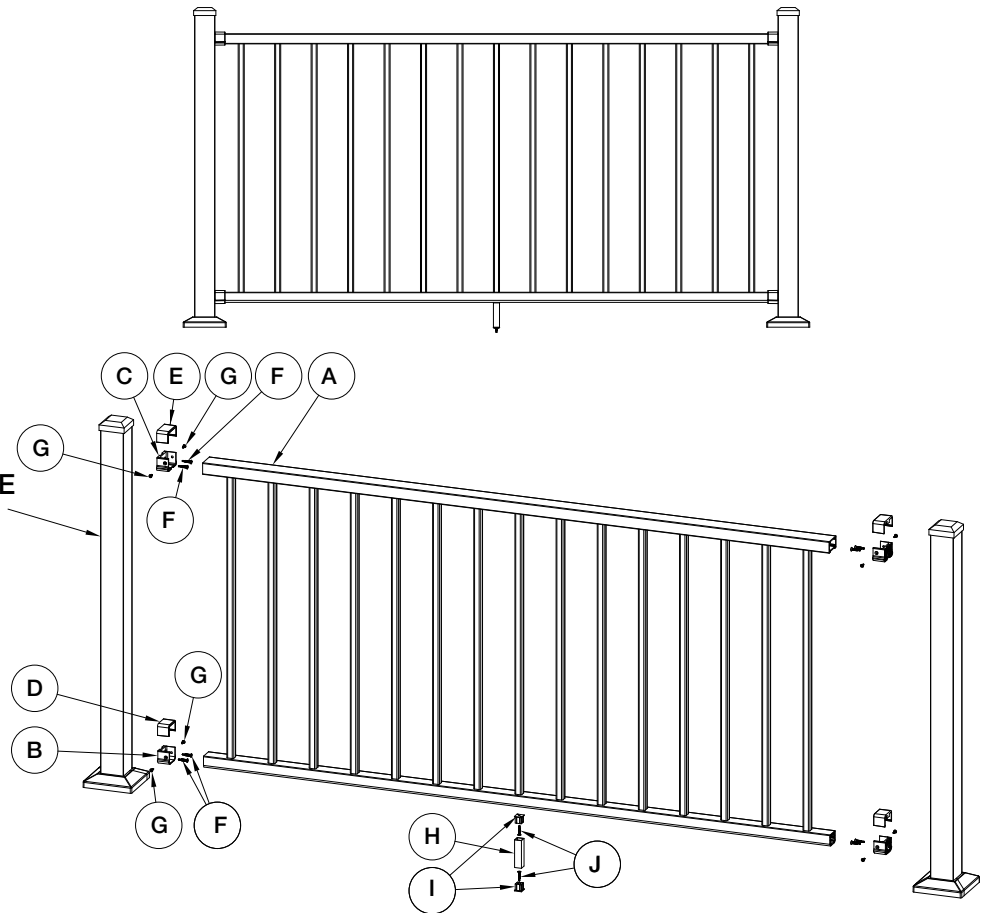
- Destornillador/taladro eléctrico
- Sierra ingletadora o circular con hoja de puntas de carburo
- Escuadra de velocidad marcada
- Nivel de carpintero
- Lápiz
- Llave ajustable o dados para pernos, etc.
- Gafas/lentes de seguridad
- Martillo de caucho
- Cinta métrica
- Tornillos tirafondos
- Llave Allen de 4.8 mm (3/16 pulg.)
- Broca de 3 mm (1/8 pulg.)

Kits de barandal lineal

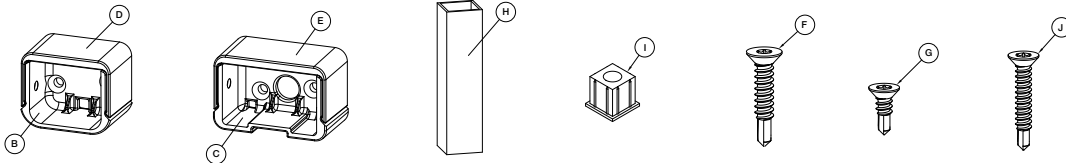
Partes incluidas

- A.** Tablero prearmado
- B.** Bases de soporte inferior (2)
- C.** Bases de soporte superior (2)
- D.** Tapas de soporte inferior (2)
- E.** Tapas de soporte superior (2)
- F.** Tornillos de poste para soporte #10 x 2.5 cm (1 pulg.) (8)
- G.** Tornillos de barandal para soporte #8 x 1.3 cm (1/2 pulg.) (8)
- H.** Soportes de barandal (1)
- I.** Conectores de soportes de barandal (2)
- J.** Tornillos de conexión #8 x 2.5 cm (1 pulg.) (2)

KIT DE POSTE (no incluido)



(Los kits de poste y barandal de escalera se venden por separado)



Nota: los barandales de 183 cm (6 pies) no requieren un soporte de barandal, los barandales mayores a 183 cm (6 pies) requieren por lo menos un soporte de barandal.

Antes de la construcción:

- Consulte los requisitos del código de construcción y la agencia reguladora de su localidad para ver la altura de los barandales y el espacio máximo permitido entre la superficie de la terraza y la parte inferior del barandal (espacio libre). El requisito del código es 91.4 cm (36 pulg.) o 107 cm (42 pulg.) como mínimo. Este barandal está diseñado para un espacio libre de 7.6 cm (3 pulg.)
- Lea completamente las instrucciones para comprender cómo encajan las piezas del producto y cómo cada pieza afecta a las otras.
- Determine la cantidad de postes de barandal que necesita y la separación de los postes para su terraza. La separación máxima entre los postes será de 176.5 cm (69-1/2 pulg.) entre los postes (sin incluir las bases) para barandales de 183 cm (6 pies) y de 237.5 cm (93-1/2 pulg.) entre los postes (sin incluir las bases) para barandales de 244 cm (8 pies).
- Consulte las instrucciones de instalación de los postes para instalar las vigas apropiadas debajo de la terraza y los bloques para alinear con los agujeros en las bases de los postes antes de instalar los materiales de su terraza.

Instalación de barandales lineales

Paso 1: Consulte las instrucciones de instalación incluidas con sus postes para montar sus postes en la terraza.

PARE – Asegúrese de que la moldura de la base del poste está instalada antes de continuar.

Paso 2: Mida la distancia entre los postes instalados cerca del fondo para determinar la longitud de los barandales superior e inferior. Coloque el barandal adyacente a los postes instalados. La distancia entre el poste y el primer balaustre debe ser menos de 4 pulgadas e igual en ambos extremos. Marque la longitud en los barandales superior e inferior.

Paso 3: Reste 1.3 cm (1/2 pulg) adicionales de ambos extremos (2.5 cm [1 pulg.] en total) para que el soporte quepa entre el barandal y el poste. (**fig. 1**).

Paso 4: Mida una altura de 7.3 cm (2-7/8 pulg.) de la superficie de la terraza y haga una marca en el poste. Coloque la parte inferior de la base del soporte inferior (B) sobre la marca, centrada en el poste como se muestra. Marque los lugares de los dos agujeros. Taladre agujeros guía en esos lugares con una broca de 3 mm (1/8 pulg.) Fije la base del soporte con (2) tornillos #10 x 2.5 cm (1 pulg.) (F). Repita con la otra base de soporte en el poste del extremo opuesto (**fig. 2**).

Paso 5: Mida una altura de 88.2 cm (34-3/4 pulg.) (barandal de 91.4 cm (36 pulg.) o 103.5 cm (40-3/4 pulg.) (barandal de 107 cm (42 pulg.)) de la superficie de la terraza y haga una marca en el poste. Coloque la parte inferior de la base del soporte superior (C) sobre la marca, centrada en el poste como se muestra. Marque los lugares de los dos agujeros. Taladre agujeros guía en esos lugares con una broca de 3 mm (1/8 pulg.) Fije la base del soporte con (2) tornillos #10 x 2.5 cm (1 pulg.) (F). Repita con la otra base de soporte en el poste del extremo opuesto (**fig. 3**).

Paso 6: Se requiere un soporte de barandal en cualquier barandal que mida más de 183 cm (6 pies). Fije el conector de soporte de barandal a la parte inferior del barandal inferior en el centro del barandal. Pretaladre con una broca de taladro de 3 mm (1/8 pulg.) Fije el soporte de barandal a los conectores del bloque de soporte. Marque la ubicación del soporte de barandal en la superficie de la terraza y sujete el otro conector para soporte de barandal a la terraza utilizando los tornillos incluidos (**fig. 4**).

Paso 7: Coloque la sección de barandal (A) sobre las bases de soporte instaladas. Use una broca de 3 mm (1/8 pulg.) para hacer agujeros guía en los barandales, a través de los agujeros de soportes laterales. Fije los barandales a las bases de soporte usando los tornillos #8 x 1.3 cm (1/2 pulg.) (G) que se incluyen, como se muestra (**fig. 5**).

Paso 8: Coloque las tapas de los soportes inferiores (D) y las talas de los soportes superiores (E) sobre las bases de los soportes superiores e inferiores, como se muestra (**fig. 6**).

Paso 9: Coloque las tapas para poste en cada poste. Golpéelas suavemente con un martillo de caucho hasta fijarlas (**fig. 7**).

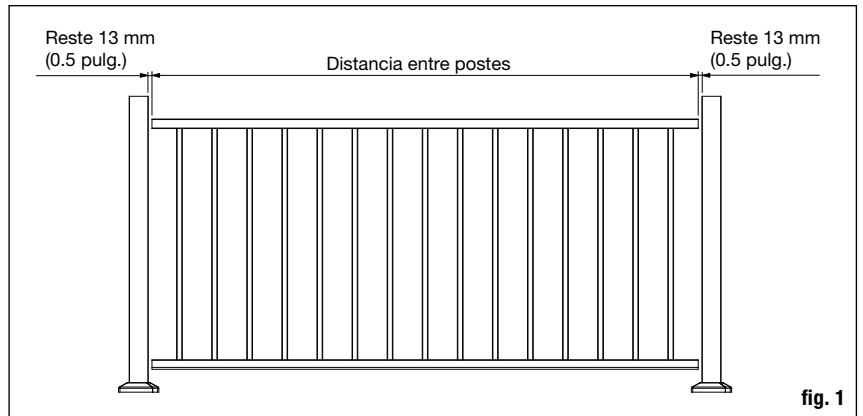


fig. 1

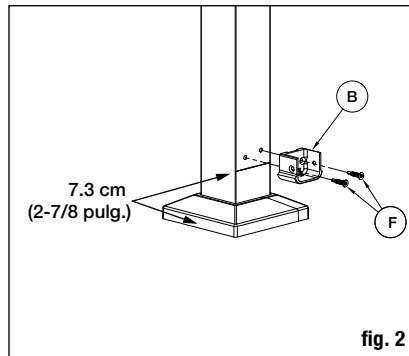


fig. 2

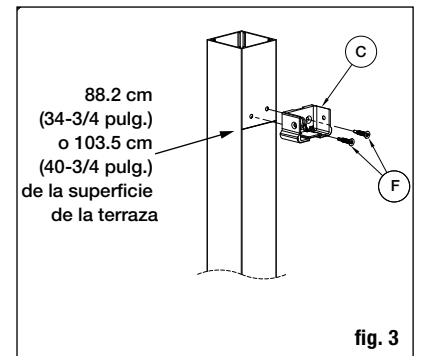


fig. 3

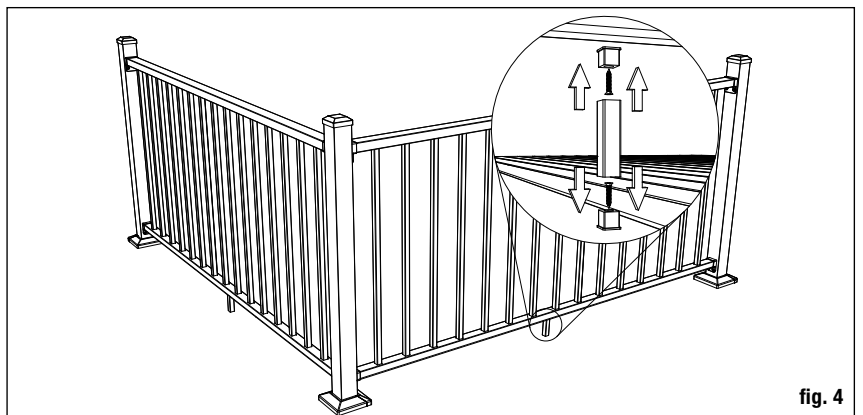


fig. 4

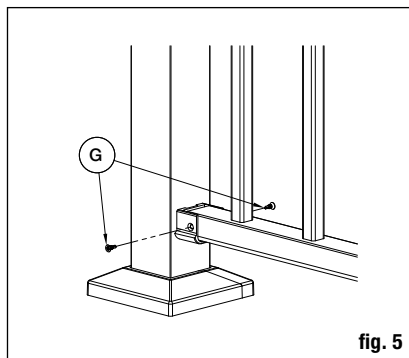


fig. 5

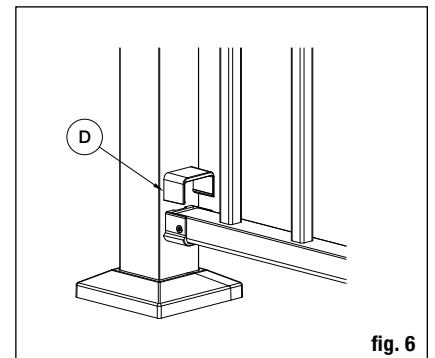


fig. 6

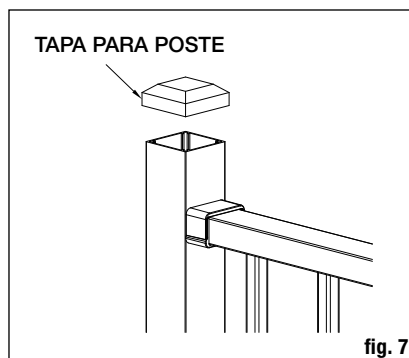


fig. 7

Instrucciones de instalación de barandal de escalera

Partes incluidas

A. Tablero de escalera prearmado

B. Componentes del soporte

(1) Copa de barandal para soporte superior

(2) Copa de barandal para soporte inferior

(3) Base

(4) Rotador

(5) Cubierta lateral

(6) Perno barril

(7) Tornillo barril

(8) Junta tórica de caucho

(9) Tornillo de cabeza cilíndrica de 64 mm x 2.5 cm (1/4 x 1 pulg.)

(10) Tornillo de cabeza cilíndrica autorroscante #10 x 2.5 cm (1 pulg.)

(11) Tornillo de cabeza plana autorroscante #10 x 2.5 cm (1 pulg.)

C. Soportes de barandal (1-2)

D. Conectores de soportes de barandal (2-4)

E. Tornillos de conexión #8 x 2.5 cm (1 pulg.) (2-4)

(Los kits de poste y barandal de escalera se venden por separado)

Antes de la construcción:

- Para asegurarse de que la ubicación de los postes sea compatible con el barandal, coloque ambos postes en sus posiciones antes de fijarlos a la terraza y apoye el barandal inferior a lo largo de los cantos de los escalones, desde arriba a abajo, adyacente a ambos postes. Del lado del barandal del poste, mida desde la parte superior del barandal y asegúrese de que hay por lo menos 86.3 cm (34 pulg) hasta el extremo superior del poste. Quizá sea necesario modificar la ubicación de los postes para asegurarse de obtener un mínimo. Repita este paso para el poste inferior. Nota: cuando esté instalado, el barandal no debe permitir que pase una esfera de 15.2 cm (6 pulg.) entre la huella y la contrahuella de la escalera y el barandal, como se muestra en la fig. 8.
- Coloque el poste de tal manera que los sujetadores atraviesen el piso de la terraza y se inserten en las vigas o los bloques. Se requiere el uso de una montura/bloqueo estructural adecuado bajo el material de la terraza al momento de fijar el poste a una estructura, porque la terraza por sí sola no está aprobada para utilizarse como montura estructural.

Instalación de barandales de escalera

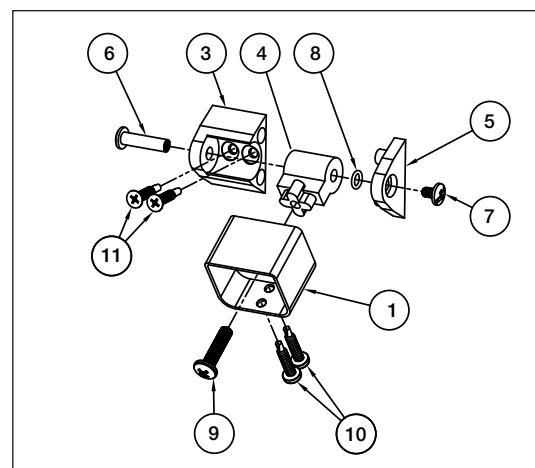
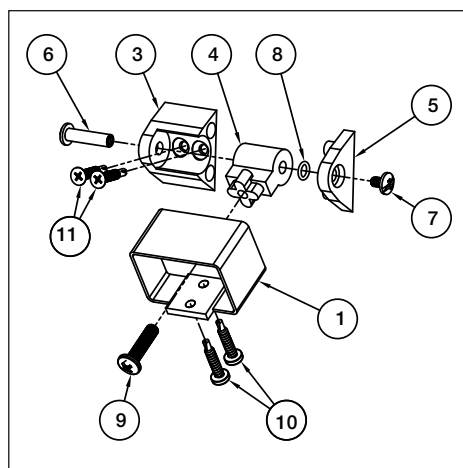
Paso 1: Consulte las instrucciones de instalación incluidas con sus postes y las notas siguientes para montar sus postes en la terraza.

- Comience por determinar dónde se ubicarán los postes inferior y superior. Marque la ubicación deseada del poste.
- La base tiene cuatro orificios de montaje de 9.5 mm (3/8 pulg.) de diámetro. Cuando se determine la posición final, marque la ubicación de los orificios de la base y quite el conjunto del poste. Taladre en los sitios marcados, atravesando el piso para terraza y penetrando el soporte estructural.
- Vuelva a colocar el conjunto del poste con la placa niveladora colocada entre el piso de la terraza y la base del poste, y alineada con los orificios taladrados. Inserte los sujetadores del poste (NO INCLUIDOS) y apriételes parcialmente. Use un nivel para ajustar los tornillos niveladores con una llave Allen de 4.8 mm (3/16 pulg) hasta que el poste esté totalmente vertical. Apriete por completo los sujetadores del poste para fijar la base a la estructura de la terraza.

PARE – Asegúrese de que la moldura de la base del poste está instalada antes de continuar.

Paso 2: Mida la distancia entre los postes instalados (paralela al ángulo de la escalera) para determinar la longitud de los barandales superior e inferior. Coloque el barandal en las escaleras sobre un bloque espaciador, a lo largo de los cantos de los escalones. Asegúrese de que los balaustres están a nivel. La distancia entre el poste y el primer balaustre debe ser menos de 4 pulgadas e igual en ambos extremos. Una vez que el barandal esté en posición, sujételo con abrazaderas a los postes. **(Vea la figura 8)**

Paso 3: Arme temporalmente los soportes giratorios separados de los barandales, usando las piezas B1 a B9 (ver las piezas incluidas). Aún no apriete por completo los tornillos.



Nota: los barandales de 183 cm (6 pies) requieren 1 soporte de barandal, los barandales mayores a 183 cm (6 pies) requieren 2 soportes de barandal.

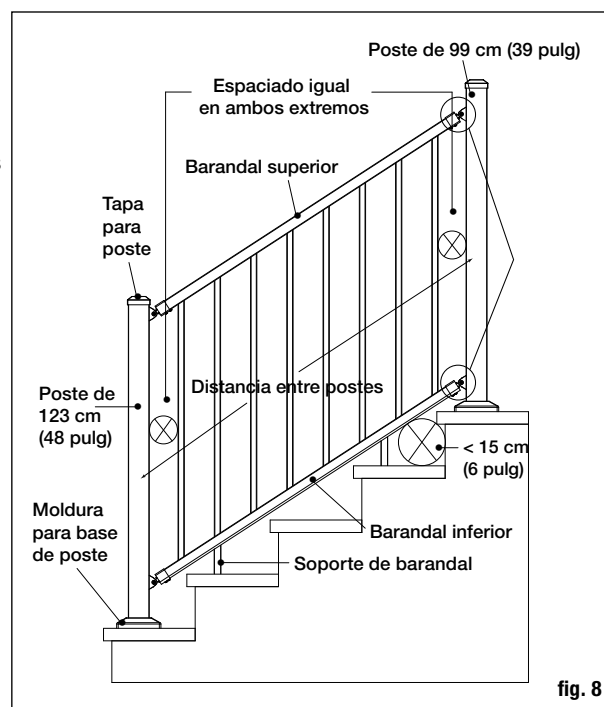


fig. 8

Paso 4: Coloque el soporte giratorio en su lugar sobre el barandal con abrazaderas. Marque el barandal al extremo del soporte, sume 1.9 cm (3/4 pulg.) y haga una segunda marca para cortar. Marque el poste a lo largo de la parte superior o inferior de la base del soporte (**fig. 9**). Repita en las ubicaciones del otro soporte y poste. Corte los barandales superior e inferior a la longitud indicada con una sierra ingletadora o circular con hoja de puntas de carburo. **Nota: la distancia del extremo del barandal superior al primer balaustre de la escalera será 27 mm (1-1/16 pulg.) más larga que la del barandal inferior, para garantizar que los balaustres estén verticales.**

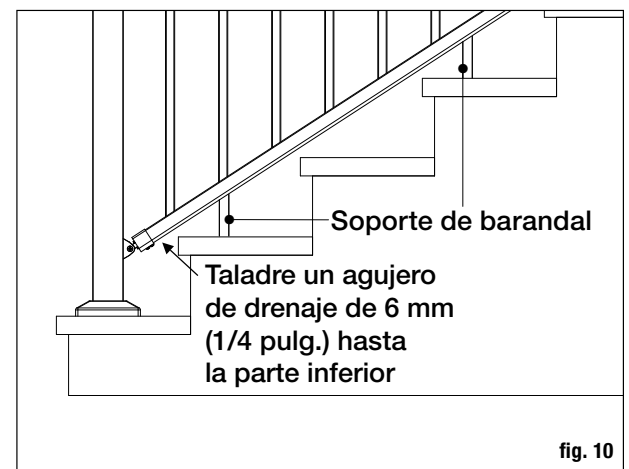
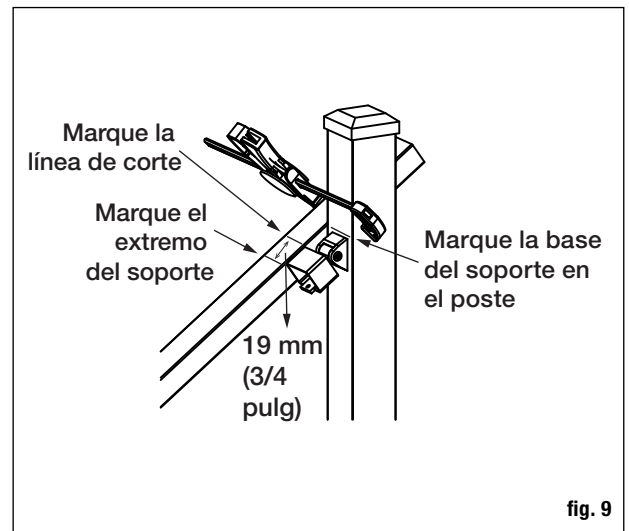
Paso 5: Separe las bases de soportes y las cubiertas laterales del conjunto del soporte. Coloque el lado frontal de los soportes (B-1, B-2) sobre los barandales y marque la ubicación de los agujeros de tornillos en los barandales. Pretaladre solamente el barandal, utilizando una broca de taladro de 3 mm (1/8 pulg.). Fije las copas de barandal a los barandales usando los (2) tornillos de cabeza cilíndrica #10 x 2.5 cm (1 pulg.) (B-10) incluidos.

Paso 6: Sujetando las bases de los soportes en los postes, en los lugares marcados previamente, transfiera la ubicación de los agujeros de tornillos de cada base de soporte (B-3) al poste. Nota: incluya la cubierta lateral del soporte (B-4) para determinar la ubicación del centro. Taladre solamente el poste, utilizando una broca de 3 mm (1/8 pulg.). Coloque la base de cada soporte, con el lado de la cubierta del soporte volteando hacia las escaleras, y fíjela al poste con los (2) tornillos de cabeza plana autorroscantes #10 x 2.5 cm (1 pulg.) (B-11) incluidos.

Paso 7: Se requiere un soporte de barandal cada 91.4 cm (3 pies) como máximo (se incluye 1 en el kit de barandal de 183 cm [6 pies], se incluyen 2 en el kit de 244 cm [8 pies]). Inserte el conector de escalera en ángulo y el conector recto en el soporte de barandal y colóquelo entre el barandal y la huella de la escalera, de modo que ambos estén en contacto. Después marque las ubicaciones en el barandal y la huella. Pretaladre con una broca de taladro de 3 mm (1/8 pulg.). Fije los conectores del soporte de barandal a la cara inferior del barandal inferior cada 91.4 cm (3 pies) usando los tornillos incluidos. Taladre un agujero de drenaje de 6 mm (1/4 pulg.) que atraviese la parte inferior del larguero, para evitar la acumulación de agua. Coloque el agujero cerca del extremo inferior del larguero, aproximadamente a 38 mm (1-1/2 pulg.) del extremo del barandal, para evitar el soporte inferior. (**Vea la figura 10**).

Paso 8: Instale el barandal inferior entre los postes, deslizando los componentes de los soportes B-3 y B-4 para unirlos en cada extremo. Fije la cubierta lateral del soporte (B-5) con el perno barril (B-6) y el tornillo (B-7). Nota: para eliminar el movimiento del soporte, coloque la junta tórica (B-8) sobre el perno barril antes de fijar la cubierta lateral del soporte.

Paso 9: Coloque las tapas para poste en cada poste. Golpéelas suavemente con un martillo de caucho hasta fijarlas (**fig. 7**).



LOS DIAGRAMAS Y LAS INSTRUCCIONES DE ESTE FOLLETO SOLO TIENEN FINES ILUSTRATIVOS Y NO PRETENDEN SUPLANTAR A LOS PROFESIONALES CERTIFICADOS. CUALQUIER CONSTRUCCIÓN O USO DEL PRODUCTO DEBE HACERSE DE ACUERDO CON TODOS LOS CÓDIGOS LOCALES DE CONSTRUCCIÓN Y DE ZONIFICACIÓN. EL USUARIO ASUME TODOS LOS RIESGOS Y RESPONSABILIDADES ASOCIADOS CON LA CONSTRUCCIÓN O EL USO DE ESTE PRODUCTO. EL USUARIO O CONTRATISTA DEBEN TOMAR TODAS LAS MEDIDAS NECESARIAS PARA GARANTIZAR LA SEGURIDAD DE TODAS LAS PERSONAS INVOLUCRADAS EN EL PROYECTO, INCLUYENDO, ENTRE OTRAS COSAS, EL USO DEL EQUIPO DE SEGURIDAD APROPIADO. A EXCEPCIÓN DE LO CONTENIDO EN LA GARANTÍA LIMITADA POR ESCRITO, EL GARANTE NO PROPORCIONA NINGUNA OTRA GARANTÍA, YA SEA EXPLÍCITA O IMPLÍCITA, Y NO SERÁ RESPONSABLE DE NINGÚN DAÑO, INCLUIDOS DAÑOS CONSECUENTES.