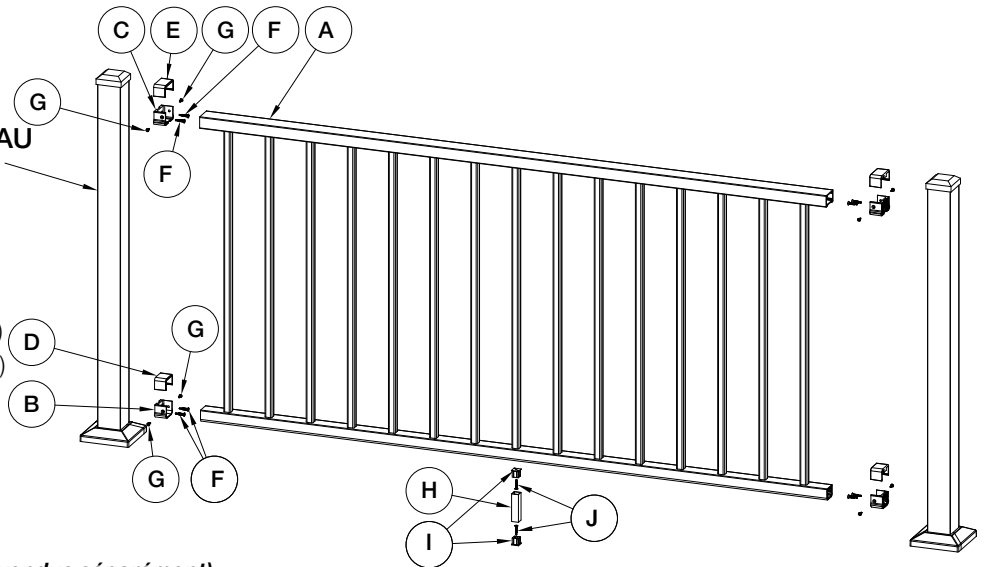
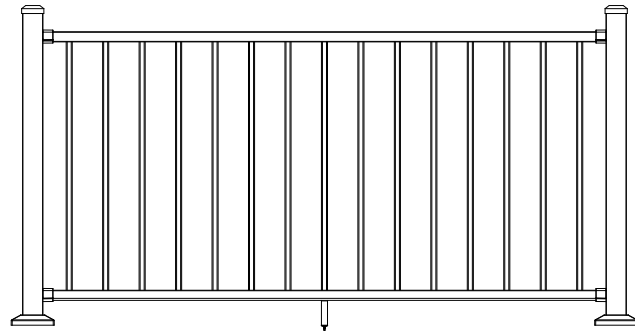


### Outils requis

- Perceuse/tournevis électrique
- Scie à onglets ou circulaire avec lame à pointes au carbure
- Carré de vitesse gradué
- Niveau de charpentier
- Crayon
- Clé réglable ou clé à douille pour boulons, etc.
- Lunettes de sécurité/de protection
- Maillet en caoutchouc
- Ruban à mesurer
- Vis de décalage
- Clé Allen de 3/16 po
- Mèche de perceuse de 1/8 po



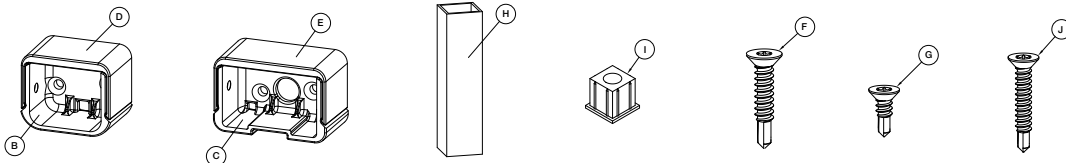
### KIT DE POTEAU (non inclus)

### Kits de rampe

### Pièces incluses

- A. Panneau préassemblé
- B. Base de fixation inférieure (2)
- C. Base de fixation supérieure (2)
- D. Base de fixation inférieure pour capuchons (2)
- E. Base de fixation supérieure pour capuchons (2)
- F. Vis de fixation # 10 de 1 po pour poteau (8)
- G. Vis de fixation # 8 de 1/2 po pour rampe (8)
- H. Soutien de rampe (1)
- I. Raccords pour soutien de rampe (2)
- J. Vis de fixation # 8 de 1 po (2)

(Les poteaux et les kits de rampe d'escalier sont vendus séparément)



**Remarque :** Vous n'avez pas besoin de soutien de rampe pour une rampe de 6 pi. Les rampes de plus de 6 pi nécessitent au moins un soutien de rampe.

### Avant l'assemblage :

- Assurez-vous de respecter les règlements de zonage locaux et ceux du code du bâtiment pour la hauteur des rampes et l'espace maximum entre la surface de votre terrasse et la rampe inférieure (dégagement). Selon les règlements, la hauteur minimum des garde-corps est soit de 36 po ou de 42 po. Cette rampe est conçue pour un dégagement de 3 po.
- Lisez attentivement toutes les instructions pour avoir une vue d'ensemble du produit et la façon dont chaque pièce impacte les autres.
- Calculez le nombre de poteaux de rampe et l'espacement requis pour votre terrasse. L'espacement entre les poteaux sera d'un minimum de 69 po 1/2 (sans mesurer les bases) pour une rampe de 6 pi de longueur et de 93 po 1/2 pour une rampe de 8 pi (sans mesurer les bases).
- Reportez-vous aux instructions d'installation des poteaux pour installer les solives et les matériaux de blocage appropriés et pour aligner les trous à la base des poteaux avant d'installer les matériaux de la terrasse.

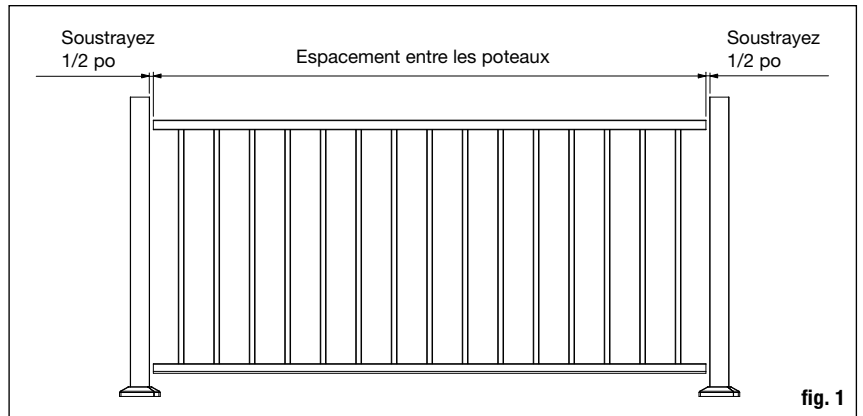
### Installation de la rampe

**Étape 1:** Reportez-vous aux instructions d'installation fournies avec les poteaux pour fixer ceux-ci à la terrasse.

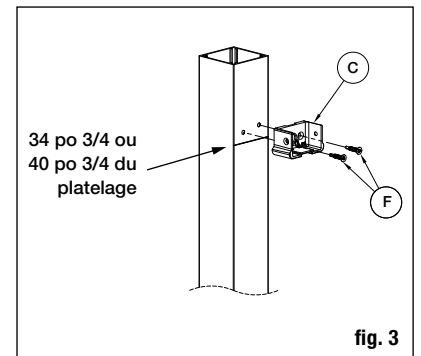
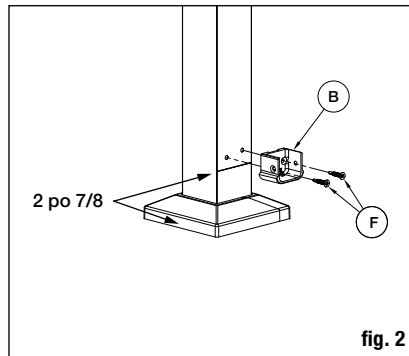
**ATTENTION — Installez le cache-base avant de poursuivre.**

**Étape 2:** Mesurez l'espacement des poteaux installés à leur base pour déterminer la longueur des rampes supérieure et inférieure. Placez la rampe parallèlement aux poteaux. La distance entre le poteau d'extrémité et le premier poteau de la rampe doit être inférieure à 4 po, et à distance égale des extrémités. Marquez cette longueur sur les rampes supérieure et inférieure.

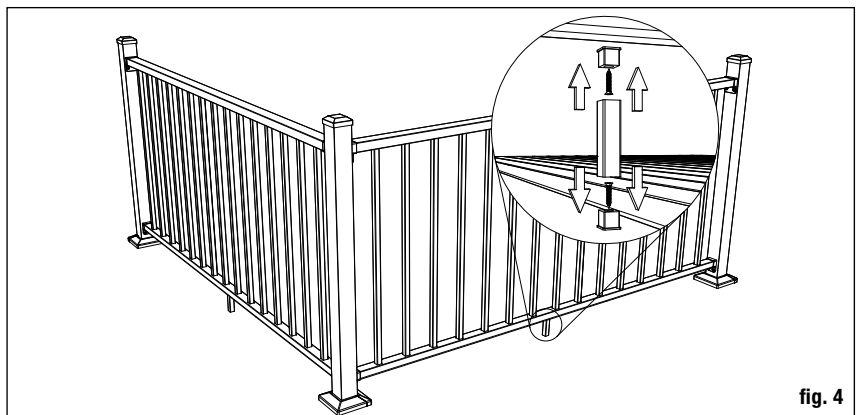
**Étape 3:** Soustrayez 1/2 po additionnel aux extrémités (pour un total de 1 po) afin que la fixation s'ajuste entre la rampe et le poteau. Coupez les rampes supérieure et inférieure à la longueur voulue (**fig. 1**).



**Étape 4:** Mesurez 2 po 7/8 à partir du platelage et faites une marque sur le poteau. Positionnez le bas de la base inférieure de la fixation (B) sur la marque et centrez-la sur le poteau comme illustré. Marquez l'emplacement des 2 trous. Percez des avant-trous à ces emplacements avec la mèche de 1/8 po. Fixez la base de la fixation à l'aide des 2 vis #10 de 1 po (F). Répétez l'opération avec l'autre base de la fixation sur l'autre poteau d'extrémité (**fig. 2**).

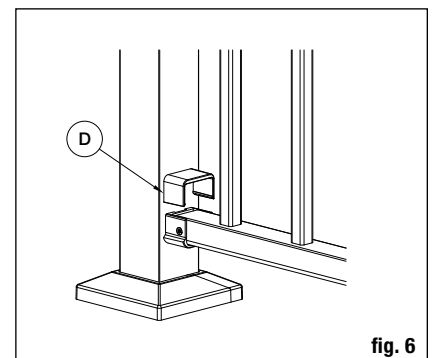
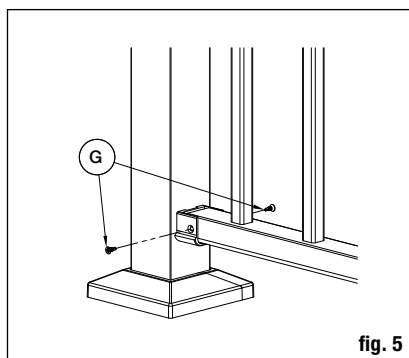


**Étape 5:** Mesurez 34 po 3/4 (rampe de 36 po) ou 40 po 3/4 (rampe de 42 po) à partir du platelage et faites une marque sur le poteau. Positionnez le bas de la base supérieure de la fixation (C) sur la marque et centrez-la sur le poteau comme illustré. Marquez l'emplacement des 2 trous. Percez des avant-trous à ces emplacements avec la mèche de 1/8 po. Fixez la base de la fixation à l'aide des 2 vis #10 de 1 po (F). Répétez l'exercice avec l'autre base de la fixation sur l'autre poteau d'extrémité (**fig. 3**).



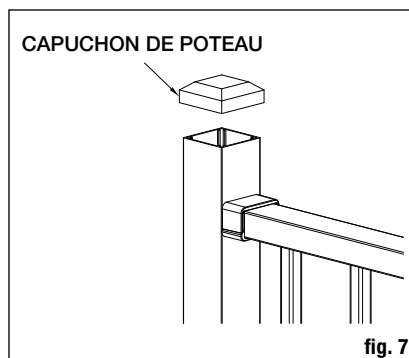
**Étape 6:** Un soutien de rampe est nécessaire pour les rampes de plus de 6 pi. Fixez le raccord du soutien de rampe au bas de la rampe inférieure, au centre. Percez des avant-trous à l'aide de la mèche de 1/8 po. Fixez le soutien de rampe au raccord du bloc de soutien. Marquez l'endroit du soutien de rampe sur le platelage et fixez l'autre raccord du soutien de rampe au platelage à l'aide des vis incluses (**fig. 4**).

**Étape 7:** Placez le panneau préassemblé (A) dans les bases des fixations installées. Percez des avant-trous dans les rampes par les trous latéraux de la fixation à l'aide de la mèche de 1/8 po. À l'aide des vis #8 de 1/2 po, vissez complètement les rampes aux bases des fixations comme indiqué (**fig. 5**).



**Étape 8:** Placez le capuchon de la fixation inférieure (D) et le capuchon de la fixation supérieure (E) dans les bases des fixations supérieures et inférieures comme indiqué (**fig. 6**).

**Étape 9:** Installez les capuchons des poteaux. Terminez l'installation en tapotant doucement les capuchons à l'aide du maillet de caoutchouc (**fig. 7**).



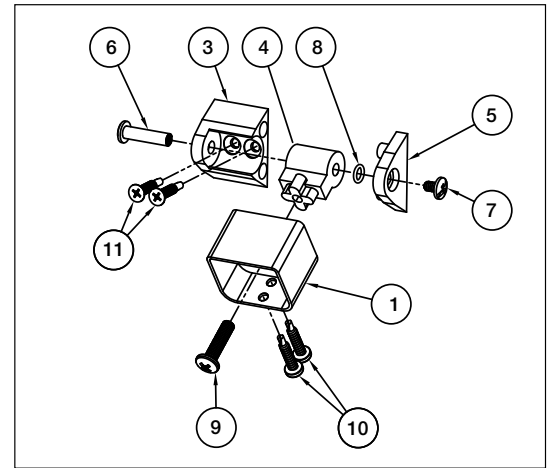
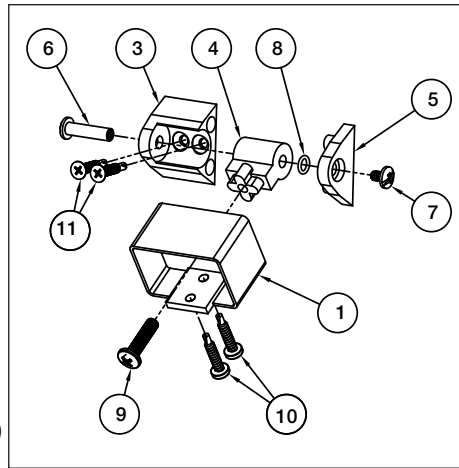
## Instructions d'installation d'une rampe d'escalier

### Pièces incluses

#### A. Panneau d'escalier préassemblé

#### B. Éléments de fixation

- (1) Coupelle pour fixations supérieures de la rampe
- (2) Coupelle pour fixations inférieures de la rampe
- (3) Base
- (4) Rotateur
- (5) Couvercle latéral
- (6) Boulon de barillet
- (7) Vis de barillet
- (8) Anneau de caoutchouc
- (9) Vis à tête cylindrique de 1/4 po x 1 po (1)
- (10) Vis à tête cylindrique autoperceuse #10 de 1 po (2)
- (11) Vis à tête plate autoperceuse #10 de 1 po (2)



**Remarque :** Vous aurez besoin d'un seul soutien de rampe pour la rampe d'escalier de 6 pi et de deux soutiens de rampe pour les rampes de plus de 6 pi.

#### C. Soutien de rampe (1-2)

#### D. Raccords pour soutien de rampe (2-4)

#### E. Vis de raccordement #8 de 1 po (2-4)

**(Poteaux et kits de rampe d'escalier vendus séparément)**

### Avant l'assemblage:

- Assurez-vous que l'endroit choisi pour les poteaux convient aux rampes avant de les fixer à votre terrasse. Placez les deux poteaux à leur endroit et le bas de la rampe contre le nez de l'escalier, de haut en bas et adjacent aux deux poteaux. Du côté du poteau prévu pour la rampe, mesurez à partir du haut de la rampe et assurez-vous qu'il y a un minimum de 34 po jusqu'au haut du poteau. La place des poteaux devra peut-être être ajustée pour respecter le minimum requis. Répétez cette étape pour le poteau du bas. Remarque : Une fois la rampe installée, l'espace entre les marches, les contremarches et les rampes ne doit pas laisser passer un objet sphérique de 6 po, comme illustré à la figure 8.
- Installez le poteau de sorte que les attaches passent par le platelage et les solives ou la charpente. Une structure de charpente appropriée est nécessaire sous le platelage pour attacher le poteau, car le platelage lui-même n'est pas approuvé comme structure de charpente.

### Installation de la rampe d'escalier

**Étape 1:** Reportez-vous aux instructions d'installation fournies avec les poteaux et aux instructions ci-dessous pour l'assemblage des poteaux au platelage.

- a) Commencez par choisir l'endroit où les poteaux d'extrémité supérieurs et inférieurs seront installés et marquez l'emplacement souhaité.
- b) 4 trous d'assemblage de 3/8 po de diamètre sont prévus à la base. Une fois l'endroit final déterminé, marquez l'emplacement des trous et retirez le poteau. Percez l'emplacement des trous à travers le platelage et dans la charpente.
- c) Remplacez le poteau avec une plaque de nivellement insérée entre le platelage et la base du poteau et alignée avec les trous prépercés. Insérez les attaches de poteau (NON INCLUSES) et vissez partiellement. À l'aide d'un niveau, ajustez les vis de réglage avec une clé Allen de 3/16 po jusqu'à ce que le poteau soit d'aplomb. Resserrez les attaches de poteau complètement pour fixer la base à la charpente.

### ATTENTION — Installez le cache-base avant de poursuivre.

**Étape 2:** Mesurez l'espacement entre les poteaux installés (parallèlement à l'angle de l'escalier) pour déterminer la longueur des rampes supérieure et inférieure. Placez une rampe d'escalier sur les marches sur le dessus d'un bloc d'espacement le long du nez des marches. Assurez-vous que les garde-corps soient d'aplomb. L'espacement entre le poteau d'extrémité et le premier poteau du garde-corps doit être inférieur à 4 po et à distance égale aux extrémités. Une fois que la rampe supérieure est en place, vissez-la aux poteaux (**fig. 8**).

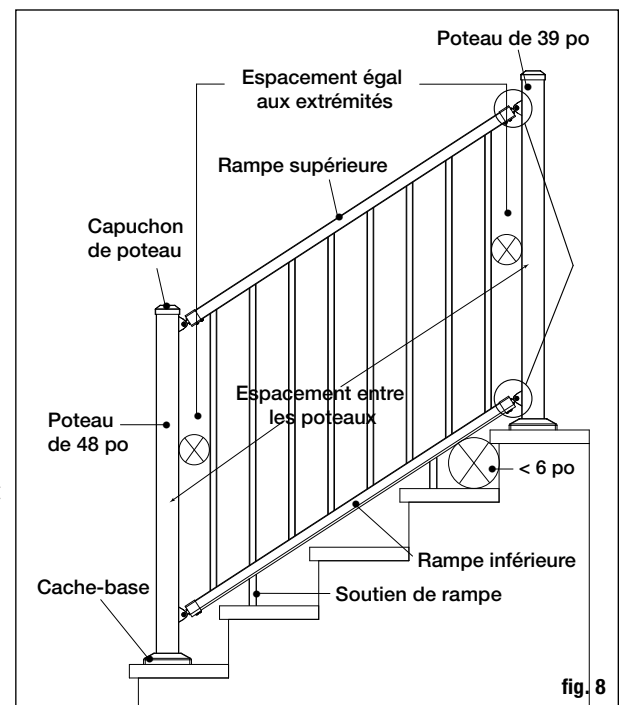


fig. 8

**Étape 3:** Assemblez temporairement les fixations pivotantes séparément des rampes à l'aide des pièces B1 à B9 (voir pièces incluses). Ne vissez pas complètement les vis.

**Étape 4:** Positionnez la fixation pivotante à sa place le long de la rampe attachée. Marquez la rampe à l'extrémité de la fixation, ajoutez 3/4 po et faites une deuxième marque pour la coupe. Marquez le poteau en haut ou en bas de la base de la fixation (**fig. 9**). Répétez pour l'autre fixation et l'endroit du poteau. Coupez les rampes supérieure et inférieure à la longueur voulue à l'aide d'une scie à onglet ou d'une scie circulaire munie d'une lame au carbure. **Remarque : La distance entre l'extrémité de la rampe supérieure et le premier poteau du poteau sera de 1 po 1/16 plus long que la rampe inférieure pour assurer que les poteaux soient d'aplomb.**

**Étape 5:** Séparez les bases et les protections latérales des fixations assemblées. Positionnez l'extrémité avant des fixations (B-1, B-2) seulement aux rampes et marquez l'endroit des trous pour les vis sur la rampe. Percez des avant-trous à travers la rampe à l'aide de la mèche 1/8 po. Fixez les coupelles aux rampes à l'aide des vis à tête cylindrique (2) #10 x 1 po (B-10) fournies.

**Étape 6:** En tenant les bases de la fixation sur les poteaux aux endroits préalablement marqués, transférez l'emplacement des trous pour les vis à la base de la fixation (B-3) sur les poteaux. Remarque : Incluez la protection latérale du support (B-4) lorsque vous déterminez l'emplacement du centre. Percez des avant-trous dans le poteau à l'aide de la mèche de 1/8 po. Placez la base de chaque fixation avec la protection latérale face aux escaliers, et fixez-la au poteau avec les (2) vis à tête plate autoperceuse #10 de 1 po (B-11) fournies.

**Étape 7:** Un soutien de rampe est nécessaire à tous les 3 pi maximum (1 soutien de rampe est inclus dans le kit de rampe de 6 pieds et 2 soutiens sont inclus dans le kit de rampe de 8 pi). Insérez le raccord en angle pour l'escalier et le raccord régulier dans le soutien de rampe et positionnez-les entre la rampe et les marches d'escalier afin qu'ils soient en contact. Marquez les endroits de la rampe et des marches. Percez les avant-trous à l'aide de la mèche de 1/8 po. Fixez les raccords en dessous de la rampe inférieure à 3 pi d'intervalle avec les vis incluses. Percez un trou de drainage de 1/4 po en dessous de la rampe pour prévenir la rétention d'eau. Positionnez le trou vers l'extrémité inférieure de la rampe à environ 1 po 1/2 de l'extrémité de la rampe pour éviter la fixation inférieure (**fig. 10**).

**Étape 8:** Placez la rampe inférieure entre les poteaux en glissant les éléments de la fixation (B-3) et (B-4) ensemble à chaque extrémité. Resserrez la protection latérale de la fixation (B-5) avec le boulon de barillet (B-6) et la vis (B-7). Remarque : Afin d'éliminer les mouvements de la fixation, positionnez l'anneau de caoutchouc (B-8) sur le boulon de barillet avant de fixer la protection latérale de la fixation.

**Étape 9:** Installez les capuchons des poteaux. Terminez l'installation en tapotant doucement à l'aide du maillet de caoutchouc (**fig. 7**).

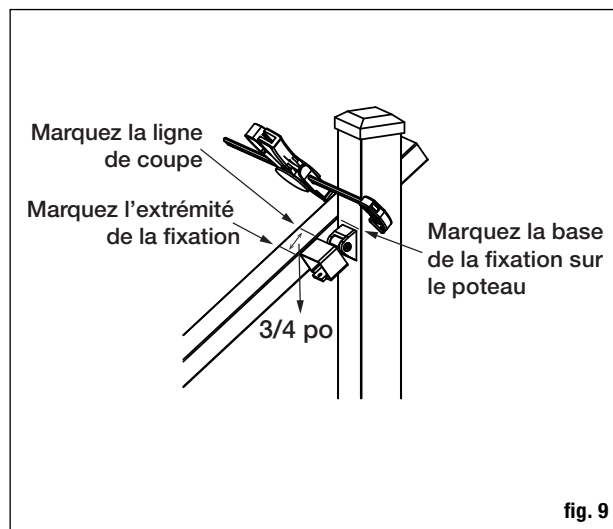


fig. 9

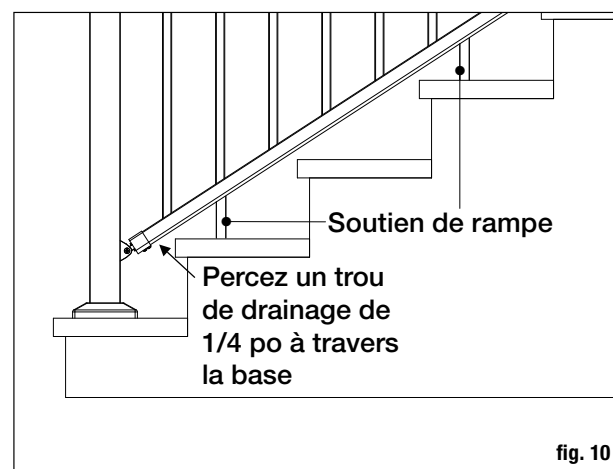


fig. 10

LES DIAGRAMMES ET LES INSTRUCTIONS DE CETTE BROCHURE SONT FOURNIS À TITRE D'ILLUSTRATION SEULEMENT ET NE SONT PAS DESTINÉS À REMPLACER UN PROFESSIONNEL CERTIFIÉ. TOUTE INSTALLATION OU UTILISATION DU PRODUIT DOIT ÊTRE CONFORME AUX RÉGLEMENTATIONS MUNICIPALES ET AU CODE DU BÂTIMENT. LE CLIENT ASSUME TOUTS LES RISQUES ET LES RESPONSABILITÉS ASSOCIÉS À L'INSTALLATION OU À L'UTILISATION DE CE PRODUIT. LE CLIENT OU L'ENTREPRENEUR DEVRAIT PRENDRE TOUTES LES MESURES NÉCESSAIRES POUR ASSURER LA SÉCURITÉ DE TOUTES LES PERSONNES PARTICIPANT AU PROJET, Y COMPRIS, MAIS SANS S'Y LIMITER, LE PORT DE L'ÉQUIPEMENT DE SÉCURITÉ APPROPRIÉ. SAUF DANS LES CAS CONTENUS DANS LA GARANTIE LIMITÉE ÉCRITE, LE GARANT NE FOURNIT AUCUNE AUTRE GARANTIE, EXPRESSE OU IMPLICITE, ET NE SERA PAS RESPONSABLE DES DOMMAGES, Y COMPRIS LES DOMMAGES INDIRECTS.