

Herramientas y artículos necesarios

- Destornillador/taladro eléctrico
- Pernos de carrocería galvanizados de 13 mm (1/2 pulg), Arandelas de 13 mm (1/2 pulg), Tuercas hexagonales para Pernos de carrocería de 13 mm (1/2 pulg)
- Martillo
- Sierra circular con hoja de puntas de carburo
- Adhesivo transparente para construcciones en exteriores
- Escuadra rápida
- Cinta métrica
- Nivel
- Lápiz
- Llave ajustable o matraca con dados
- Lentes de seguridad
- Brocas de cabeza cuadrada #2
- Broca de 3 mm. (1/8 pulg)
- Martillo de caucho blanco
- Broca de 6 mm (1/4 pulg)

Para barandales lineales de 183 o 244 cm (6 u 8 pies) de centro a centro:

Un kit de barandal lineal (fig. 1) que contiene:

- 1 - Barandal superior
- 1 - Barandal inferior
- 1 - Bloque de apoyo para barandal de 183 cm (6 pies) (2 bloques de apoyo para barandal de 244 cm (8 pies))
- 1 - Kit de soportes para barandal lineal Classic que contiene:
 - 4 - Soportes
 - 4 - Cubiertas de soporte
 - 16 - Tornillos de cabeza cilíndrica #8 x 5.1 cm (2 pulg)
 - 12 - Tornillos de cabeza cilíndrica autorroscantes de 2.5 cm (1 pulg)
- 14 - Balaustres de aluminio redondos de 83.2 cm (32-3/4 pulg) para 183 cm (6 pies) (19 balaustres para barandal de 244 cm (8 pies))

Se venden por separado:

- 1 - Cobertura para poste de 101.6 cm (40 pulg) con cenefa y tope para cada sección de barandal (artículo n.º 268215)
- 1 - Kit de montaje para poste estructural (artículo n.º 215036)
- 1 - juego de herrajes (artículo n.º 215037)

Nota: la cobertura para poste, el tope de poste y la cenefa no se incluyen en el kit de barandal.

Instrucciones de instalación del poste y barandal lineal

Antes de la construcción, consulte con su organismo regulador local los requisitos especiales de los códigos en su área.

El soporte estructural debe venir de la continuación de los postes de soporte de terraza que se extienden hacia arriba a través del piso de la terraza, de postes para barandal que estén sujetos con pernos al interior del borde o a vigas exteriores, o de monturas en postes estructurales. Siempre mida antes de sujetar los postes cuando instale secciones de barandal en ángulo. Instale los postes para barandal antes de sujetar las tablas de la terraza a las vigas. El barandal ya tiene perforaciones para los balaustres. Es esencial pretaladrar todos los demás agujeros para tornillo para la instalación exitosa del barandal. No apriete demasiado los tornillos. **Lea completamente las instrucciones para comprender cómo encajan las piezas del producto y cómo cada pieza afecta a las otras.**

Paso 1 Determine el número de postes de barandal necesarios para su terraza. El espacio entre postes es de 183 cm (6 pies) entre centros o de 244 cm (8 pies) entre centros dependiendo de la longitud de barandal elegida. Ejemplo: una terraza de 366 x 488 cm (12 x 16 pies) anexa a un edificio con una entrada de 122 cm (4 pies) en un lado necesitará en total ocho postes (fig. 2).

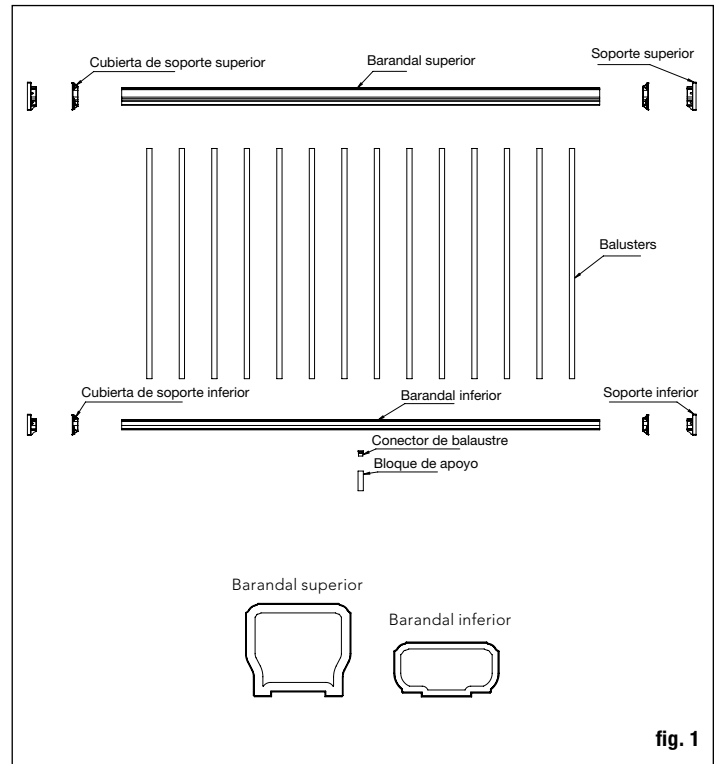


fig. 1

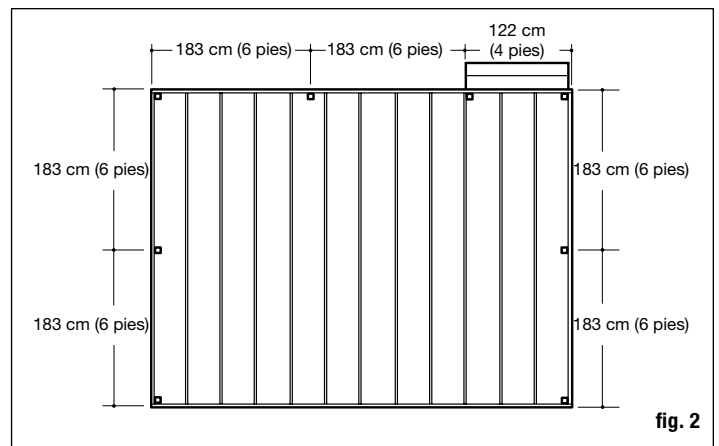


fig. 2

Paso 2 Instale los postes de barandal antes de instalar las tablas del piso de la terraza. Postes de barandal de cedro o pino tratado a presión de 10.2 x 10.2 cm (4 x 4 pulg) o monturas de poste estructural (artículo n.º 215036, de venta por separado) ofrecen la fuerza para el barandal. Nota: deben usarse monturas de poste estructural para la instalación en concreto. La longitud de cada poste se determina por el total del ancho de la viga (generalmente 18.4 cm (7-1/4 pulg.)) + el grosor de la terraza (2.5 cm (1 pulg.)) + la altura del barandal (91.4 cm (36 pulg.)) + el espacio para el tope del poste (5.1 cm (2 pulg.)) = 117.4 cm (46-1/4 pulg.). **Importante: No haga muescas en los postes de barandal de 10.2 x 10.2 cm (4x4 pulg.). Las muescas reducirán la fuerza del poste y podrían causar el colapso o falla del barandal (fig. 3).**

Paso 3 Posicione, alinee verticalmente con un nivel, y sujete con abrazaderas el poste de barandal a la cara interior de la viga. Vuelva a alinear verticalmente. El poste de barandal de 10.2 x 10.2 cm (4x4 pulg.) debe sujetarse con pernos al interior de las vigas usando dos pernos de carrocería galvanizados de 1.2 cm (1/2 pulg.), arandelas y tuercas. Los postes en esquinas utilizan un tercer perno de carrocería insertado a través de la viga adyacente, arandela y perno (fig. 3).

Paso 4 Instale la terraza; haga muescas en las tablas de la terraza para ajustarlas alrededor de los postes de barandal de 10.2 x 10.2 cm (4x4 pulg.). Deje un espacio de 6 mm (1/4 pulg.) entre las tablas de la terraza y cualquier estructura permanente o poste. Podrían requerirse bloques adicionales en los postes de 10.2 x 10.2 cm (4x4 pulg.) para sujetar las tablas de la terraza.

Paso 5 Recorte las cubiertas de postes de 10.2 x 10.2 cm (4x4 pulg.) a la longitud adecuada. Las cubiertas para poste deben ser al menos 5.1 cm (2 pulg) más largas que la altura del barandal (fig. 3). Ejemplo: para un barandal de 91.4 cm (36 pulg.) de altura, recorte la cobertura del poste a un mínimo de 96.5 cm (38 pulg.), o puede dejarse más larga si se desea.

Paso 6 Mida la distancia entre las cubiertas de poste instaladas para determinar la longitud de los barandales superior e inferior. Posicione el barandal inferior al lado de los postes usando soportes temporales de 7.6 cm (3 pulg) y ajústelo de modo que la distancia entre el primer agujero de balaustre y el poste sea mayor a 5.1 cm (2 pulg.) e igual en ambos extremos (consulte la fig. 4). Marque el barandal. Corte el barandal inferior. Corte el barandal superior con el mismo espaciamiento y longitud.

Paso 7 Para el barandal de 183 cm (6 pies), encuentre el centro de la cara inferior del barandal inferior y sujete el conector de balaustre incluido al bloque de apoyo usando el tornillo incluido. (Para el barandal de 244 cm (8 pies), divida la longitud del barandal entre tres para encontrar la ubicación de los bloques de soporte. Después fije los conectores de balaustre incluidos con los bloques de soporte, usando los tornillos incluidos). Consulte los códigos de construcción para ver el espacio máximo entre la superficie de la terraza y la parte inferior del barandal (espacio libre). Este barandal está diseñado para dejar un espacio libre de 7.6 cm (3 pulg) ver (fig. 4) Si es necesario, recorte el bloque de apoyo a la altura determinada (fig. 5) **Taladre dos agujeros de drenaje de 6 mm (1/4 pulg.) que atraviesen la parte inferior del barandal, para evitar la acumulación de agua. Centre los agujeros de drenaje entre las posiciones de dos balaustres, ya que el balaustre puede bloquear el canal y evitar que el agua se drene correctamente.**

Paso 8 Separe las cubiertas de soportes de sus soportes (fig. 6).

Paso 9 Coloque las cubiertas de soportes del barandal lineal y los soportes lineales en los extremos del barandal inferior y sostenga el barandal inferior entre los postes usando bloques cortados a la medida. Revise el nivel del barandal. Usando el soporte lineal como guía, marque las posiciones de los tornillos en la cobertura del poste y en el barandal en ambos extremos. Pretaladre agujeros guía de 3 mm (1/8 pulg.) a través de la cobertura de poste y del barandal. Fije el soporte lineal a la cobertura del poste usando los tornillos cuadrados de cabeza cilíndrica #8-15 x 5.1 cm (2 pulg) - #2 y luego fije el soporte lineal al barandal usando tornillos cuadrados autorroscantes de cabeza cilíndrica #10 x 1.9 cm (3/4 pulg) - #2 (fig. 7).

Paso 10 Coloque un balaustre dentro de cada orificio taladrado en el barandal inferior. Asegúrese de que los balaustres esté bien asentados en el barandal.

Paso 11 Coloque las cubiertas de soportes del barandal lineal y los soportes lineales en los extremos del barandal superior. Posicione el barandal superior colocando los balaustres dentro de los orificios taladrados mientras trabaja de un extremo a otro. Revise el nivel del barandal. Usando el soporte lineal como guía, marque las posiciones de los tornillos en la cobertura del poste y en el barandal en ambos extremos. Pretaladre agujeros guía de 3 mm (1/8 pulg.) a través de la cobertura de poste y del barandal. Fije el soporte lineal a la cobertura del poste usando los tornillos cuadrados de cabeza cilíndrica #8 x 5.1 cm (2 pulg) - #2 y luego fije el soporte lineal al barandal usando tornillos cuadrados autorroscantes de cabeza cilíndrica #10 x 1.9 cm (3/4 pulg) - #2 (fig. 7).

Paso 12 Deslice la cubierta del soporte de barandal sobre el soporte de barandal y fjela a presión.

Step 13 Aplique una delgada línea de pegamento transparente para construcción en exteriores al borde interno de un tope de poste y colóquelo firmemente sobre el poste. Repita en cada poste.

Paso 14 Una con presión las dos piezas de base de la cenefa alrededor de la base de la cobertura para poste. Nota: para lograr una unión más firme a la cobertura para poste, aplique una capa delgada de pegamento transparente para construcción en exteriores al interior de la moldura del poste, en donde la moldura estará en contacto con la cobertura del poste, antes de instalarla.

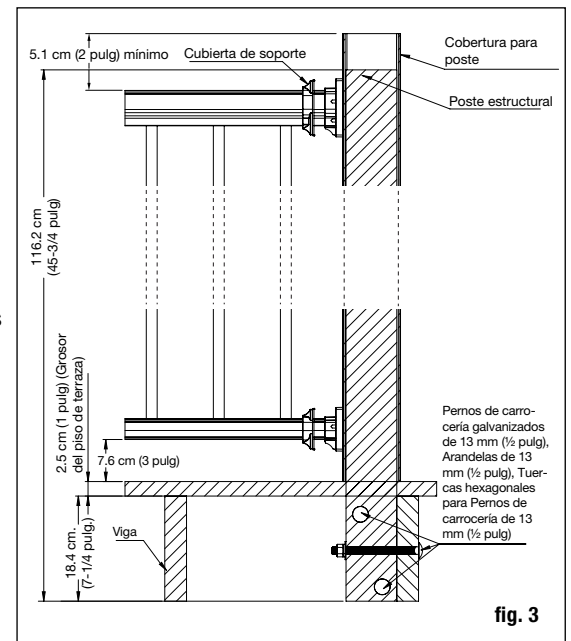


fig. 3

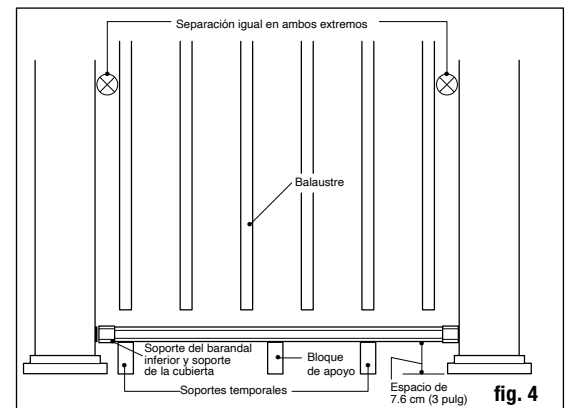


fig. 4

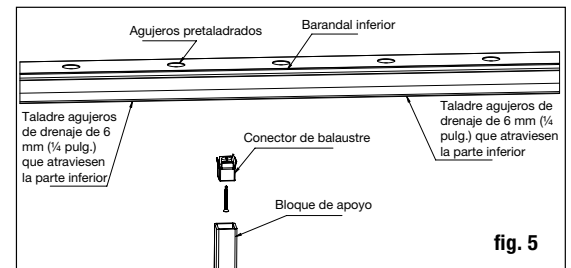
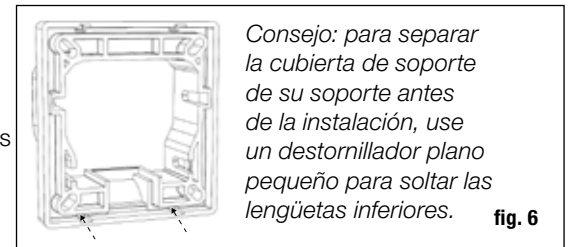


fig. 5



Consejo: para separar la cubierta de soporte de su soporte antes de la instalación, use un destornillador plano pequeño para soltar las lengüetas inferiores.

fig. 6

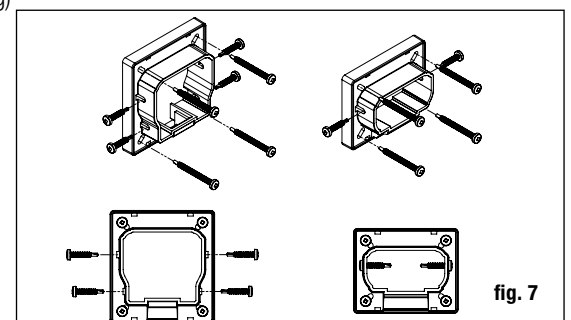


fig. 7

Para barandales de escalera estilo Classic de 183 cm (6 pies) de centro a centro:

Un kit de barandal de escalera (fig. 1a) que contiene:

- 1 - Barandal superior
- 1 - Barandal inferior
- 1 - Bloque de apoyo
- 1 - Kit de soportes para barandal de escalera Classic que contiene:
 - 4 - Soportes
 - 4 - Cubiertas de soporte
 - 16 - Tornillos de cabeza cilíndrica #8 x 5.1 cm (2 pulg)
 - 8 - Tornillos de cabeza cilíndrica autorroscantes de 2.5 cm (1 pulg)
- 12 - Balaustres cuadrados de material compuestos de 83 cm (32-3/4 pulg.) para 183 cm (6 pies)

Se venden por separado:

- 1 - Cobertura para poste de 122 cm (48 pulg) con cenefa para cada sección de barandal (artículo n.º 268216)
- 1 - Tope para poste por cada cobertura de poste (artículo n.º 245522)
- 1 - Cobertura para poste de 122 cm (48 pulg) con cenefa para terminar el tramo (artículo n.º 268216)

Nota: la cobertura para poste, el tope de poste y la cenefa no se incluyen en el kit de barandal.

Instrucciones de instalación de barandal de escalera

Nota: el ángulo de la escalera debe ser de 35 grados para que los soportes del kit encajen correctamente.

Paso 1 Determine la cantidad de postes para barandal de escalera necesarios para su terraza. El espacio entre postes es de 183 cm (6 pies) de centro a centro.

Paso 2 Instale los postes de madera en la escalera antes de instalar los escalones de la escalera. Los postes para barandal de 10.2 x 10.2 cm (4x4 pulg.) de cedro o pino tratado a presión ofrecen la fuerza estructural para el barandal de escalera. Posicione, alinee verticalmente con un nivel, y sujete los postes de madera de 152 cm (5 pies) en la cara interior del larguero. Vuelva a alinear verticalmente. El poste de barandal de 10.2 x 10.2 cm (4x4 pulg.) debe sujetarse con pernos al interior del larguero usando dos pernos de carrocería galvanizados de 1.27 x 15.24 cm (1/2 x 6 pulg.). Los postes en esquinas utilizan un tercer perno de carrocería insertado a través de la viga adyacente, arandela y perno. Los postes a nivel de piso deben fijarse en concreto, como se muestra (fig. 8). También pueden usarse kits de montaje de postes estructurales Deckorators (artículo #215036, de venta por separado) para fijar el poste a la parte superior del concreto.

Importante: No haga muescas en los postes de barandal de 10.2 x 10.2 cm (4x4 pulg.). Las muescas reducirán la fuerza del poste y podrían causar el colapso o falla del barandal (fig. 3).

Paso 3 Instale los peldaños; haga muescas para ajustarlos alrededor de los postes de barandal de 10.2 x 10.2 cm (4x4 pulg.) Deje un espacio de 6 mm (1/4 pulg.) entre los escalones y cualquier estructura permanente o poste. Podrían requerirse bloques adicionales en los postes de 10.2 x 10.2 cm (4x4 pulg.) para sujetar escalones.

Paso 4 Deslice una cobertura de poste sobre cada poste de barandal de 10.2 x 10.2 cm (4 x 4 pulg) o montura de poste. La cobertura para poste debe deslizarse fácilmente sobre el poste. NO FUERCE la cobertura de poste sobre el poste. Los postes de 10.2 x 10.2 cm (4x4 pulg.) torcidos o doblados deben ser reemplazados. Deslice una cenefa para base de poste sobre cada cobertura de poste para un aspecto más acabado.

Paso 5 Mida la distancia entre las coberturas de poste instaladas para determinar la longitud de los barandales superior e inferior. Asegúrese de que los agujeros de los balaustres estén orientados en la dirección correcta. Después posicione el barandal inferior en los escalones de la escalera, al lado de los postes, y ajústelo de modo que la distancia entre el primer agujero de balaustre y el poste sea mayor a 7 cm (2-3/4 pulg.) como mínimo, e igual en ambos extremos (fig. 8). Marque el barandal para mostrar la longitud y el ángulo de corte deseados. Corte el barandal inferior. Transfiera las líneas de corte del barandal inferior al superior, y luego corte ambos barandales (fig. 9). **Taladre un agujero de drenaje de 6 mm (1/4 pulg.) que atraviese la parte inferior del**

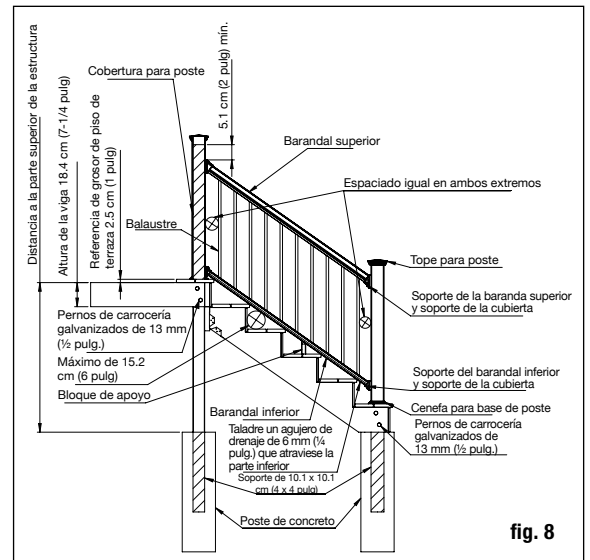


fig. 8

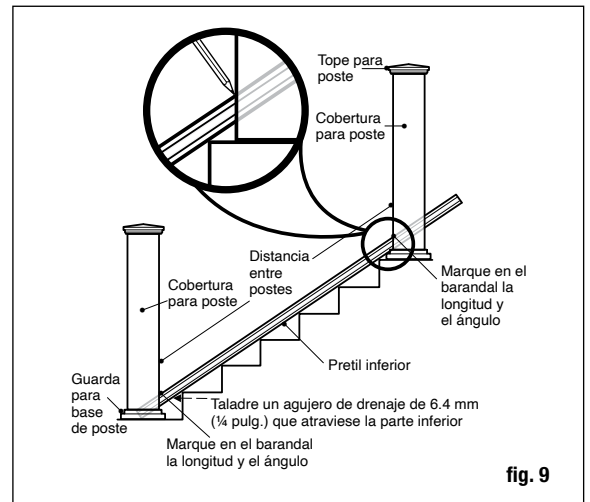


fig. 9

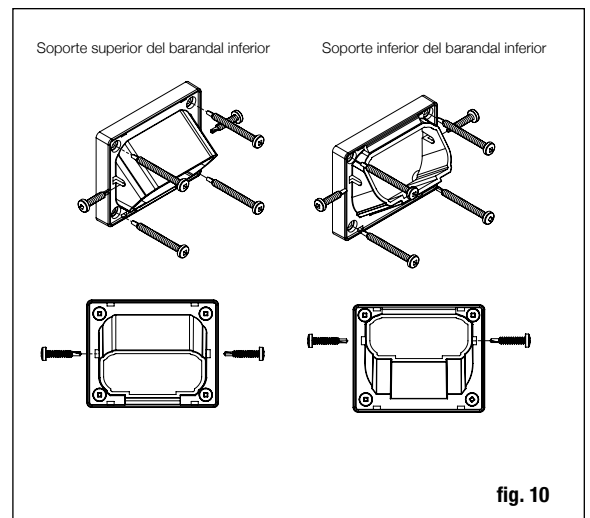


fig. 10

larguero, para evitar la acumulación de agua. Coloque el agujero cerca del extremo inferior del larguero, aproximadamente a 3.8 cm (2.5 pulg.) del extremo del larguero, para evitar el soporte inferior.

Paso 6 Coloque las cubiertas de soportes del barandal apropiado y los soportes para escalera en los extremos del barandal inferior. Preste especial atención a los soportes que utilice, ya que son diferentes dependiendo de si es el barandal superior o inferior y del ángulo hacia arriba o abajo. Determine la posición del bloque de soporte y fíjelo al barandal inferior. Sostenga el barandal inferior entre los postes en los peldaños de la escalera (fig. 9). Podría necesitar colocar cuñas iguales entre dos rebordes de escalones para elevar el barandal inferior. Consulte los requisitos en su área. Generalmente, no puede permitirse que pase una esfera de 15.2 cm (6 pulg.) a través del triángulo formado por el barandal inferior, la huella y la contrahuella (fig. 8). Centre el soporte de la escalera en el poste. Usando el soporte de escalera como guía, marque las posiciones de los tornillos en la cobertura del poste y en el barandal en ambos extremos. Pretaladre agujeros guía de 3 mm (1/8 pulg.) a través de la cobertura de poste y del barandal. Sujete el soporte de escalera a la cobertura del poste usando los tornillos cuadrados de cabeza cilíndrica #8 - 15 x 5.1 cm (2 pulg) - #2 y luego sujete el soporte de escalera al barandal usando tornillos cuadrados autorroscantes de cabeza cilíndrica #8-16 x 1.9 cm (3/4 pulg) - #1 (fig. 10).

Paso 7 Coloque un balaustre dentro de cada orificio taladrado en el barandal inferior. Asegúrese de que el balaustre esté bien asentado en el barandal.

Paso 8 Coloque las cubiertas de soportes del barandal de escalera y los soportes de escalera en los extremos del barandal superior. Posicione el barandal superior colocando los balaustres dentro de los orificios taladrados mientras trabaja de un extremo a otro. Centre el soporte de la escalera en el poste. Usando el soporte de escalera como guía, marque las posiciones de los tornillos en la cobertura del poste y en el barandal en ambos extremos. Pretaladre agujeros guía de 3 mm (1/8 pulg.) a través de la cobertura de poste y del barandal. Sujete el soporte de escalera a la cobertura del poste usando los tornillos cuadrados de cabeza plana #8 - 15 x 5.1 cm (2 pulg) - #2 y luego sujete el soporte de escalera al barandal usando tornillos cuadrados autorroscantes de cabeza oblea #8-16 x 1.9 cm (3/4 pulg) - #1 (fig. 11).

Paso 9 Deslice todas las cubiertas de soportes de barandal sobre los soportes de barandal hasta que se fijen en su sitio con un chasquido.

Paso 10 Aplique una delgada línea de pegamento transparente para construcción en exteriores al borde interno de un tope de poste y colóquelo firmemente sobre el poste. Repita en cada poste.

Paso 11 Para instalar la cenefa de la base del poste (opcional), una con presión las dos piezas de la cenefa alrededor de la base de la cobertura para poste. Nota: para una instalación más permanente, aplique una línea delgada de pegamento transparente al interior de la cenefa antes de colocarla sobre la cobertura para poste.

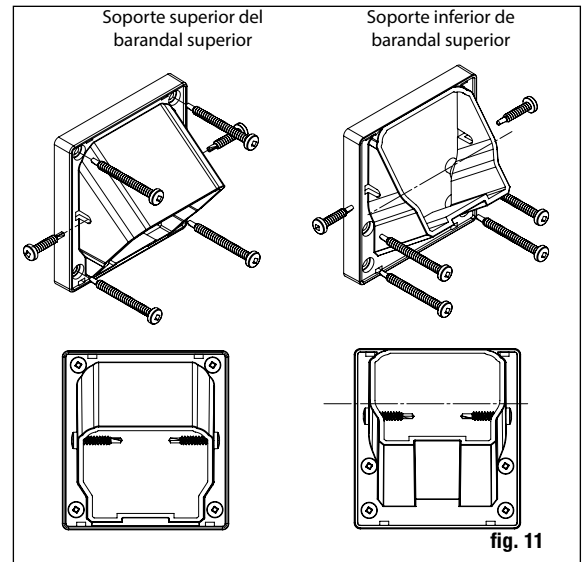


fig. 11

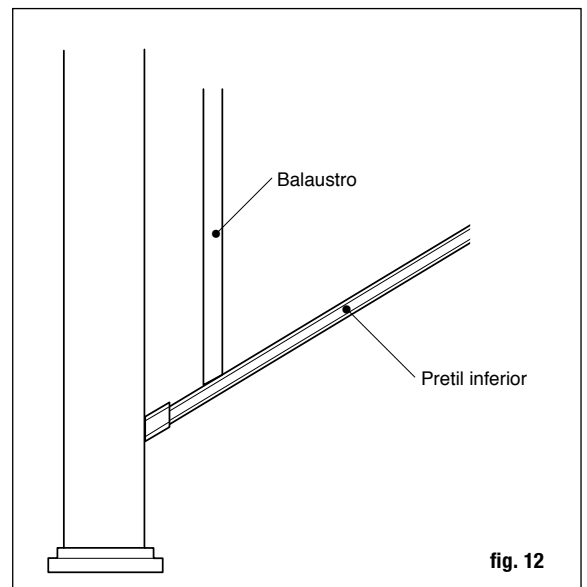


fig. 12

LOS DIAGRAMAS E INSTRUCCIONES DE ESTE FOLLETO SON SOLO PARA FINES ILUSTRATIVOS Y NO ESTÁN DESTINADOS A REEMPLAZAR A UN PROFESIONAL CON LICENCIA. CUALQUIER CONSTRUCCIÓN O USO DEL PRODUCTO DEBE ESTAR EN CONFORMIDAD CON TODOS LOS CÓDIGOS LOCALES DE CONSTRUCCIÓN O DE ZONIFICACIÓN. EL USUARIO ASUME TODOS LOS RIESGOS Y LAS RESPONSABILIDADES ASOCIADOS CON LA CONSTRUCCIÓN O EL USO DE ESTE PRODUCTO. EL USUARIO O CONTRATISTA DEBEN TOMAR TODAS LAS MEDIDAS NECESARIAS PARA GARANTIZAR LA SEGURIDAD DE TODAS LAS PERSONAS INVOLUCRADAS EN EL PROYECTO, QUE INCLUYEN, ENTRE OTRAS, EL USO DEL EQUIPO DE SEGURIDAD APROPIADO. A EXCEPCIÓN DE LO CONTENIDO EN LA GARANTÍA LIMITADA POR ESCRITO, EL GARANTE NO PROPORCIONA NINGUNA OTRA GARANTÍA, NI IMPLÍCITA NI EXPLÍCITA, Y NO SERÁ RESPONSABLE DE NINGÚN DAÑO, INCLUIDOS DAÑOS CONSECUENTES.