

## Outils et articles nécessaires

- Tournevis électrique/perceuse
- Boulon de carrosserie galvanisé de 1/2 po, rondelle de 1/2 po, boulons de carrosserie à écrou hexagonal de 1/2 po
- Marteau
- Scie à onglets ou scie circulaire avec lame à dents au carbure
- Adhésif clair de construction
- Équerre à tracer
- Ruban à mesurer
- Niveau
- Crayon
- Clé ajustable ou clé à douille
- Lunettes de protection
- Embouts de perceuse pour vis à tête carrée
- Foret de perceuse de 1/8 po
- Maillet en caoutchouc blanc
- Foret de perceuse de 1/4 po

## Pour les garde-corps centre à centre de 1,8 ou 2,4 m (6 ou 8 pi) :

### Un ensemble de traverses (fig. 1), contenant :

- 1 - Traverse supérieure
- 1 - Traverse inférieure
- 1 - Un bloc de support pour les traverses de 1,83 m (6 pi) (2 blocs de support pour les traverses de 2,4 m (8 pi))
- 1 - Ensemble de supports pour traverse droite Classic, contenant :
  - 4 - Supports
  - 4 - Couvre-supports
  - 16 - Vis à tête cylindrique n°8 x 2 po
  - 12 x 1 po - vis autotaraudeuses à tête cylindrique
- 14 - Balustres ronds en aluminium de 83,2 cm (32-3/4 po) pour balustres de 1,8 m (6 pi) (19 balustres pour traverse de 2,4 m (8 pi))

### Vendu séparément :

- 1 - Manchon de poteau de 1,02 m (40 po) avec garniture et capuchons pour chaque section de garde-corps (article n°268215)
  - 1 - Kit de montage de poteau structurel (article #215036)
  - 1 - Trousse de quincaillerie (article #215037)
- Remarque : Le manchon de poteau, le capuchon de poteau et la garniture ne sont pas inclus dans la trousse de traverses.*

## Instructions d'installation de la rampe des poteaux et des traverses

### Avant la construction, consultez l'agence réglementaire locale pour toutes exigences spéciales du code dans votre région.

Le support structural devrait provenir soit du prolongement vers le haut des poteaux de soutien de la terrasse à travers le plancher, ou des poteaux de garde-corps boulonnés à l'intérieur du bord/solive extérieure.

ou supports de poteaux structuraux. Toujours mesurer au préalable afin de sécuriser les poteaux au moment de l'installation des sections de traverses à angle. Installez les poteaux de garde-corps avant que les planches de terrasse soient attachées aux solives.

Le garde-corps est fourni avec des raccords pré-fraisés pour les balustres. Prépercer les autres trous de vis est essentiel à une bonne installation de la traverse. Ne pas trop serrer les vis. **Lire toutes les instructions pour bien comprendre comment assembler le produit et voir comment chaque pièce affecte les autres.**

**Étape 1** Déterminez le nombre de poteaux de garde-corps nécessaires pour votre terrasse. L'espacement des poteaux est centre à centre de 1,8 m (6 pi) ou centre à centre de 2,4 m (8 pi), selon la longueur de traverse choisie. Exemple : Un patio de 3,7 x 4,9 m (12 x 16 pi) fixé à un bâtiment comportant une ouverture d'accès de 1,2 m (4 pi) d'un côté, exigera huit poteaux en tout (fig. 2).

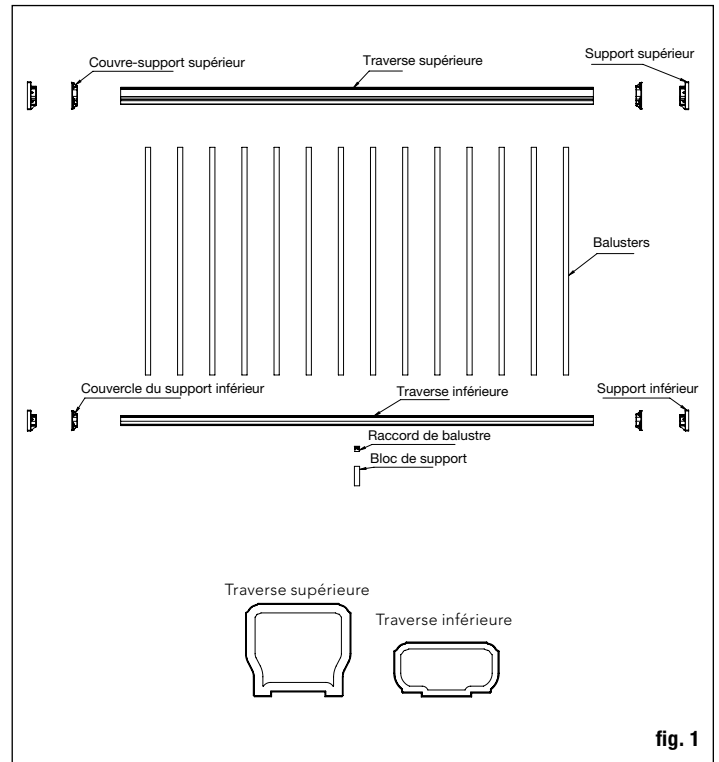


fig. 1

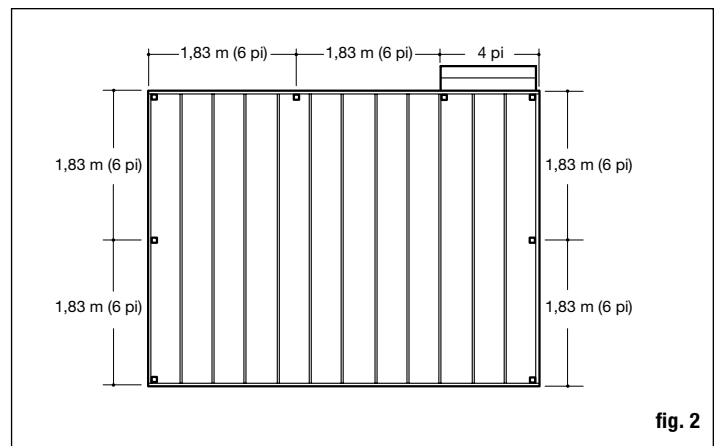


fig. 2

**Étape 2** Installez les poteaux du garde-corps avant d'installer les planches de terrasse. 4 x 4 poteaux de garde-corps ou supports de poteaux de charpente de pin traités sous pression ou de cèdre (article n° 215036, vendu séparément) fournissent la force nécessaire pour le garde-corps. Remarque : les supports de poteaux structuraux devraient être utilisés pour l'installation sur le béton. La longueur de chaque poteau est déterminée par la largeur totale de solive (généralement 18,42 cm (7 1/4 po)) + l'épaisseur du platelage 2,54 cm (1 po) + la hauteur du garde-corps 91,4 cm (36 po) + l'espacement pour le capuchon du poteau 5 cm (2 po) = 1,17 m (46 1/4 po). **Important : Ne faites pas d'encoche dans les poteaux de 4x4 du garde-corps. Cela réduirait la force du poteau et pourrait mener à une défaillance ou l'écrasement du garde-corps (fig. 3).**

**Étape 3** Placez, mettez à niveau avec un niveau et serrez le poteau de garde-corps sur la face intérieure de la solive. Remettez à niveau. Le poteau de garde-corps 4x4 devrait être boulonné à l'intérieur de la solive en utilisant deux boulons de carrosserie galvanisés de 1/2 po, des rondelles et des écrous. Les poteaux de coin utilisent un troisième boulon de carrosserie, des rondelles et des écrous insérés à travers les solives adjacentes (fig. 3).

**Étape 4** Installez le platelage; faites des encoches aux planches de terrasse afin de les ajuster autour des poteaux de garde-corps de 10 x 10 cm (4 x 4 po). Prévoyez une distance de 6,35 mm (1/4 po) avec toutes les planches de terrasse et de toute structure ou poteau permanent. Du renfort supplémentaire pourrait être nécessaire aux poteaux pour y fixer des planches de terrasse.

**Étape 5** Taillez les manchons de poteaux 4x4 pour la longueur. Les manchons de poteaux devraient être d'au moins 5 cm (2 po) plus long que la hauteur du garde-corps (fig. 3). Exemple : Pour un garde-corps de 91 cm (36 po) de haut, découpez le manchon du poteau à au moins 96,52 cm (38 po), mais pouvant être laissé plus long si vous le désirez.

**Étape 6** Mesurez la distance entre les manchons de poteaux installés pour déterminer la longueur des traverses du haut et du bas. Placez la traverse inférieure en position près des poteaux à l'aide de supports temporaires de 7,6 cm (3 po) et ajustez afin que la distance entre le premier trou de balustre et le poteau soit supérieure à 5 cm (2 po) et égale aux deux extrémités (voir la fig. 4). Marquez la traverse. Coupez la traverse du bas. Coupez la traverse du haut à la même espacement et longueur.

**Étape 7** Pour la rampe de 1,83 m (6 pi), trouvez le centre de la base de la traverse du bas et fixez le raccord de balustre incliné avec le bloc de support, en utilisant les vis fournies. (Pour le rail de 2,4 m (8 pi), divisez la longueur du rail en trois pour obtenir l'emplacement des blocs de support. Fixez ensuite les raccords de balustres inclus avec les blocs de support, en utilisant les vis fournies.) Vérifiez les exigences du code de la construction quant à l'espacement maximum entre la surface de la terrasse et le bas de la traverse (espace de balayage). Ce rail est conçu pour un balai de 7,6 cm (3 po) (fig. 4). Si nécessaire, coupez le bloc de support à la hauteur désirée (fig. 5).

**Percer deux trous de drainage de 6,35 mm (1/4 po) à travers le fond de la traverse pour éviter que l'eau ne soit coincée. Centrer les trous de drainage entre les deux emplacements de balustres car le balustre peut bloquer le passage et empêcher l'eau de se drainer correctement.**

**Étape 8** Séparez les couvre-pattes des pattes (fig.6).

**Étape 9** Placez les couvre-supports et support de traverse aux extrémités de la traverse inférieure et soutenez la traverse inférieure entre les poteaux à l'aide de blocs coupés à la taille voulue. Vérifiez que la traverse est à niveau. En utilisant le support comme guide, marquez la position des vis sur le manchon de poteau et sur les deux extrémités de la traverse. Percez des trous de guidage de 0,3 cm (1/8 po) dans le manchon de poteau et la traverse. Fixez le support de câble au manchon de poteau à l'aide des vis à tête carrées n°8-15 x 2" - n°2, puis fixez le support de câble au rail à l'aide des vis à tête carrées autotaraudeuses n°10 x 3/4" - n°2 (fig. 7).

**Étape 10** Placez les balustres dans chaque trou fraisé de la traverse du bas. Assurez-vous que les balustres sont complètement assis sur la rampe.

**Étape 11** Placez les couvre-supports et support de traverse aux extrémités de la traverse supérieure. Positionnez la traverse du haut en plaçant les balustres à l'intérieur des trous fraisés, tout en travaillant d'une extrémité à l'autre. Vérifiez que la traverse est à niveau. En utilisant le support comme guide, marquez la position des vis sur le manchon de poteau et sur les deux extrémités de la traverse. Percez des trous de guidage de 0,3 cm (1/8 po) dans le manchon de poteau et la traverse. Fixez le support de câble au manchon de poteau à l'aide des vis à tête carrées n°8 x 2" - n°2, puis fixez le support de câble au rail à l'aide des vis à tête carrées autotaraudeuses n°10 x 3/4" - n°2 (fig. 7).

**Étape 12** Glissez les couvre-supports sur les supports de la traverse et insérez en place.

**Étape 13** Appliquez un adhésif de construction à l'intérieur du rebord d'un capuchon de poteau et placez fermement sur le manchon du poteau. Répétez la procédure pour chaque poteau.

**Étape 14** Insérez les deux garnitures de base en place autour de la base du manchon de poteau. Remarque : pour une connexion plus sûre au manchon de poteau, appliquez une fine couche d'adhésif clair à l'intérieur de la garniture de poteau, où la garniture entrera en contact avec le manchon de poteau avant l'installation.

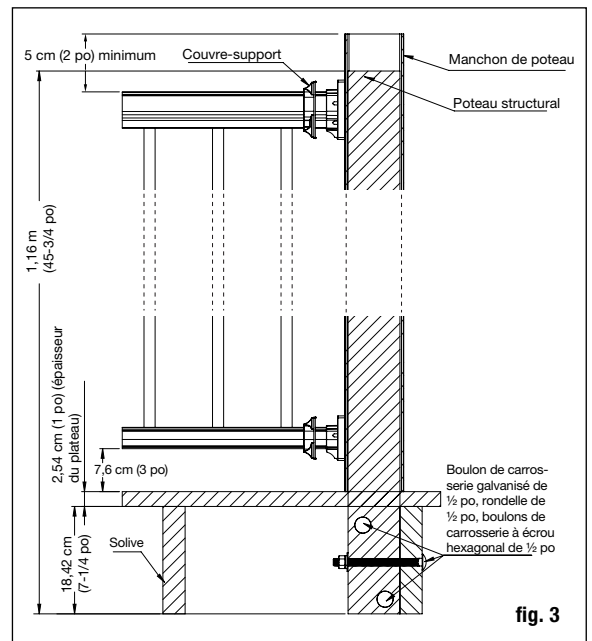


fig. 3

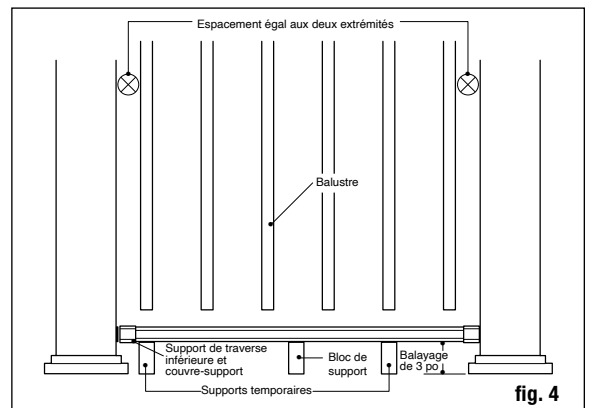


fig. 4

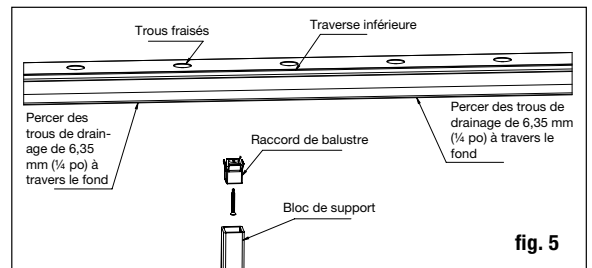


fig. 5

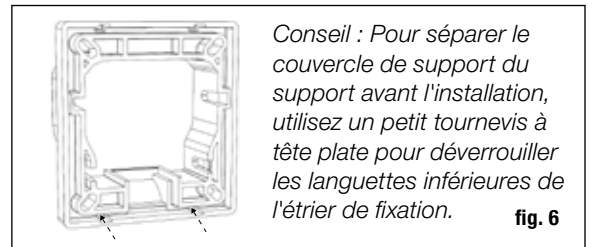


fig. 6

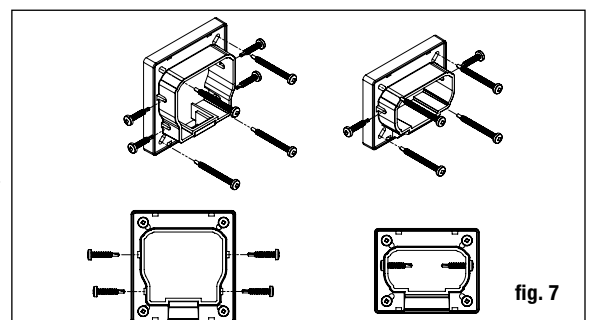


fig. 7

## Pour les garde-corps d'escalier de style centre à centre Classic de 1,8 m (6 pi) :

### Un ensemble de traverses d'escalier (fig. 1a), contenant :

- 1 - Traverse supérieure
- 1 - Traverse inférieure
- 1 - Bloc de support
- 1 - Ensemble de supports pour traverses d'escalier Classic, contenant :
  - 4 - Supports
  - 4 - Couvre-supports
  - 16 - Vis à tête cylindrique n°8 x 2 po
  - 8 x 1 po - vis autoperceuses à tête cylindrique
- 12 - Balustres Square Composite de 83,2 cm (32-3/4 po) pour 1,8 m (6 pi)

### Vendu séparément :

- 1 - Manchon de poteau de 1,22 m (48 po) avec garniture et capuchons pour chaque section de garde-corps (article n°268215)
- 1 - Chapeau de poteau pour chaque manchon de poteau (article No. 245522)
- 1 - Manchon de poteau de 1,22 m (48 po) avec garniture pour terminer le chemin de garde-corps (article n°268216)

Remarque : Le manchon de poteau, le capuchon de poteau et la garniture ne sont pas inclus dans la trousse de traverses.

## Instructions d'installation du garde-corps d'escalier

Remarque : L'angle de l'escalier devrait être 35 degrés afin que les supports dans la trousse puissent être correctement installés.

**Étape 1** Déterminez le nombre de poteaux de garde-corps d'escalier nécessaires pour votre terrasse. Leur espacement devrait être de 1,83 m (6 pi) centre-à-centre,

**Étape 2** Installez les poteaux d'escalier en bois avant d'installer les girons d'escalier. Les poteaux de garde-corps 4x4 de pin traité sous pression ou de cèdre fournissent la force structurale pour le garde-corps d'escalier. Positionnez, mettez à niveau avec un niveau et serrez 1,5 m (5 pieds). Des poteaux en bois à la face intérieure du limon. Remettez à niveau. Le poteau du garde-corps d'escalier 4 x 4 devrait être boulonné à l'intérieur du limon d'escalier en utilisant deux boulons de carrosserie galvanisés 1/2 po x 6 po, des rondelles et des écrous. Les poteaux de coin utilisent un troisième boulon de carrosserie, des rondelles et des écrous insérés à travers la solive adjacente. Les poteaux au niveau du sol devraient être installés dans le béton comme indiqué (fig. 8). Les ensembles de montage de poteaux structuraux Deckorators (article No. 215036, vendus séparément) peuvent également être utilisés pour fixer le poteau au sommet du béton.

**Important : Ne faites pas d'encoche dans les poteaux de 4x4 du garde-corps. Cela réduirait la force du poteau et pourrait mener à une défaillance ou l'écrasement du garde-corps (fig. 3).**

**Étape 3** Installez les girons, faites des encoches afin de les ajuster autour des poteaux de garde-corps d'escalier de 10 x 10 cm (4 x 4 po). Prévoyez une distance de 6,35 mm (1/4 po) entre les girons et toute structure ou poteau permanent. Du renfort supplémentaire pourrait être nécessaire aux poteaux pour y fixer les girons.

**Étape 4** Glissez un manchon de poteau sur chaque poteau de garde-corps ou support de poteau. Les manchons des poteaux devraient glisser facilement sur ceux-ci. NE FORCEZ PAS le manchon sur le poteau. Les poteaux 4 x 4 vrillés ou tordus devraient être remplacés. Glissez une garniture de base de poteau sur chaque manchon de poteau pour offrir un beau fini.

**Étape 5** Mesurez la distance entre les manchons de poteaux installés pour déterminer la longueur des traverses du haut et du bas. S'assurer que les trous du balustre sont orientés dans la bonne direction. Placez ensuite la traverse inférieure sur les girons, près des poteaux et ajustez afin que la distance entre le premier trou de balustre et le poteau soit plus élevée qu'au moins 7 cm (2-3/4 po), puis égale aux deux extrémités (fig. 8). Marquez la traverse pour indiquer la longueur et l'angle de coupe souhaités. Coupez la traverse du bas. Transférez les lignes de coupe du rail du bas au rail du haut, puis coupez les deux rails. (fig. 9). **Percer un trou de drainage de 6,35 mm (1/4 po) à travers le fond de la traverse pour éviter que l'eau ne soit coincée. Placer le trou**

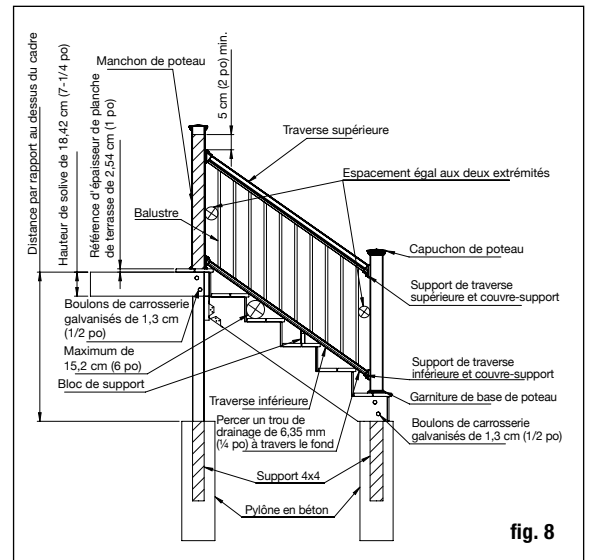


fig. 8

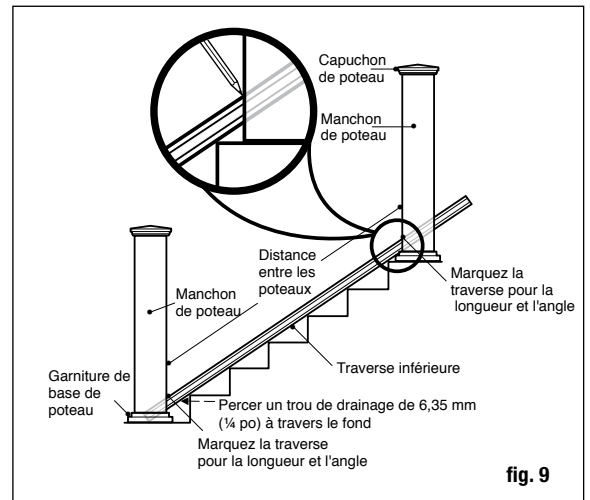


fig. 9

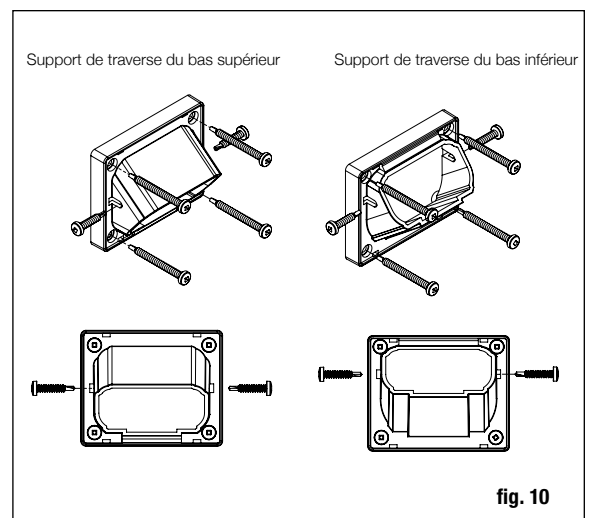


fig. 10

vers l'extrémité inférieure de la traverse, à environ 6,35 cm (2,5 po) de l'extrémité de la traverse pour éviter le support inférieur.

**Étape 6** Placez les bons couvre-supports et support de traverse aux extrémités de la traverse supérieure. Portez une attention particulière aux supports utilisés, sachant qu'ils ont des angles différents entre les traverses du haut et du bas. Marquez la position sur le bloc de support et joindre à la rampe inférieure. Placez la traverse inférieure entre les poteaux des girons de l'escalier (fig. 9). Vous pourriez devoir placer des cales entre deux nez de marche afin de surélever la traverse du bas. Vérifiez les exigences dans votre région. Généralement, une sphère de 15 cm (6 po) ne peut pas passer par le triangle formé par la traverse du bas, le giron et la contremarche (fig. 8). Centrez le support d'escalier sur le poteau. En utilisant le support d'escalier comme guide, marquez la position des vis sur le manchon de poteau et sur les deux extrémités de la traverse. Percez des trous de guidage de 0,3 cm (1/8 po) dans le manchon de poteau et la traverse. Fixez le support d'escalier au manchon de poteau à l'aide des vis à tête cylindrique carrée n°8-15 x 2po - n°2, puis fixez le support d'escalier au rail à l'aide des vis à tête cylindrique carrée n°8-16 x 3/4 po - n°1 autotaraudeuses (fig. 10).

**Étape 7** Placez un balustre dans chaque trou fraisé de la traverse du bas. Assurez-vous que le balustre est complètement assis sur la rampe.

**Étape 8** Placez les couvre-supports et supports de traverse d'escalier aux extrémités de la traverse supérieure. Positionnez la traverse du haut en plaçant les balustres à l'intérieur des trous fraisés, tout en travaillant d'une extrémité à l'autre. Centrez le support d'escalier sur le poteau. En utilisant le support d'escalier comme guide, marquez la position des vis sur le manchon de poteau et sur les deux extrémités de la traverse. Percez des trous de guidage de 0,3 cm (1/8 po) dans le manchon de poteau et la traverse. Fixez le support d'escalier au manchon de poteau à l'aide des vis à tête cylindrique carrée n°8-15 x 2po - n°2, puis fixez le support d'escalier au rail à l'aide des vis autotaraudeuses n°8-16 x 3/4 po - n°1 à tête cylindrique carrée (fig. 11).

**Étape 9** Glissez tous les couvre-supports de la traverse sur les supports de la traverse jusqu'à ce qu'ils s'enclenchent.

**Étape 10** Appliquez un adhésif de construction à l'intérieur du rebord d'un capuchon de poteau et placez fermement sur le manchon du poteau. Répétez la procédure pour chaque poteau.

**Étape 11** Pour installer la garniture de base de poteau (en option), insérez les deux pièces de garniture ensemble autour de la base du manchon de poteau. Remarque : Pour une installation plus permanente, appliquez une fine couche d'adhésif clair à l'intérieur de la garniture avant de la placer sur le manchon de poteau.

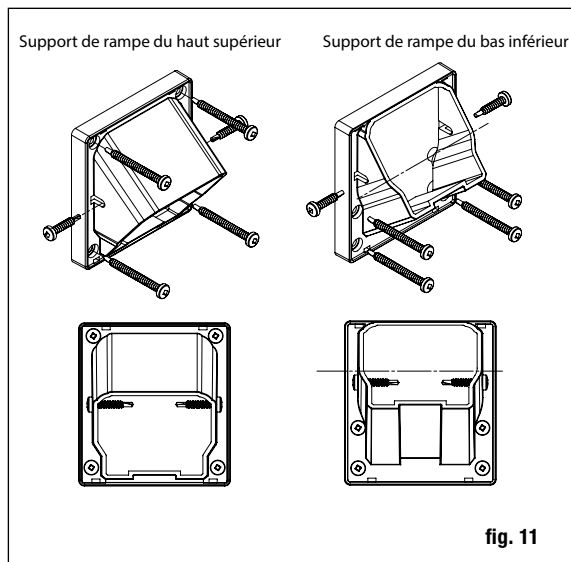


fig. 11

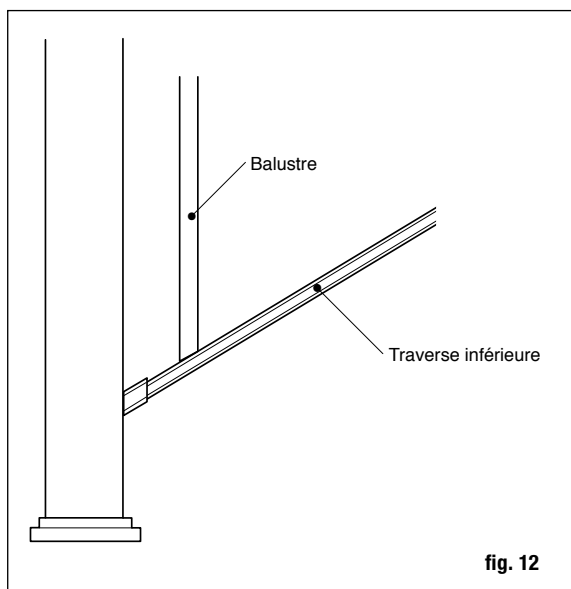


fig. 12

LES SCHÉMAS ET INSTRUCTIONS DE CETTE BROCHURE SONT FOURNIS À DES FINS D'ILLUSTRATION SEULEMENT ET NE SONT PAS CENSÉS REMPLACER L'EXPERTISE D'UN PROFESSIONNEL AGRÉÉ. TOUTE CONSTRUCTION OU UTILISATION DE CE PRODUIT DOIT SE FAIRE EN CONFORMITÉ AVEC LES RÉGULATIONS DE ZONAGE ET/OU LES CODES LOCAUX DU BÂTIMENT. LE CONSOMMATEUR ASSUME TOUS LES RISQUES ET TOUTES LES RESPONSABILITÉS LIÉS À LA CONSTRUCTION OU À L'UTILISATION DE CE PRODUIT. LE CONSOMMATEUR OU L'ENTREPRENEUR DOIT PRENDRE TOUTES LES MESURES NÉCESSAIRES POUR ASSURER LA SÉCURITÉ DE TOUTE PERSONNE IMPLIQUÉE DANS LE PROJET, Y COMPRIS, MAIS SANS S'Y RESTREINDRE, LE PORT D'ÉQUIPEMENT DE PROTECTION ADÉQUAT. SAUF COMME PRÉVU DANS LA GARANTIE LIMITÉE ÉCRITE, LE GARANT N'ACCORDE AUCUNE AUTRE GARANTIE, EXPRESSE OU IMPLICITE ET NE SERA RESPONSABLE D'AUCUN DOMMAGE, Y COMPRIS D'AUCUN DOMMAGE CONSÉCUTIF.